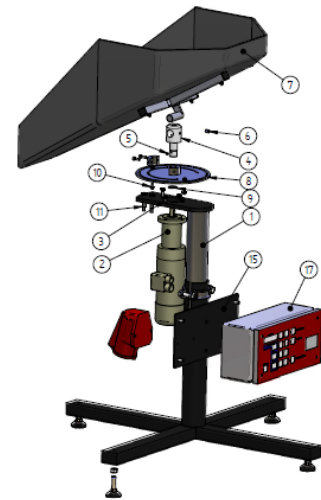


- Drehstrom-Planetengetriebemotor mit Bremse
- Steuerung am Ständerfuß angebaut
- Elektrischer Anschluss 3~ 400V/50Hz
- Einfache Bedienung der Steuerung
- Einfache Einstellung der Haltepositionen



## SPEZIFIKATION\*

Ausführung	
Schwenkbereich	
Material der Schütte	
Anzahl gewünschte Stationen (Voreinstellung, max. 15)	

Steckdose für Zuführband	
Steuerung	
3-farbige Signalampel (nur in Verbindung mit S7-Steuerung)	<input type="checkbox"/>
Untergestell fahrbar	<input type="checkbox"/>

Notizen / Sonstige Anforderungen

\* viele weitere Optionen auf Anfrage erhältlich