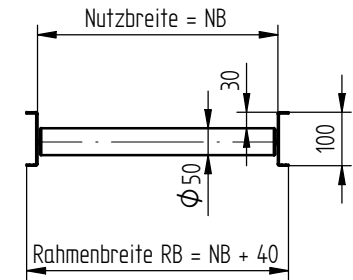
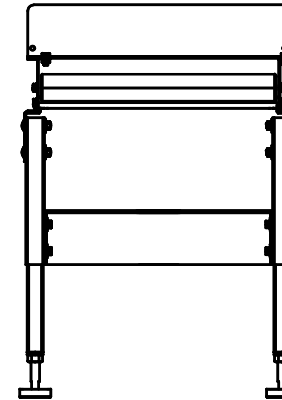
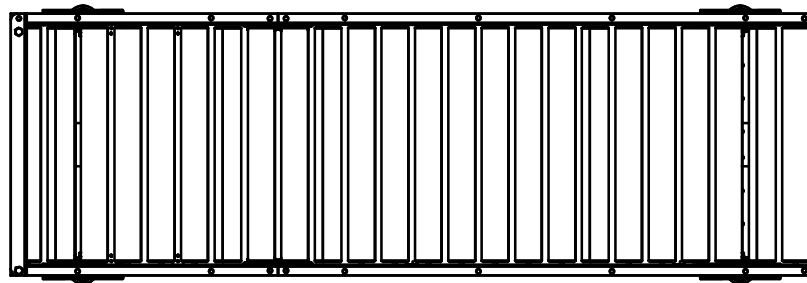


Je nach Fördergut wird eine Mindestneigung von 2% benötigt.



Schnitt A-A

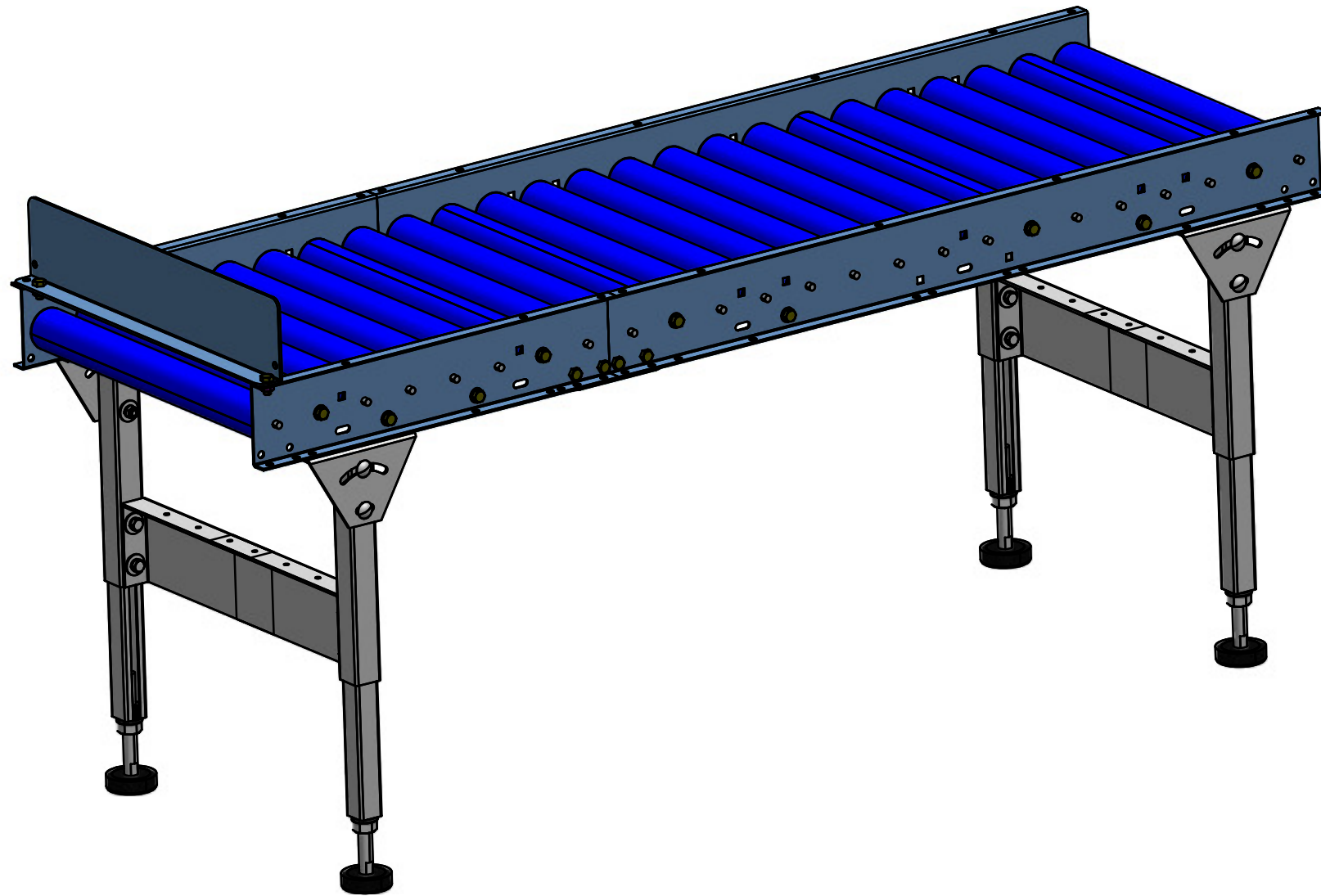


Mögliche Rollenteilungen (T):	62,5 / 75 / 100 / 125 / 150 / 200 mm
Empfohlene Rollenteilung =	geringste Fördergutlänge ----- 3
Mögliche Nutzbreite:	100,150,200.... -1100,1150,1200 mm (in 50mm Schritten)
Ausführungen Tragrollen:	Stahl verz. / PVC / VA Stahl / Aluminium
Tragkraft der Rollenbahn:	Die Tragkraft der Gerüste ist abhängig vom Auflageabstand (Abstand zwischen den Stützen des Untergestells): Abstand 1,0 m - Tragkraft 180 kg/m Abstand 1,5 m - Tragkraft 175 kg/m Abstand 2,0 m - Tragkraft 120 kg/m

Nutzbreite	PVC	Stahl verz.	Edelstahl	Aluminium
100	35	35	35	35
200	35	35	35	35
300	35	35	35	35
400	33	35	35	35
500	16	35	35	35
600	9	33	33	34
700		28	28	29
800		24	24	25
900		21	21	23
1000		19	19	20
1100		17	17	19
1200		16	16	17

Alle angegebenen Werte gelten bei dynamischer Belastung.
Bei statischer Belastung beträgt die Tragkraft max. 17 kg pro Tragrolle.
Es ist der jeweils niedrigste Wert ausschlaggebend.

Vervielfältigung dieser Zeichnung oder Weitergabe an Dritte ohne unsere schriftliche Genehmigung ist untersagt! Alle Rechte sind vorbehalten! Die Zeichnung ist unser Eigentum und nach Gebrauch sofort zurückzugeben.	Allgemeintoleranzen DIN ISO 2768-m-S	Werkstückkanten DIN 6784	Maßstab: Werkstoff:	Ident-Nr.: Gewicht: 0,000 kg
	Bear. 30.11.2009 Gepr. Norm	Datum Name Lotz	Benennung: MTF – Rollenbahn , Typ: R-50/100 Seitenführung: 30 mm	
MTF Technik Hardy Schürfeld GmbH & CO. KG 51702 Bergneustadt			Zchn.-Nr.: ZZ.990.0037.00	Blatt 1 2 BL.
Zust.	Änderung	Datum	Urspr.	Ers.f.) (Ers.d.)



Vervielfältigung dieser Zeichnung oder Weitergabe an Dritte ohne unsere schriftliche Genehmigung ist untersagt! Alle Rechte sind vorbehalten! Die Zeichnung ist unser Eigentum und nach Gebrauch sofort zurückzugeben.			Allgemeintoleranzen DIN ISO 2768-m-S		Werkstückkanten DIN 6784		Maßstab:	Ident-Nr.:		
									Werkstoff:	
				Datum	Name		Benennung: MTF – Rollenbahn , Typ: R-50/100 Seitenführung: 30 mm			
				Bear.	Lotz					
				Gepr.						
				Norm						
			MTF Technik Hardy Schürfeld GmbH & CO. KG 51702 Bergneustadt			Zchn.-Nr.:		ZZ.990.0037.00		Blatt 2
						Ers f.)		[Ers.d.]		