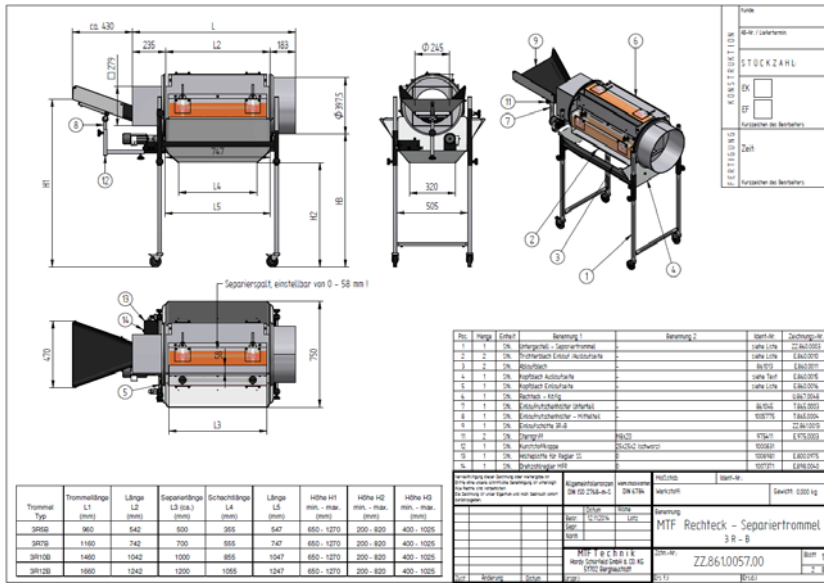


# 3 R7 B | Rectangle Separating Drum



Pos.	Menge	Einheit	Bezeichnung 1	Bezeichnung 2	Sperr-Nr.	Drehung-Nr.
1	1	Stk	Längsgehäuse - Separiertrommel		10461070	22.00.0000
2	2	Stk	Technische Einzel-Auflaufrolle		10461070	0.00.0000
3	2	Stk	Wälzlager		10461070	0.00.0000
4	1	Stk	Abflussschnecke		10461070	0.00.0000
5	1	Stk	Abflussschnecke		10461070	0.00.0000
6	1	Stk	Rechteck - Kegel		10461070	0.00.0000
7	1	Stk	Rechteck - Kegel		10461070	0.00.0000
8	1	Stk	Rechteck - Kegel		10461070	0.00.0000
9	1	Stk	Rechteck - Kegel		10461070	0.00.0000
10	1	Stk	Rechteck - Kegel		10461070	0.00.0000
11	1	Stk	Rechteck - Kegel		10461070	0.00.0000
12	1	Stk	Rechteck - Kegel		10461070	0.00.0000
13	1	Stk	Rechteck - Kegel		10461070	0.00.0000
14	1	Stk	Rechteck - Kegel		10461070	0.00.0000
15	1	Stk	Rechteck - Kegel		10461070	0.00.0000
16	1	Stk	Rechteck - Kegel		10461070	0.00.0000
17	1	Stk	Rechteck - Kegel		10461070	0.00.0000
18	1	Stk	Rechteck - Kegel		10461070	0.00.0000
19	1	Stk	Rechteck - Kegel		10461070	0.00.0000
20	1	Stk	Rechteck - Kegel		10461070	0.00.0000
21	1	Stk	Rechteck - Kegel		10461070	0.00.0000
22	1	Stk	Rechteck - Kegel		10461070	0.00.0000
23	1	Stk	Rechteck - Kegel		10461070	0.00.0000
24	1	Stk	Rechteck - Kegel		10461070	0.00.0000
25	1	Stk	Rechteck - Kegel		10461070	0.00.0000
26	1	Stk	Rechteck - Kegel		10461070	0.00.0000
27	1	Stk	Rechteck - Kegel		10461070	0.00.0000
28	1	Stk	Rechteck - Kegel		10461070	0.00.0000
29	1	Stk	Rechteck - Kegel		10461070	0.00.0000
30	1	Stk	Rechteck - Kegel		10461070	0.00.0000
31	1	Stk	Rechteck - Kegel		10461070	0.00.0000
32	1	Stk	Rechteck - Kegel		10461070	0.00.0000
33	1	Stk	Rechteck - Kegel		10461070	0.00.0000
34	1	Stk	Rechteck - Kegel		10461070	0.00.0000
35	1	Stk	Rechteck - Kegel		10461070	0.00.0000
36	1	Stk	Rechteck - Kegel		10461070	0.00.0000
37	1	Stk	Rechteck - Kegel		10461070	0.00.0000
38	1	Stk	Rechteck - Kegel		10461070	0.00.0000
39	1	Stk	Rechteck - Kegel		10461070	0.00.0000
40	1	Stk	Rechteck - Kegel		10461070	0.00.0000
41	1	Stk	Rechteck - Kegel		10461070	0.00.0000
42	1	Stk	Rechteck - Kegel		10461070	0.00.0000
43	1	Stk	Rechteck - Kegel		10461070	0.00.0000
44	1	Stk	Rechteck - Kegel		10461070	0.00.0000
45	1	Stk	Rechteck - Kegel		10461070	0.00.0000
46	1	Stk	Rechteck - Kegel		10461070	0.00.0000
47	1	Stk	Rechteck - Kegel		10461070	0.00.0000
48	1	Stk	Rechteck - Kegel		10461070	0.00.0000
49	1	Stk	Rechteck - Kegel		10461070	0.00.0000
50	1	Stk	Rechteck - Kegel		10461070	0.00.0000

Samples available	<input type="checkbox"/>
Cycle Time (s)	<input type="checkbox"/>
No. of parts per shot (pcs.)	<input type="checkbox"/>
No. of runners per shot (pcs.)	<input type="checkbox"/>
Type of Separation	<input type="checkbox"/>
Separating Length (mm)	<input type="checkbox"/>
Material Supply (in flow direction)	<input type="checkbox"/>

## OPTIONEN\*

Frequency Inverter for continuously adjustable drum rotation (2.4 to 12 rpm)	<input type="checkbox"/>
Reverse Control for continuously adjustable and reversible drum rotation	<input type="checkbox"/>
Fortified Carriage	<input type="checkbox"/>

Dust Cover, pluggable	<input type="checkbox"/>
Acoustic Hood	<input type="checkbox"/>
	<input type="checkbox"/>

Notes / Special requirements

\* further options available on request