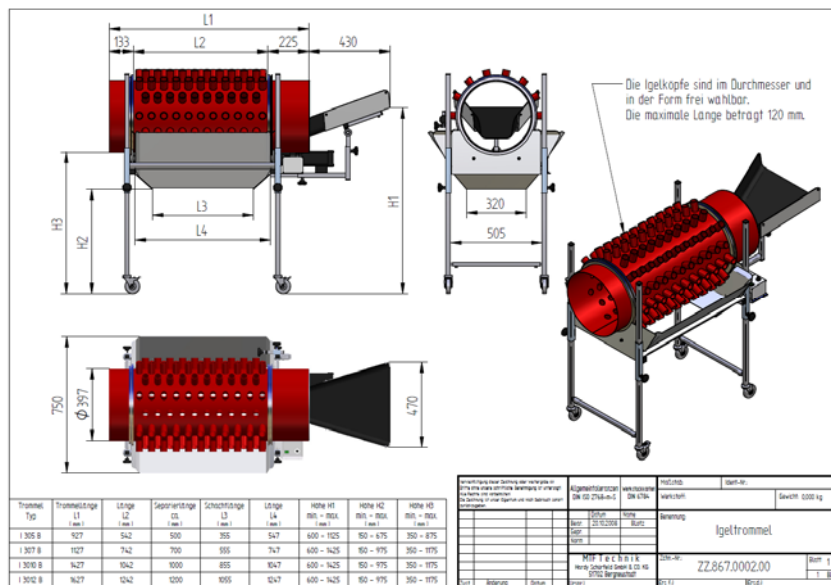


# 30xx | Igeltrommel



|  |  |
|--|--|
| Musterteile vorhanden                    |  |
| Zykluszeit (s)                           |  |
| Anzahl Teile pro Schuss (Stk.)           |  |
| Anzahl Angüsse pro Schuss (Stk.)         |  |
| Art der Separierung                      |  |
| Separierränge (mm)                       |  |
| Lochdurchmesser im Käfig (mm)            |  |
| Lochteilung, versetzt (mm)               |  |
| Länge der Hülsenrohre (mm)<br>max. 120mm |  |
| Materialzufuhr (in Durchlaufrichtung)    |  |

## OPTIONEN\*

|   |                          |
|---|--------------------------|
| Frequenzumrichter für stufenlos regelbare<br>Trommeldrehzahl (2,4 bis 12 U/min) | <input type="checkbox"/> |
| Reversierschaltung für stufenlos regelbare und<br>reversierbare Trommeldrehzahl | <input type="checkbox"/> |
| Untergestell verstärkt  | <input type="checkbox"/> |

|                                |                          |
|--------------------------------|--------------------------|
| Staubschutzhäube, steckbar     | <input type="checkbox"/> |
| Schallschutzhäube              | <input type="checkbox"/> |
| Ausführung als Abschlagtrommel | <input type="checkbox"/> |

Notizen / Sonstige Anforderungen

\* viele weitere Optionen auf Anfrage erhältlich