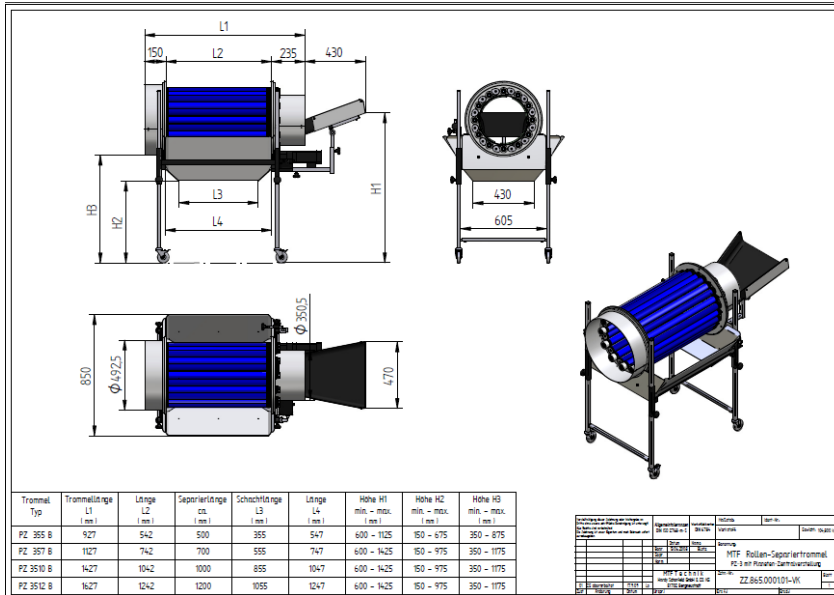


PZ 3

Separiertrommel mit Planetenzentralverstellung



Musterteile vorhanden	
Zykluszeit (s)	
Anzahl Teile pro Schuss (Stk.)	
Anzahl Angüsse pro Schuss (Stk.)	
Art der Separierung	
Separierlänge (mm)	
Trommelwalzen Material	
Materialzufuhr (in Durchlaufrichtung)	

OPTIONEN*

Frequenzumrichter für stufenlos regelbare Trommeldrehzahl (2 bis 10 U/min)	<input type="checkbox"/>
Reversierschaltung für stufenlos regelbare und reversierbare Trommeldrehzahl	<input type="checkbox"/>
Untergestell verstärkt	<input type="checkbox"/>

Staubschutzhäube, steckbar	<input type="checkbox"/>
Schallschutzhäube	<input type="checkbox"/>

Notizen / Sonstige Anforderungen

* viele weitere Optionen auf Anfrage erhältlich