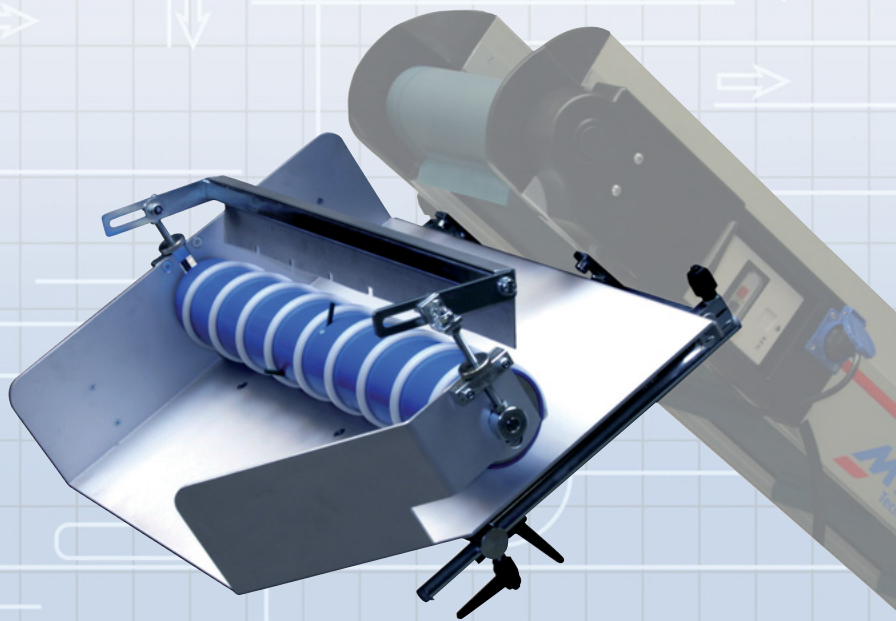
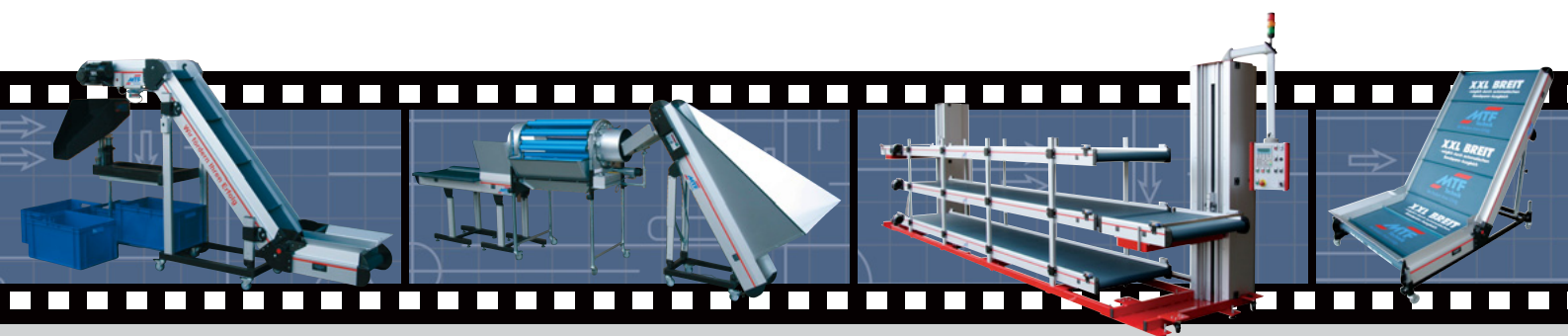
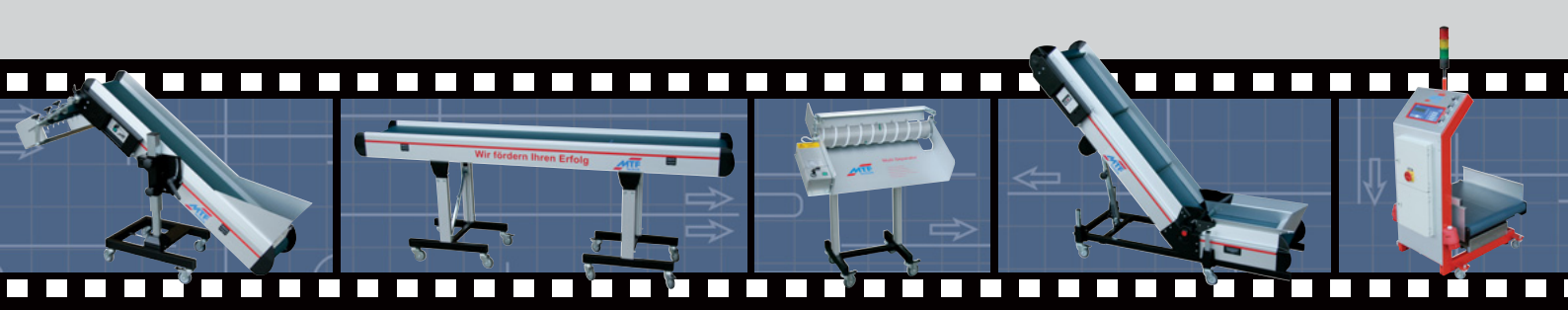


# AUS DEM MTF SEPARIERGERÄTE-PROGRAMM: FÜR SEPARATION SCHUSS FÜR SCHUSS



SEPARATOR SAL 600





Die **MTF Trennwalzen-Separiervorsätze Typ TA** und **Schnecken-Separiervorsätze Typ SAL/SAR** sind Bestandteil des Multi-Tech Programms und speziell für den Anbau an allen Förderbändern der Multi-Tech Baureihe konzipiert. Der Antrieb erfolgt dabei durch einen integrierten Trommelmotor mit eigener Regelung.

Die Vorsätze werden vor allen Dingen in der Kunststoff-Spritzgussindustrie eingesetzt, um direkt an der Maschine die Spritzteile vom Anguss zu separieren, und machen somit manuelle Sortierarbeiten überflüssig.

Aufgrund ihrer durchdachten Konstruktion lassen sie sich in Sekundenschnelle auf unterschiedliche Teilegeometrien anpassen.

### Vorteile

- Einfache und bequeme Einstellung auf unterschiedliche Teilegeometrien
- Einfachste Bedienung
- Schnelle Umrüstung ohne Werkzeuge möglich
- Optimale Separiererergebnisse durch exakte Einstellmöglichkeiten und auf die Aufgabenstellung angepasste Trennwalzen- bzw. Schneckenbeläge
- Polyesterabstreifer oberhalb der Schneckenwalze, um zu verhindern, dass Teile oder Angüsse über die Schneckenwalze gezogen werden
- Schnelles und einfaches An- und Abbauen der Separiervorsätze am Förderband; dies gilt auch für den Austausch kompletter Einheiten
- Einfache Nachrüstung an vorhandene Multi-Tech Förderbänder
- Verschleißfreier Antrieb der Separiervorsätze über Trommelmotor
- Höchste Arbeitssicherheit durch Vermeidung von Einzugstellen und intelligente Abschaltelctronik
- Kurze Lieferzeiten



SEPARATOR TA 400-3

### Technische Daten

- Trommelmotor mit Drehmomentwächter, Leistung 30W, Anschluss 230V/50Hz
- 7 Drehzahlstufen zwischen 15 und 92 U/min
- Trennwalzen-separiervorsätze mit 1, 2 oder 3 Trennwalzen mit unterschiedlichen Belägen
- Schneckenwalzen-grundkörper aus PVC mit freier oder fester Schnecke aus unterschiedlichen Materialien und in verschiedenen Höhen lieferbar
- Standardmäßig lieferbar bis zu einer Förderband-Nennbreite von 600mm
- Optionale Ausstattung des Schnecken-separiervorsatzes mit Stacheln zur Auflockerung des Separiergutes bei verhakungsfreudigen Teilen

