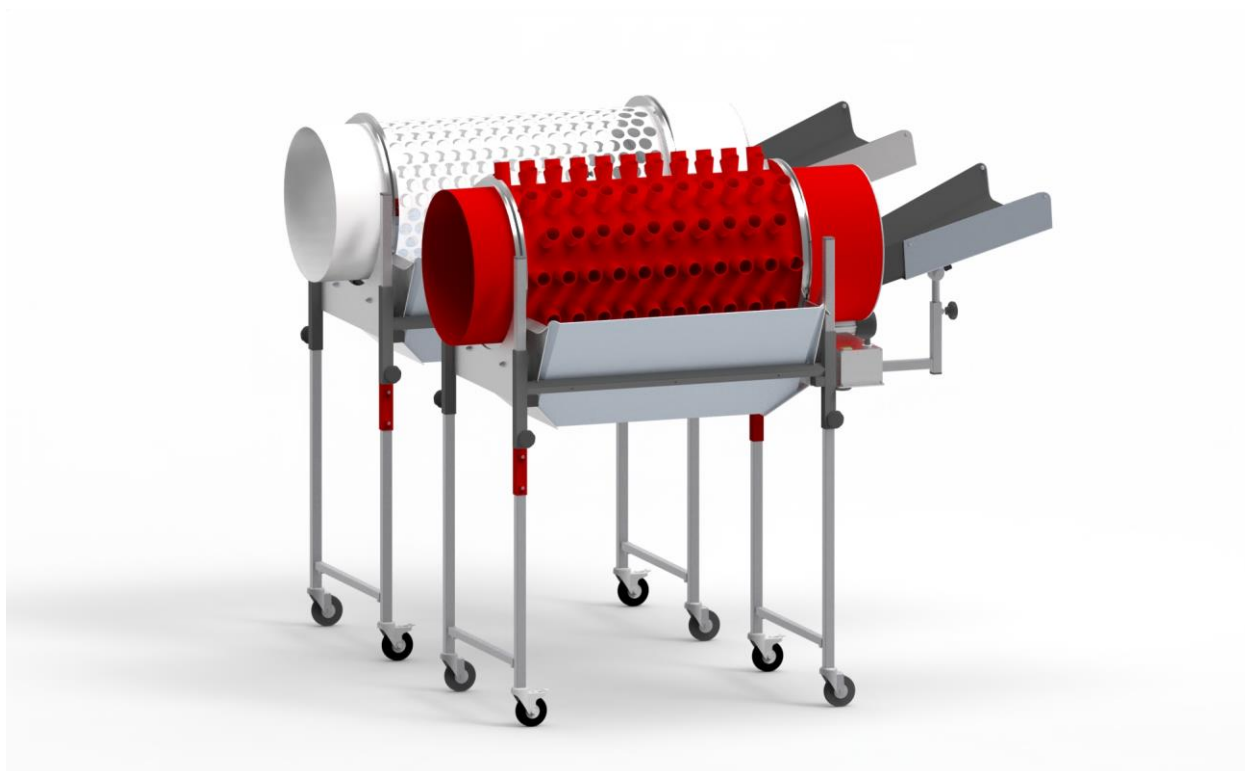


Návod k obsluze a seznam náhradních dílů

**Děrovaný / ježkový separační
buben**
Typ: SepTr-LO,IG



Revize: 00

Překlad originálního návodu k obsluze
(obsahuje volitelné varianty)
06.03.2023

Czech (CS) (Tschechisch)

CS-BE-SepTr-LO,IG-00



MTF Technik
Hardy Schürfeld GmbH & Co. KG
Stadionstraße 8
D-51702 Bergneustadt

Tel.: +49 (0) 2261/94 31-0
Fax.: +49 (0) 2261/94 31-31
info@mtf-technik.de
www.mtf-technik.de

© 2023 MTF Technik Hardy Schürfeld GmbH & Co. KG. Všechna práva vyhrazena.
Autorské právo této dokumentace náleží MTF Technik Hardy Schürfeld GmbH & Co. KG. Dokumentace obsahuje informace technického rázu, které nesmí být zcela ani částečně kopírovány, šířeny nebo zhodnocovány ke konkurenčním účelům a ani nesmí být sdělovány dalším stranám.

1	Obecné informace.....	6
1.1	Použití a uschování	6
1.2	Informace výrobce a kontaktní adresa	6
1.3	Symboly a zkratky	7
1.4	Oblast platnosti.....	8
1.5	Související dokumenty	9
1.6	Záruka	9
2	Bezpečnost	10
2.1	Všeobecné informace o bezpečnosti	10
2.2	Dodržování návodu k obsluze	10
2.3	Zamýšlené použití	12
2.4	Nesprávné použití	13
2.5	Předvídatelné zneužití.....	13
2.6	Výstražná upozornění v návodu.....	14
2.7	Bezpečnostní a výstražné tabule na stroji	15
2.8	Podmínky provozu	15
2.9	Bezpečnostní zařízení.....	16
2.10	Povinnosti provozovatele	17
2.10.1	Všeobecné požadavky.....	17
2.10.2	Návod k obsluze	17
2.10.3	Místní zákonná ustanovení.....	17
2.10.4	Požadavky na personál	18
2.10.5	Přestavby a svévolné úpravy.....	18
2.10.6	Zkouška	18
2.10.7	Čištění, údržba a opravy.....	19
2.10.8	Instruktaž	19
2.11	Kvalifikace personálu	20
2.12	Bezpečnostní pokyny pro personál	21
2.12.1	Obsluha a provoz zařízení	22
2.12.2	Osobní ochranné prostředky	23
2.13	Transport a montáž.....	23
2.14	Bezpečnostní zkoušky	24
2.15	Upozornění na určitá nebezpečí a zbytková rizika	24
2.15.1	Nebezpečí v důsledku nezaškoleného personálu	24
2.15.2	Nebezpečí v důsledku elektrické energie	25
2.15.3	Nebezpečí v důsledku pneumatické energie.....	25
2.15.4	Nebezpečí v důsledku horkých míst.....	26
2.15.5	Nebezpečí při manipulaci s chemickými substancemi	26
2.15.6	Nebezpečí v důsledku pohybujících se částí.....	26
2.15.7	Nebezpečí v důsledku okolních podmínek	27
2.15.8	Nebezpečí pro životní prostředí.....	27
2.16	Náhradní a náhradní díly.....	28
2.17	Chování v nouzových situacích.....	28
2.18	Všeobecné informace o bezpečnosti	29
3	Technické údaje.....	30
3.1	Technické údaje	30

3.1.1	Typový štítek.....	31
4	Konstrukce a funkce.....	32
4.1	Stručný popis.....	32
4.2	Přehled.....	33
4.3	Popis funkce.....	34
4.3.1	Funkčnost.....	34
4.4	Provozní režimy.....	35
4.4.1	„konstantní“.....	35
4.4.2	„plynule regulovatelné“.....	35
4.4.3	"nekonečně variabilní a směr otáčení reverzibilní".....	36
4.5	Přípojky.....	36
4.5.1	Elektrické připojení.....	36
5	Balení a doprava.....	37
5.1	Bezpečnost.....	37
5.2	Kontrola dodávky.....	39
5.3	Vyložení, doprava, usazení.....	39
5.4	Vybalení.....	39
6	Instalace a první uvedení do provozu.....	40
6.1	Bezpečnost.....	40
6.2	První montáž.....	43
6.3	První uvedení do provozu.....	44
6.4	Zařízení separačních parametrů.....	45
6.4.1	Upravte výšku a sklon.....	45
6.4.2	Nastavení plnicího skluzu.....	46
6.5	Uvedení do provozu po plánovaném vypnutí.....	47
6.6	Výměna klece bubnu.....	48
7	Provoz.....	50
7.1	Bezpečnost.....	50
7.2	Před provozem.....	52
7.3	Ovládací a indikační prvky.....	53
7.3.1	Druh provozu „konstantní“.....	53
7.3.2	Druh provozu „plynule regulovatelný“.....	53
7.3.3	Provozní režim "Plynule měnitelný a reverzibilní směr otáčení"......	54
7.4	Zapnutí stroje.....	54
7.5	Provozní režimy.....	54
7.6	Vypnutí zařízení.....	55
8	Odstranění poruchy.....	56
8.1	Bezpečnost.....	56
8.2	Chování při poruchách.....	58
8.3	Přípravy k odstranění poruchy.....	59
8.4	Opětovné zapnutí po závadách.....	59
8.5	Poruchy a vyhledávání chyb.....	60
9	Údržba.....	61
9.1	Bezpečnost.....	61
9.2	Pokyny k údržbě.....	63

9.3	Příprava údržby.....	64
9.4	Plán údržby	65
9.5	Opětovné zapnutí po údržbě.....	66
10	Demontáž	67
10.1	Bezpečnost.....	67
10.2	Podmínky pro demontáž	69
10.3	Elektrodemontáž	69
10.4	Mechanická demontáž	69
11	Likvidace	70
11.1	Obecná upozornění.....	70
12	Náhradní díly	71
12.1	Prohlédnutí seznamu náhradních dílů	71
12.1.1	Kusovník: Děrovaný buben – ZZ.867.0001; separační buben – ZZ.867.0002	72
12.1.2	Kusovník: Spodní rám - separační buben - ZZ.860.0003	75
12.1.3	Kusovník: Spodní rám - separační buben - zesílený - ZZ.860.0021	77
12.1.4	Kusovník: Samostatný stojan – U.860.0005.....	79
12.1.5	Kusovník: Samostatný stojan – zesílený – U.860.0017	80
13	Rejstřík	80
14	Seznam obrázků	82
15	Seznam tabulek.....	82
16	Příloha	84

1 Obecné informace

1.1 Použití a uschování

Je třeba dodržovat následující body:

- Pouze s pomocí tohoto návodu k obsluze lze přístroj/stroj účelně a bezpečně zprovoznit, obsluhovat a provádět na něm údržbu.
- Tento návod k obsluze se vztahuje jen na výrobek, který je uveden na titulní straně.
- Změny v tomto návodu k obsluze v důsledku dalšího technického vývoje jsou vyhrazeny.
- Tento návod k obsluze je v rozsahu dodávky.
- Tento návod k obsluze platí od přepravy ke konečné likvidaci a musí být respektován.
- Uchovávejte proto návod k obsluze vždy v čitelném stavu pro obsluhu, v blízkosti přístroje/ stroje. V případě prodeje dokument u přístroje ponechte.
- Tento návod k obsluze je určen jen zaškoleným a autorizovaným kvalifikovaným pracovníkům.
- Provozovatel musí zajistit, aby si návod před započítím práce přečetly všechny příslušné osoby a porozuměly mu.
- Kapitola bezpečnost podává přehled o všech důležitých bezpečnostních aspektech, pro optimální ochranu personálu a také pro bezpečný a bezporuchový provoz zařízení.
- Výrobce neručí za škody, které vyplývají z nerespektování tohoto návodu k obsluze.
- Látky poškozující životní prostředí a/nebo zdraví likvidujte zvlášť a odborným způsobem.
- Dotisk, překlady a rozmnožování v jakékoliv formě, i částečně, vyžadují písemný souhlas vydavatele.
- Autorské právo má výrobce.

1.2 Informace výrobce a kontaktní adresa

MTF Technik
Hardy Schürfeld GmbH & Co. KG
Stadionstraße 8
51702 Bergneustadt

Telefon: +49 2261 9431-0
Fax.: +49 2261 9431-31
E-mail: info@mtf-technik.de
Internet: www.mtf-technik.de

1.3 Symboly a zkratky

Níže naleznete nejdůležitější zkratky z návodu k provozu

Zkratka	Označení
Obr.	Obrázek
BA	Návod k obsluze
EG	Evropské společenství
EU	Evropská Unie
EHS	Evropský hospodářský prostor
IP	Třída krytí
Pol.	Číslo pozice
ProdSV	Nařízení k zákonu o bezpečnosti výrobku (nařízení o strojních zařízeních)
ks	kus
Tab.	Tabulka
VDE	Verband der Elektrotechnik Elektronik Informationstechnik e.V.

Tab. 1: Zkratky

Níže naleznete nejdůležitější jednotky z návodu k provozu

Jednotka	Označení	Fyzikální veličina
°C	stupně Celsia	teplota
min ⁻¹	Otáčka za minutu	počet otáček
A	ampér	Elektrický proud
kW	kilowatt	výkon
mm	milimetr	délka
Pa	pascal	tlak
V	volt	elektrické napětí

Tab. 2: Jednotky

Následující prvky jsou součástí tohoto návodu k provozu:

Výčty v pokynech k manipulaci:

1. krok 1
2. krok 2
3. ...

Číslování v obrázcích a legendě:

- 1 Díl 1
- 2 Díl 2
- 3 ...

Seznam bodů a značek pro informace bez určitého pořadí:

- Informace
 - podbod
 - podbod
 - ...
- Informace
- ...

UPOZORNĚNÍ



- Signální slovo **Upozornění** označuje další informace ke stroji nebo příslušenství.
- Pro další signální slova a symboly viz kapitola **Zobrazení výstražných upozornění**.



Interní odkaz:

Označuje odkazy v dokumentu k dalším informacím.



Externí odkaz:

Označuje odkazy na externí dokumenty, v nichž lze nalézt další informace.



Likvidace použitých elektrických a elektronických přístrojů

Symbol na výrobku nebo obalu upozorňuje na to, že tento výrobek nesmí být likvidován jako běžný domácí odpad, nýbrž musí být odevzdán do sběrného místa pro recyklaci elektrických a elektronických přístrojů. Další informace získáte od Vaší obce, komunálních sběrných dvorů nebo specializovaného obchodu.

1.4 Oblast platnosti

- Daný výrobek odpovídá směrnicím Evropské unie.
- Věnujte prosím pozornost následujícímu
 - přiložené prohlášení o shodě CE,
 - použití v souladu s určením a
 - použitím, které není v souladu s určením.

1.5 Související dokumenty

Následující související dokumenty jsou relevantní pro používání výrobku a tohoto návodu k obsluze:

- CE prohlášení o shodě
- VOP s informacemi o záruce
- výkresy
- protokol měření hluku
- informace o dílech příslušenství
- dokumentace cizích výrobců
- elektrodokumentace
- bezpečnostní listy
- projektové výkresy

1.6 Záruka

Nároky ze záruky oznamte výrobci okamžitě po zjištění závad nebo chyb.

- Záruka zaniká ve všech případech, v nichž nemohou být uplatněny nároky ze záruky.
- Informace, údaje a pokyny v tomto návodu k obsluze byly v době tisku zcela aktuální.
- Z těchto údajů, obrázků a popisů v tomto návodu k obsluze nelze uplatňovat žádné nároky na změnu již dodaných systémů a komponentů.
- Údaje v tomto návodu k obsluze popisují vlastnosti výrobku, aniž by je přislíbily.
- Neručíme za škody a provozní poruchy, které jsou popsány v dalším textu:
 - Nerespektování návodu k obsluze
 - Svévolné změny na systému
 - Chyby v obsluze
 - Zanedbaná údržba

2 Bezpečnost

2.1 Všeobecné informace o bezpečnosti

Kapitola bezpečnost poskytuje přehled o všech důležitých bezpečnostních aspektech pro optimální ochranu personálu a také pro bezpečné a bezporuchové používání stroje od přepravy přes provoz až k likvidaci.

Nerespektování instrukcí a bezpečnostních pokynů uvedených v tomto návodu k obsluze může vést ke značnému ohrožení lidí a k věcným škodám na stroji.

Stroj je konstruován a sestaven podle stavu techniky a uznávaných bezpečnostně-technických směrnic a norem. Stroj je v provozu bezpečný.

K dalším zbytkovým rizikům může za následujících okolností ze stroje docházet, pokud

- se stroj nepoužívá v souladu s určením,
- je stroj obsluhován neškoleným nebo nepoučeným personálem,
- je stroj neodborně opravován nebo je na něm neodborně prováděna údržba,
- nejsou respektována bezpečnostní a výstražná upozornění uvedená v tomto návodu,
- je stroj neodborně měněn nebo přestavován,
- není včas provedena předepsaná údržba.

2.2 Dodržování návodu k obsluze

UPOZORNĚNÍ

► Každá osoba, která je pověřena prací na stroji, si musí přečíst tento návod k obsluze, zejména kapitulu "Bezpečnost", a porozumět jí.

- Znalost a respektování tohoto obsahu je podmínkou k tomu, aby byly osoby chráněny před nebezpečím a aby se zabránilo chybám stroje.
- Proto je třeba dodržovat všechny bezpečnostní pokyny, jejich dodržování je pro Vaši bezpečnost.
- Návod k obsluze je součástí stroje a musí být u stroje vždy k dispozici. Návod k obsluze si musí personál přečíst, porozumět mu a dodržovat jej při všech daných pracích.
- Pokud obsah tohoto návodu k obsluze zanechá otázky nezodpovězené nebo nesrozumitelné, kontaktujte ihned výrobce .
- Kromě bezpečnostních pokynů v této příručce je třeba dodržovat následující pravidla a předpisy:
 - Použití v souladu s určením
 - příslušné předpisy pro prevenci úrazů (PPÚ)
 - pracovní lékařské předpisy
 - obecně uznávaná bezpečnostně-technická pravidla
 - ustanovení podle země určení
 - dokumentace dílů nástavby
 - Dokumentace připojená ke stroji cizími výrobci
 - Údaje výrobce (bezpečnostní listy) pro provozní a pomocné látky, chemické substance

Kromě toho mohou být tyto předpisy a ustanovení doplněny ještě o provozní pokyny ke zohlednění interních ustanovení nebo provozních zvláštností.

Jako doplnění tohoto návodu k obsluze musí být provedeno podnikové zaškolení se zohledněním odborné kvalifikace příslušných osob.

Bezpečnostní předpisy provozovatele pro celé zařízení nejsou zrušeny dokumentací k výrobku od firmy MTF Technik, nýbrž platí jako nadřazené.

2.3 Zamýšlené použití

Stroj je určen výlučně pro následující použití:

- Separální buben se používá k oddělování dílů s různými rozměry, například vstříkovaných dílů a jejich vtoků.
- Je možné oddělit části o maximální hmotnosti 300 g. Celková hmotnost všech dílů v bubnové kleci nesmí přesáhnout maximálně 1 000 g
- Materiál, který má být separován, je přiváděn do bubnové klece přes přívodní skluz
- Během procesu oddělování vypadnou menší části z koše bubnu přes velikostně nastavitelnou oddělovací mezeru. Velké díly se dostávají na výstupní stranu v důsledku sklonu a rotace bubnové klece nad sebou.
- Padající části jsou zachycovány vhodnými boxy, dopravními systémy (např. dopravní pásy) nebo systémy dalšího zpracování.
- Je možné použít pouze kombinace bubnové klece a základního rámu schválené společností MTF Technik. Pokud není něco jasné, je třeba konzultovat společnost MTF Technik.
- Separální buben je určen výhradně pro **komerční použití**, nikoli pro soukromé použití.

Stroj a příslušný rozsah dodávky jsou určeny výlučně k použití popsanému v tomto návodu.

Technická specifikace je součástí smlouvy. Přitom jsou rozhodující zejména technické údaje o přípustném použití (montážní, připojovací, okolní a provozní podmínky), které jsou m.j. uvedeny na typovém štítku a v souvisejících podkladech (podklady zakázky).

K použití v souladu s určením patří také dodržování návodu k obsluze a dodržování inspekčních podmínek a podmínek údržby.

Dokumentace k výrobku se může vztahovat jen k použití stroje v souladu s určením, jež tvoří základ zakázky. Zvláštními místními podmínkami nebo zvláštními případy použití, které výrobci nebyly známy, nemohou být takto vzniklé situace brány na zřetel v návodu k obsluze. Provozovatel musí v tom případě zajistit bezpečný provoz resp. stroj vypnout, dokud po dohodě s výrobcem nebo jinými příslušnými místy nebudou odsouhlasena nebo provedena opatření pro bezpečný provoz.

2.4 Nesprávné použití

Jiné použití než je popsané v kapitole "Použití v souladu s určením" a v tomto návodu k obsluze a každé jiné použití je považováno za použití v rozporu s určením.

Stroj **NENÍ** určen pro následující použití:

- Je zakázáno stroj jakýmkoli způsobem upravovat.
- Je zakázáno stroj provozovat při obcházení bezpečnostních zařízení.
- Je zakázáno stroj používat k přepravě osob.
- Je zakázáno přepravovat strojem jiná břemena nebo materiál, než které jsou uvedeny v tomto návodu.
- Je zakázáno stroj provozovat ve výbušných oblastech.
- Je zakázáno stroj provozovat v oblasti nasávání vody jakéhokoli druhu (déšť, stříkající voda, záplava atd.).

V zásadě platí:

Každé použití, které není v souladu s určením, je považováno za použití v rozporu s určením.

Z škody z toho vyplývající výrobce neručí. Riziko nese uživatel/provozovatel.

Kromě toho platí použití přístroje při dodržování platných mezinárodních a národních bezpečnostních předpisů, a také při dodržování bezpečnostních předpisů v návodu jako rozhodující.

2.5 Předvídatelné zneužití

Následující body popisují předvídatelné chybné používání zařízení:

- Instalace na nerovných podkladech
- Umístování přepravních pomůcek na kryt
- Nedodržení provozních údajů
- Nedodržení intervalů údržby
- Zapínání během dobíhání stroje
- Provoz bez modulů nebo s poškozenými moduly, které slouží bezpečnosti osob a stroje

2.6 Výstražná upozornění v návodu

Výstražná upozornění jsou v tomto návodu označena panelem signálních slov. Výstražná upozornění jsou doprovázena signálními slovy, která vyjadřují míru ohrožení.

Výstražná upozornění je bezpodmínečně nutné dodržet, aby se zabránilo úrazům, poškození zdraví a věcným škodám.

V tomto návodu jsou používána následující signální slova a symboly:



Toto je obecný symbol nebezpečí. Upozorňuje na nebezpečí pro zdraví.

Veškerá opatření, která jsou označena tímto symbolem, upozorňují na nebezpečí pro osoby. Tato výstražná upozornění musí být bezpodmínečně dodržena, aby nedocházelo k poranění nebo usmrcení.

NEBEZPEČÍ

K **usmrcení** nebo **těžkým poraněním dochází**, když nejsou učiněna odpovídající bezpečnostní opatření.>

VÝSTRAHA

K **usmrcení** nebo **těžkým poraněním může docházet**, když nejsou učiněna odpovídající bezpečnostní opatření.

POZOR

Upozorňuje na možnou nebezpečnou situaci, která může vést k **lehkým poraněním**, pokud se jí nevyvarujete.

POZOR

Upozorňuje na možnou nebezpečnou situaci, která může vést k **věcným škodám**, pokud se jí nevyvarujete.

2.7 Bezpečnostní a výstražné tabule na stroji

Bezpodmínečně věnujte pozornost pokynům a symbolům umístěným na stroji, jako např. bezpečnostním etiketám a štítkům. Nesmí být odstraněny a je nutno je uchovávat plně čitelné.

2.8 Podmínky provozu

Závislost na jiných zařízeních není pro společnost MTF Technik jako výrobce přehledná a tato musí být zvláště kontrolována provozovatelem.

Kromě toho je pro správný provoz stroje nutné plnit následující podmínky, nejsou-li v našem rozsahu odpovědnosti:

- Řádně dokončená montáž
- Úspěšný zkušební chod se všemi nezbytnými nastaveními
- Zaškolení personálu obsluhy v obsluze stroje a příslušných bezpečnostních opatřeních
- Vede-li horký nebo studený přepravovaný materiál k nebezpečí v kombinaci se strojními částmi, musí být tyto strojní části chráněny před dotykem
- Vyloučení ohrožení elektrickou energií (podrobnosti viz např. předpisy VDE nebo předpisy dodavatelů elektrické energie)
- Stroj musí být dobře přístupný
- Určení osoby, která je odpovědná za řádnou obsluhu

2.9 Bezpečnostní zařízení

Dochází k vyššímu nebezpečí zranění, pokud jsou bezpečnostní zařízení poškozena, upravena, odstraněna nebo odstavena z provozu. Stroj smí být provozován jen s veškerými ochrannými a bezpečnostními zařízeními.

- Dbejte na spolehlivý funkční stav bezpečnostních zařízení.
- V zásadě žádná ochranná a bezpečnostní zařízení nedemontujte, neodstavujte z provozu, ani je neupravujte, ani ve zkušebním provozu.

UPOZORNĚNÍ



- Kvalifikovaní pracovníci musí v pravidelných intervalech, zejména po údržbě a opravách, zkontrolovat spolehlivou funkci bezpečnostních zařízení.
 - Musí-li stroj z důvodu údržby a opravy přechodně běžet bez bezpečnostních zařízení, nesmí se v zajištěné nebezpečné oblasti zdržovat žádné osoby.
-

V případě poruchy bezpečnostních zařízení je nutno okamžitě informovat zodpovědnou osobu (vedoucí směny, mistr atd.).

Stroj je vybaven následujícími bezpečnostními zařízeními:

- Mechanická ochrana a kryty
- Tlačítko nouzového zastavení
 - lze provést hlavním spínačem
 - nemusí být podle montážní situace stroje

2.10 Povinnosti provozovatele

2.10.1 Všeobecné požadavky

Stroj je třeba provozovat tak, aby bezpečně vyhovoval určenému použití a očekávaným nárokům. Stroj musí zkontrolovat znalec před prvním uvedením do provozu a také po opravě nebo stavební úpravě.

2.10.2 Návod k obsluze

Návod k obsluze je podstatnou součástí zařízení. Provozovatel musí zajistit, aby návod k obsluze byl přečten každým, kdo pracuje u stroje a s ním. Návod k obsluze musí být v místě používání stroje kdykoli k dispozici.

Za škody, které vzniknou nerespektováním dokumentace k výrobku, společnost MTF Technik neručí.

Provozovatel návod k obsluze doplní o provozní pokyny na základě platných místních ustanovení. K tomu patří vedle dále uvedených ustanovení také informace o povinnostech dohledu a ohlašovacích povinnostech. Cílem je zohlednit provozní zvláštnosti ohledně organizace práce, pracovních postupů a využitého personálu.

2.10.3 Místní zákonná ustanovení

Provozovatel je sám odpovědný za dodržování závazných zákonů, ustanovení, nařízení a aktuálních národních předpisů k prevenci úrazů a také případných interních pracovních, provozních a bezpečnostních předpisů, které platí pro příslušné místo instalace.

K platným místním předpisům a zákonům patří následující body:

- Bezpečnost personálu (předpisy pro prevenci úrazů)
- Bezpečnost pracovních prostředků (ochranné prostředky a údržba)
- Likvidace produktů a materiálu (zákon o odpadech)
- Čištění (čisticí prostředky a likvidace)
- Ustanovení o ochraně životního prostředí

Provozovatel musí zajistit, aby byly provedeny následující kontroly:

- Kontrola bezpečnosti provozu stroje
- Funkční kontrola bezpečnostních zařízení
- Veškeré kontroly dle plánu údržby

2.10.4 Požadavky na personál

Provozovatel musí zajistit, aby byly dodrženy následující podmínky:

- Smí být využíván jen vyškolený personál, který je obeznámen se základními předpisy k bezpečnosti práce a je zaškolen v manipulaci se strojem
- Dodržování zákonného minimálního věku personálu
- Stroj smí provozovat, provádět na něm údržbu a opravovat jen personál, který je pověřen provozovatelem
- Oblast odpovědnosti, kompetence a kontrolu personálu musí provozovatel přesně definovat a určit, aby nedocházelo k nejasným kompetencím
- Nepovolaným osobám zákaz vstupu do oblasti zařízení
- Respektování povinností dohledu a ohlašovacích povinností a také zvláštností
- Vysvětlení pokynů pro chování v nouzových situacích. Mimo jiné jsou nezbytné také znalosti o opatřeních první pomoci a místních záchranných zařízeních
- Vysvětlení k manipulaci s nebezpečnými látkami

UPOZORNĚNÍ

▶ Provozovatel resp. jím autorizovaný personál je odpovědný za bezpečný provoz. Chybějí-li personálu nezbytné znalosti, je nutno jej proškolit a poskytnout instrukce.

2.10.5 Přestavby a svévolné úpravy

Jakoukoli nástavbu nebo úpravu stroje provedenou provozovatelem je třeba ohledně podstatné změny zkontrolovat. Jedná-li se o podstatnou změnu, ztrácí vystavené CE prohlášení o shodě svou platnost a provozovatel se právně stává výrobcem stroje. Věnujte prosím pozornost směrnici o strojních zařízeních 2006/42/ES (EHS, Švýcarsko a Turecko) a také nařízení o strojních zařízeních (9. ProdSV, Německo) a popř. národním zákonům a směrnicím.

Svařování na nosných částech není přípustné.

2.10.6 Zkouška

Provozovatel smí stroj zprovoznit jen tehdy, pokud odborník provedl zkoušku. To platí pro první uvedení do provozu, a také po opravě nebo stavební úpravě.

Provozovatel musí na základě vlastních předpisů nebo místních předpisů nechat v určitých intervalech odborníkem zkontrolovat bezpečnost provozu zařízení.

Výsledky musí být zaznamenány v protokolu o zkoušce.

2.10.7 Čištění, údržba a opravy

Provozovatel musí zajistit, aby stroj a jeho bezpečnostní zařízení byly udržovány ve funkčním stavu. Musí být kontrolována účinnost regulačních a bezpečnostně-technických zařízení.

Údržbářské a opravárenské práce smí provádět jen odborně vzdělaný personál. Údržba a opravy jsou popsány v návodu k obsluze.

2.10.8 Instruktaž

Provozovatel musí personál chránit před úrazy a poškozením zdraví a také jej poučit před prvním zahájením činnosti.

UPOZORNĚNÍ



Instruktaž opakovaně provádějte v pevných časových intervalech (alespoň jednou ročně).

- Personál se musí seznámit s návodem k obsluze
- Personál se musí účastnit instruktáže
- Personál musí svým podpisem potvrdit seznámení se s obsahem

2.11 Kvalifikace personálu

Práce na stroji smí provádět jen dle stávajících pravidel a zákonných ustanovení kvalifikovaný a zaškolený personál. Následující body musí být splněny:

- Personál musí mít speciální znalosti a zkušenosti v příslušné odborné oblasti. To platí zejména pro údržbu a opravárenské práce na elektrických, mechanických, hydraulických a pneumatických zařízeních systému.
- Personál musí mít znalosti o příslušných normách, ustanoveních, předpisech pro prevenci úrazů a o chování v provozu.
- Personál musí být osobou odpovědnou za bezpečnost oprávněných nezbytných činností provádět.
- Personál musí být schopen rozpoznat možná nebezpečí a umět se jich vyvarovat.

Nezbytné kvalifikace personálu podléhají dle místa použití různým zákonným ustanovením. Provozovatel zajišťuje dodržování platných zákonů. Není-li určeno zákonem, je v následujícím seznamu definován přípustný personál a jeho minimální kvalifikace.

Osoby	Činnost	Kvalifikace	Fáze životnosti
Kvalifikovaní pracovníci pro přepravu břemen	Zvedání/spouštění a přeprava zařízení	Prokazatelná zkušenost v manipulaci se zavěšenými břemeny a zajištění nákladu ¹⁾	Přeprava, montáž, demontáž
Kvalifikovaní pracovníci (mechanici)	Mechanické práce při: instalaci, uvedení do provozu, odstranění poruchy, údržbě a odstavení z provozu	vzdělání jako průmyslový mechanik nebo podobná odborná kvalifikace (vnitropodnikové školení a/nebo externí vzdělání) ¹⁾	instalaci, uvedení do provozu, odstranění poruchy, údržbě a odstavení z provozu, demontáží
Kvalifikovaní pracovníci (elektrikáři)	Elektrotechnické práce	Odborné vzdělání jako elektrotechnik nebo podobná odborná kvalifikace (vnitropodnikové školení a/nebo externí vzdělání) ¹⁾	instalace, uvedení do provozu, odstranění poruchy, údržba a odstavení z provozu, demontáž
Kvalifikovaní pracovníci (obsluha a seřizovač)	Provoz a seřízení zařízení	Osoba zaškolená provozovatelem s pomocí návodu k obsluze	Uvedení do provozu, provoz, odstranění poruchy
Kvalifikovaní pracovníci (podnik provádějící likvidaci)	Odborná likvidace zařízení	Znalost předpisů pro likvidaci platných v místě použití	Vyřazení z provozu, demontáž, likvidace
Kvalifikovaní pracovníci (pracovníci odpovědní za bezpečnost)	Dodržování platných bezpečnostních ustanovení	Znalost bezpečnostních předpisů platných v místě použití	Všichni
Návštěvníci	Prohlídka zařízení	Osoba vedená kvalifikovanými pracovníky pro bezpečnost	–

Tab. 3: Kvalifikace personálu

¹⁾ Alespoň 3 roky zkušenosti v profesi

2.12 Bezpečnostní pokyny pro personál

Vyhňte se jakémukoli způsobu práce, který:

- Způsobuje nebezpečí pro zdraví uživatele nebo třetích stran.
- S sebou nese poškození stroje nebo dalších věcných hodnot.
- ohrožuje bezpečnost a funkci stroje.
- nerespektuje uvedené bezpečnostní pokyny.

Dále:

- Neprovádějte práce na strojích, které jsou v provozu.
- Neprovádějte práce na dílech strojů, které jsou pod elektrickým napětím.
- Při práci u stroje vždy noste osobní ochranné prostředky.

Dochází k nebezpečí zranění v důsledku bezpečnostních zařízení, která nejsou v provozu. Zásadně nedemontujte bezpečnostní zařízení ani je neodstavujte z provozu.

- Denně kontrolujte funkčnost bezpečnostních zařízení.
- Poruchy a defekty na bezpečnostních zařízeních okamžitě oznamte provozovateli.
- Kryty (např. obložení, stínění, skříně) nechte během provozu zavřené.
- Při používání chemikálií věnujte pozornost odpovídajícím bezpečnostním listům a pokynům k likvidaci od příslušných výrobců a zohledněte také veškerá místní bezpečnostní ustanovení.
- Noste ochranný oděv.
- Provádějte jen práce, s nimiž jste obeznámeni a pověřeni a které patří k Vaší oblasti práce.
- Při manipulaci s provozními prostředky (např. oleje, tuky a jiné chemické substance) věnujte pozornost údajům výrobce a bezpečnostním pokynům pro příslušný výrobek.

Dochází k nebezpečí věcných škod, když je stroj obsluhován neodborným způsobem.

- Věnujte pozornost popisu součástí zařízení a doplňkového vybavení, je-li k dispozici. Srovnejte dokumentaci dodavatelů resp. zvláštní dokumentaci cizích výrobců.

2.12.1 Obsluha a provoz zařízení

- Veškeré díly smí být provozovány jen v technicky bezvadném stavu při respektování použití v souladu s určením.
- Vyhňte se jakémukoli provozování, které ohrožuje bezpečnost stroje.
- Provozovatel musí zajistit, aby na stroji nepracovaly nepovolané osoby.
- Strojem nesmí být žádné osoby přepravovány.
- Provozovatel stroje se musí před zapnutím ujistit, že nikdo nemůže být rozbíhajícím se strojem ohrožen.
- Během provozu je nutno celou nebezpečnou oblast prohlédnout resp. ji zajistit tak, aby se do ní nikdo nemohl nepozorovaně dostat.
- Stroj smí být provozován jen tehdy, když jsou k dispozici veškerá ochranná a bezpečnostní zařízení a jsou plně funkční.
- Odpovídajícími pokyny a kontrolami musí provozovatel zaručit čistotu a přehlednost pracoviště u stroje a kolem něho.
- Místo a obsluhu hasicích přístrojů je nutno sdělit obsluhujícímu personálu. Je nutno respektovat možnosti ohlašování požáru a jeho likvidace.

2.12.2 Osobní ochranné prostředky

Nenošení osobních ochranných prostředků může vést k těžkým poraněním nebo usmrcení.

- Při všech pracích na stroji noste předepsané ochranné prostředky, např. ochranná sluchátka, ochranu očí, bezpečnostní obuv, ochrannou přilbu, ochranný oděv, ochranné rukavice, ochranu dýchacích cest.



- Nenoste nesvázané, dlouhé vlasy, volný oděv ani šperky. Dochází k nebezpečí poranění v důsledku uvíznutí, vtažení nebo smýknutí o pohyblivé součásti.
- Ujistěte se, že se v nebezpečné oblasti nezdržuje žádná nepovolaná osoba.

2.13 Transport a montáž

Dochází ke zvýšenému nebezpečí poranění pro osoby, které provádí práce, pro něž nejsou kvalifikovány ani zaškoleny. Upevňováním břemen a zaškolováním řidičů jeřábu smí být pověřeny jen odpovídajícím způsobem zaškolené osoby. Věnujte pozornost zejména předpisům pro prevenci úrazů.

- Po dodání zboží zjištěná poškození okamžitě písemně oznamte přepravní společnosti a společnosti MTF Technik. Příp. uvedení do provozu vynechte.
- Pro přepravu používejte jen vhodné a technicky spolehlivé zvedací, přepravní prostředky, prostředky k uchopení břemen resp. upevňovací prostředky s dostatečnou nosností.
- Stroj resp. jednotlivé díly zařízení zvedejte jen pomocí k tomu určených upevňovacích bodů.
- Před použitím zkontrolujte veškeré upevňovací body, jako např. nosná oka. To platí zejména pro pozdější přepravu stroje po delší době chodu. Upevňovací body, které již neodpovídají stavu při dodání stroje, nesmí být používány.
- Na stroj se nesmí umísťovat žádná další upevňovací místa svařováním, vypalováním nebo vrtáním. Vrubovým účinkem svarového spoje nebo vypáleného místa resp. vyvrtáním dochází k nebezpečí tvorby trhlin.
- Nikdy nepracujte ani se nezdržujte pod zavěšenými břemeny. Dochází ke smrtelnému nebezpečí v důsledku padajících břemen.
- Díly zařízení nebo větší moduly při výměně pečlivě upevněte na zvedací prostředky a zajistěte je.
- Školící osoba se musí zdržovat v dohledu obsluhy nebo s ní musí být v kontaktu hovorem.
- Je-li pro přepravu nutná demontáž dílů zařízení, před opětovným uvedením do provozu je znovu pečlivě namontujte a upevněte.

2.14 Bezpečnostní zkoušky

Dochází ke zvýšenému nebezpečí poranění pro osoby, které provádí práce, pro něž nejsou kvalifikovány ani zaškoleny.

- Uvedení stroje do provozu smí provádět jen osoby, které jsou s ním obeznámeny a jsou poučeny o rizicích a také mají nezbytnou kvalifikaci.
- Před uvedením do provozu je nutno splnit veškeré bezpečnostně technické podmínky.

Bezpečnostní zkoušky, které je při uvedení do provozu třeba provést:

- Průběžné propojení systému bezpečnostních vodičů
- Funkční zkouška (zkouška bezpečnostních zařízení, jako např. ochranných krytů)
- Kontrola izolace
- Napěťová zkouška
- Ochrana proti zbytkovému napětí
- Funkce elektrického vybavení, zejména toho, které se vztahuje na bezpečnost a ochranná opatření.

2.15 Upozornění na určitá nebezpečí a zbytková rizika

Zde uvedenými upozorněními jsou míněny základní bezpečnostní pokyny k určitým typům rizik. Tyto základní bezpečnostní pokyny je nutno dodržovat během veškerých prací na stroji.

Zamezí se tak ohrožení zdraví a nebezpečným situacím. Speciální bezpečnostní a výstražná upozornění jsou uvedena v odpovídajících kapitolách a je taktéž nutno je respektovat.

Zbylá rizika se zjišťují posouzením rizik. Veškeré osoby, které pracují u stroje a se strojem, musí tato zbytková rizika znát. Musí být provedeno podnikové zaškolení se zohledněním odborné kvalifikace příslušných osob. Pokyny je nutno respektovat, aby bylo zabráněno tomu, že zbytková rizika povedou k úrazům nebo škodám.

2.15.1 Nebezpečí v důsledku nezaškoleného personálu

Nezkušený a nekvalifikovaný personál ohrožuje sebe a ostatní osoby.

- Práce smí provádět jen osoby, které mají zkušenost s prováděním zadaných prací a jsou poučeny o nebezpečí.
- Je nutno jasně stanovit kompetence personálu pro příslušné fáze životnosti.
- Využívá se jen dostatečně vyškolený a autorizovaný personál. Nezbytné kvalifikace jsou popsány v požadavcích na personál.
- Personál, který má být vyškolen, smí na stroji pracovat jen pod stálým dohledem zkušeného odborníka.

2.15.2 Nebezpečí v důsledku elektrické energie

V případě kontaktu s díly pod napětím dochází ke smrtelnému nebezpečí. Následkem mohou být těžká poranění nebo usmrcení. Navíc mohou zapnuté elektrické součásti provádět nekontrolované pohyby.

- Práce na elektrických zařízeních a provozních prostředcích nechte provádět jen elektrikáře a dle elektrotechnických pravidel. Před začátkem prací na elektrickém systému:
 - Stroj odpojte od napětí.
 - Zajištění proti opětovnému spuštění.
 - Ujistěte se, že jsou zastavené motory/pohony, pohyblivé součásti zařízení.
 - Pracovní oblast uzavřete červenobílým pojistným řetězem a označte výstražnou tabulí.
 - Zkontrolujte, zda je zařízení bez napětí.
 - Uzemnění a spojení nakrátko.
 - Sousední díly pod napětím zakryjte.
- Používejte jen izolované nářadí.
- Věnujte pozornost poškození elektrického vybavení a pravidelně jej kontrolujte. Nebezpečí v důsledku volných kabelových spojení a seškvařených kabelů. Nedostatky okamžitě odstraňte.
- Skříňové rozvaděče nechávejte vždy uzavřené. Přístup povolujte jen autorizovanému personálu.
- Při práci na dílech vedoucích napětí přizvěte druhou osobu, která by mohla v případě nouze stisknout tlačítko nouzového zastavení resp. hlavní spínač s odpojením od napětí. V případě poruchy zdroje energie stroj okamžitě vypněte.

2.15.3 Nebezpečí v důsledku pneumatické energie

Pneumatické komponenty pod tlakem mohou vést k těžkým poraněním nebo k usmrcení.

- Na pneumatických strojích smí pracovat jen personál se speciálními znalostmi a zkušenostmi v oboru pneumatiky.
- Z otevíraných systémových úseků a tlakových vedení (stlačený vzduch) před začátkem opravárenských prací uvolněte tlak. Neotevírejte vzduchová vedení pod tlakem, resp. neutahujte šroubová spojení pod trvajícím tlakem. Dochází k nebezpečí poranění eventuálními odletujícími částmi.
- Odborným způsobem položte a namontujte rozvody stlačeného vzduchu. Nezaměňte přípojky. Armatury, délka a kvalita hadicových vedení musí odpovídat požadavkům.
- Dochází k nebezpečí poranění a požáru v důsledku netěsností. Pravidelně kontrolujte netěsnosti a zvnějšku rozpoznatelná poškození všech vedení, hadic a šroubových spojení. Poškození ihned odstraňte.
- Po čištění vedení vzduchu zkontrolujte jejich těsnost, povolená spojení, odřená místa a poškození. Zjištěné nedostatky ihned odstraňte.

2.15.4 Nebezpečí v důsledku horkých míst

Dochází k nebezpečí popálení v důsledku vysokých povrchových teplot motorů a částí strojů.

- Dodržujte bezpečnostní vzdálenost k horkým částem.

Při práci u horkých míst stroje nebo v jejich blízkosti:

- Noste vhodný ochranný oděv.
- Popř. díly zařízení vypněte.
- Nechte díly zchladnout.

2.15.5 Nebezpečí při manipulaci s chemickými substancemi

Kontakt s oleji, tuky a jinými pomocnými látkami může vyvolat chemické reakce.

- Při manipulaci s chemickými substancemi věnujte pozornost platným předpisům a bezpečnostním listům výrobce a dodržujte je.
- V případě zasažení očí nebo pokožky musí být postižené místo okamžitě vypláchnuto či omyto velkým množstvím vody. V blízkosti pracoviště musí být připraveny vhodné prostředky (např. lahvička pro vyplachování očí).

2.15.6 Nebezpečí v důsledku pohybujících se částí

Pohyblivé části stroje, které jsou volně přístupné, tvoří nebezpečná místa, která mohou vést k těžkým poraněním nebo usmrcení. Dochází k nebezpečí vtažení a pohmoždění v důsledku uvíznutí nebo smýknutí o pohyblivé součásti.

Není-li prostorové oddělení nebezpečného místa vůči pracovní oblasti možné, musí být dodržena následující bezpečnostní opatření.

- Dodržujte bezpečnostní vzdálenost k pohyblivým součástem.
- Noste přiléhavý oděv.
- Nenoste náušnice, řetízky ani jiné šperky.
- Máte-li dlouhé vlasy, noste síťku na vlasy.
- Údržbářské a opravárenské práce provádějte až po zastavení stroje. Popř. uvolněte tlak z dílů zařízení.
- Zajistěte stroj resp. díly zařízení proti opětovnému spuštění, abyste zabránili samovolným pohybům částí stroje. Uzavřete pracovní oblast a označte ji výstražnou tabulí.

2.15.7 Nebezpečí v důsledku okolních podmínek

Nedostatečné osvětlení

Špatná viditelnost v důsledku nedostatečného osvětlení zvyšuje riziko úrazu.

- Veškeré práce provádějte jen při dostatečném osvětlení.

Nedostatečný přístup

V důsledku nedostatečného a/nebo nebezpečného přístupu k pracovišti vzniká vyšší riziko úrazu, např. nebezpečím pádu.

- Přístup do nebezpečného prostoru zajistěte vhodnými opatřeními.

Zatížení hlukem

Možná, na pracovišti se vyskytující, hladina hluku může zvyšovat nebezpečí úrazu a poškodit zdraví personálu.

- Při práci s vyšší hladinou hluku noste účinnou ochranu sluchu.
- V nebezpečné oblasti se zdržujte, jen pokud je to nutné.

Znečištění a nečistoty

V provozu vznikají znečištění, která vedou k tomu, že personál může uklouznout a zranit se.

- Při všech pracích noste osobní ochranné prostředky, zejména bezpečnostní obuv.
- nečistoty ihned odstraňte

2.15.8 Nebezpečí pro životní prostředí

Provozní látky, jako jsou tuky a oleje, obsahují jedovaté substance, které mohou zamořit půdu a pitnou vodu. Provozní látky se nesmí dostat do životního prostředí.

- Oleje a tuky zlikvidujte v souladu s předpisy pro ochranu životního prostředí.

Věnujte pozornost platným místním předpisům k likvidaci odpadu.

- Likvidaci musí provést specializovaná firma.
- Věnujte pozornost údajům výrobce a bezpečnostním listům jednotlivých látek.
- Věnujte pozornost také údajům v dokumentaci dodavatelů.

2.16 Náhradní a náhradní díly

Při údržbě a opravárenských pracích musí provozovatel věnovat pozornost použití správných náhradních dílů, které odpovídají technickým požadavkům určeným výrobcem. To je zaručeno o originálních náhradních dílů.

Náhradní a namáhané díly nedodané společností MTF Technik nejsou ověřeny, ani schváleny. Montáž nebo použití těchto dílů může za určitých okolností negativně ovlivňovat konstrukčně dané vlastnosti stroje, a tím ohrozit bezpečnost.

Za škody, které vzniknou na základě použití neoriginálních dílů a příslušenství, společnost MTF Technik neručí.

- Používejte jen originální díly a příslušenství dodané společností MTF Technik.
- Doporučujeme zásobit se nejdůležitějšími náhradními a namáhanými díly na místě.

2.17 Chování v nouzových situacích

V případě nebezpečí pro života a zdraví může být stroj resp. mohou být jeho části zastaveny stisknutím tlačítka nouzového zastavení (lze provést i pomocí hlavního spínače).

UPOZORNĚNÍ

Je-li speciální tlačítko nouzového zastavení a hlavní spínač k dispozici:

- Tlačítko nouzového zastavení by mělo být stisknuto jen v takových situacích, v nichž je ohrožena bezpečnost osob nebo stroje.
- Tlačítko nouzového zastavení nesmí být používáno pro běžné vypínání stroje.
- Tlačítko nouzového zastavení stroj neodpojí od elektrického napájení.

Po nouzovém vypnutí musí být okamžitě přivolán autorizovaný personál, aby zjistil příčinu nouzové situace a odstranil ji.

Nouzovým vypnutím stroje se přeruší automatický funkční chod procesu. Stroj smí být zapnut, až když je odstraněn důvod pro nouzové vypnutí.

K opětovnému spuštění dané oblasti zařízení postupujte následovně:

- Odstraňte nebezpečí nebo poruchu.
- Odjistěte předtím stisknuté tlačítko nouzového zastavení.
- Popř. potvrďte poruchové hlášení na řízení.
- Spusťte strojní provoz.

2.18 Všeobecné informace o bezpečnosti

Při poruchách na stroji může jít za daných okolností o jednoduchou chybu, která může být lokalizována a odstraněna.

- Při hrozícím nebezpečí okamžitě stiskněte tlačítko nouzového zastavení (lze provést i hlavním spínačem).
- Stroj vypněte a zajistěte jej proti opětovnému zapnutí. Stroj vypněte i tehdy, když je zjištěno neobvyklé provozní chování. K tomu patří např.:
 - neobvyklé zvuky, vibrace, zápach
 - chybné chování a indikace chyby
 - vyšší teploty
- Veškeré práce pro odstranění poruchy nechte provádět jen u stroje bez proudu odpovídajícím způsobem vzdělanými kvalifikovanými pracovníky.
- Nelze-li vzniklou poruchu odstranit, kontaktuje servis MTF.

3 Technické údaje

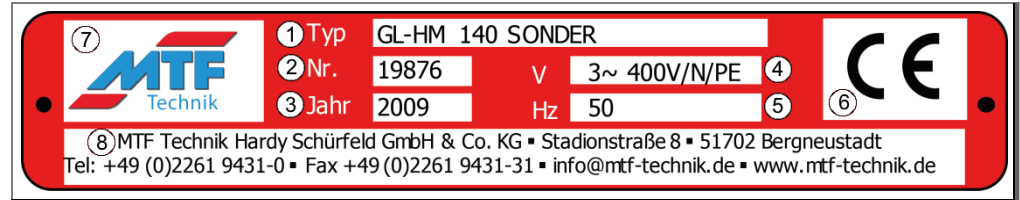
3.1 Technické údaje

Vlastnost	Hodnota
Obecné technické údaje	
Název výrobku	Viz technické údaje v potvrzení objednávky patřící k výrobku!
Potvrzení objednávky č. / pol.	
Délka separace	
Bubnová klec, typ	
Klystýr klece, typ hlemýžď	
separační rozměr (průměr otvoru)	
Výroba a rozvod elektřiny, plynu, tepla a klimatizovaného vzduchu	
Údaje o elektrické přípojce	Viz technické údaje v potvrzení objednávky patřící k výrobku!
Hnací motor	
Údaje o elektrické přípojce	Viz technické údaje v potvrzení objednávky patřící k výrobku!
Emise hluku	
Hodnoty emisí vztahující se k pracovišti	Přístroj samotný bez významné emise, určuje se dle separovaného materiálu určeného zákazníkem v rámci posouzení nebezpečí.
Provozní podmínka	Normální provoz se jmenovitým výkonem
Okolní podmínky	
Oblast provozu	-20 až +40°C
Vlhkost vzduchu	<80 %
Vibrace	Nelze aplikovat (2006/42/ES směrnice o stroj. zař.)
Rozměry	
	Viz technické údaje v potvrzení objednávky patřící k výrobku!

Tab. 4: Technické údaje

3.1.1 Typový štítek

Typový štítek je obvykle umístěn v blízkosti pohonu a obsahuje informace k příslušnému typu stroje a jeho technické detaily. Typový štítek V ŽÁDNÉM PŘÍPADĚ neodstraňujte.



Obr. 1: Typový štítek (příklad)

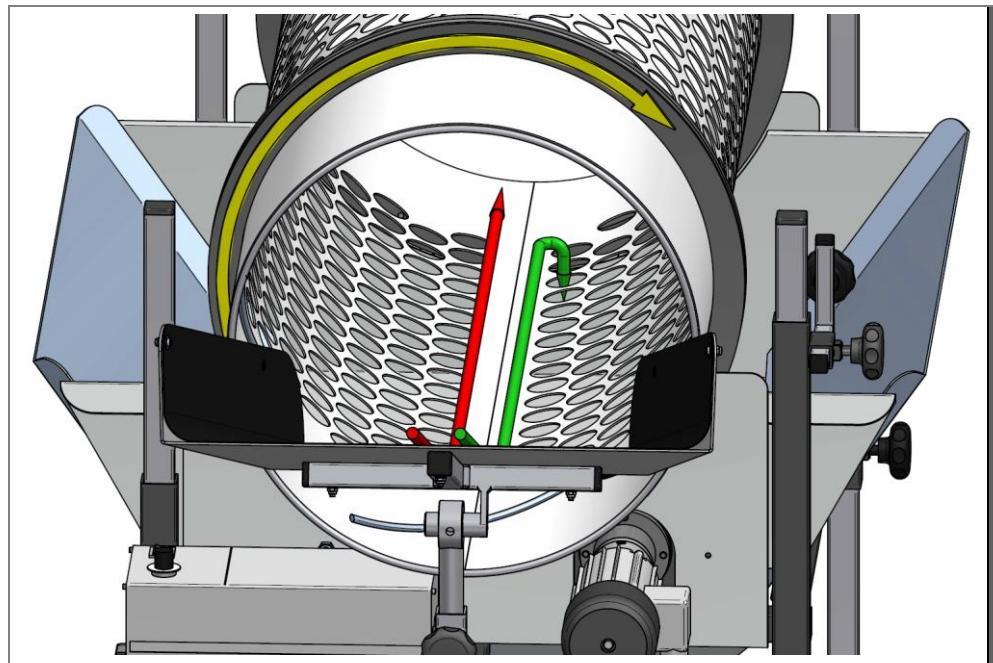
č.	Popis
1	Typové označení
2	Sériové č.
3	Rok výroby
4	Elektrické napájecí napětí ve [V]
5	Elektrická přípojná frekvence v [Hz]
6	CE prohlášení o shodě (jen u CE konformity)
7	Logo společnosti MTF Technik
8	Kontaktní údaje společnosti MTF Technik

Tab. 5: Typový štítek - popisy

4 Konstrukce a funkce

4.1 Stručný popis

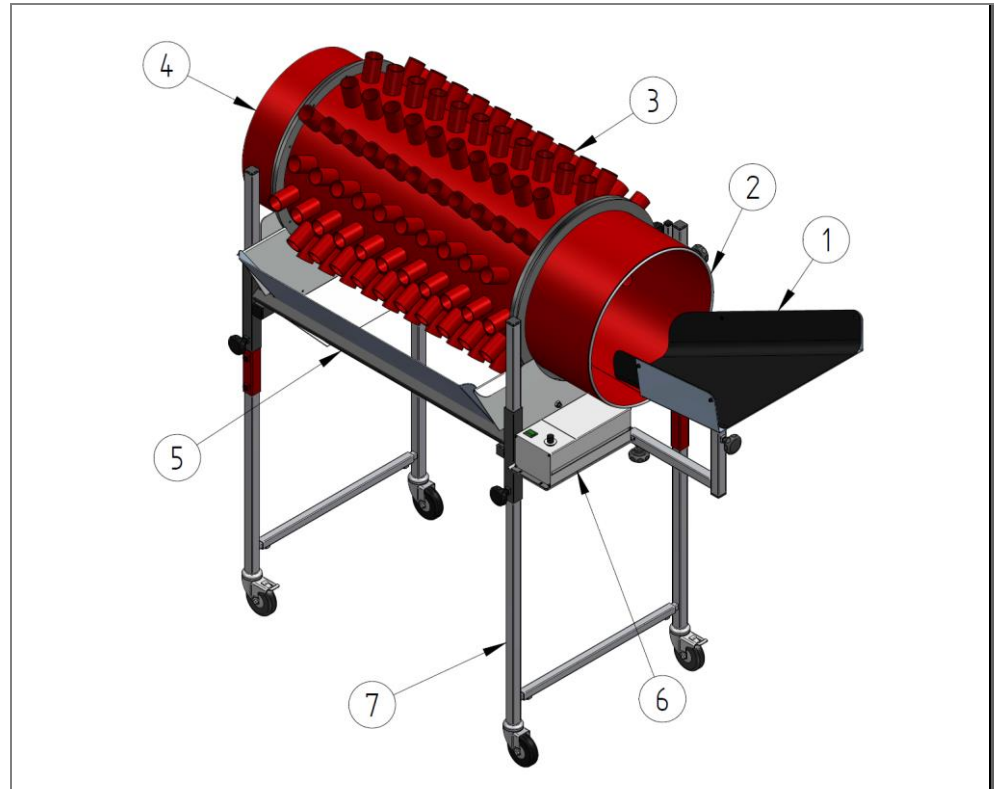
- Děrovaný / ježkový separační buben se používá k oddělování dílů s různými rozměry, jako jsou vstříkované díly a jejich vtoky.
- Je možné oddělit části o hmotnosti až 300 g. Celková hmotnost všech dílů v separačním bubnu může dosáhnout 1000 g.
- Malé části propadnou oddělovacími otvory v bubnu (zelená šipka), velké části se dostanou na výstupní stranu (červená šipka) přes sklon a překrývající se rotaci (žlutá šipka) klece bubnu.
- Součásti, které se mají oddělit, se přidávají pomocí vstupního skluzu a padají pod klec bubnu nebo na konec oblasti výstupu.
- Padající části jsou zachycovány vhodnými boxy, dopravními systémy (např. dopravní pásy) nebo systémy dalšího zpracování.



Obr. 2: Funkční princip a směr průchodnosti dílů

4.2 Přehled

Separáční buben se v podstatě skládá z následujících součástí:



Obr. 3: Děrovaný a ježkový separáční buben

- | | | | |
|---|------------------|---|------------------|
| 1 | Násypka | 5 | odpadní trychtýř |
| 2 | vstupní kroužek | 6 | Spínací zařízení |
| 3 | Bubnová klec | 7 | Podstavec |
| 4 | Výstupní kroužek | | |

4.3 Popis funkce

4.3.1 Funkčnost

Separáčn  buben se v podstatě skládá ze základn ho r mu s p poejn m vyn sec m trycht řem, na n m spo vaj c  koše bubnu a n sypn ho skluzu. Materi l ur en  k separaci se um st  na n sypn  žlab. To m že b t prov d no nap říklad z v robn ho stroje, dopravn ho p su nebo i ru n . Materi l, kter  m  b t separov n, se pot  posune do bubnov  klece.

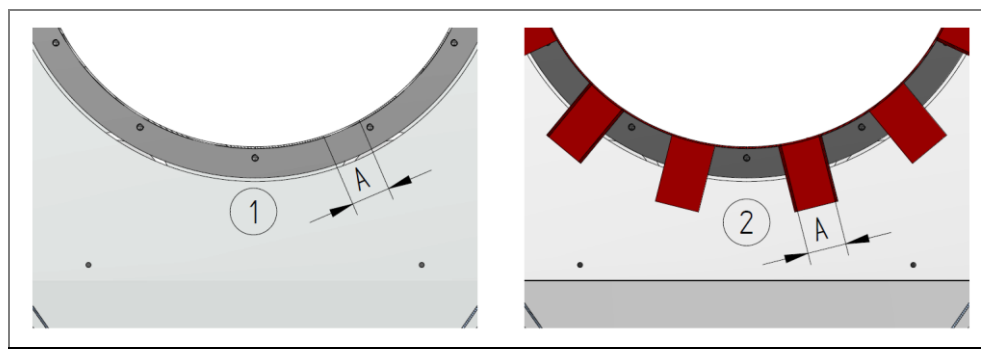


Pozor - špatn  sm r dopravy!

Sledujte sm r ot a en  motoru!

Hnac  motor sm  b t trvale provozov n pouze v jednom sm ru ot a en  (s v jimkou Oklep vac ho bubnu), ten je j ž spr vn  p ednastaven na p edem smontov n ch odd lovac ch bubnech MTF. Sm r ot a en  je ve sm ru hodinov ch ru i ek p  pohledu ve sm ru dopravy. P sy ve vstupn m krouzku se p v d j  do klece bubnu. Dal  informace naleznete v kapitole → Zah jen  provozu.

D ky rotaci separ a n ho bubnu separov n  materi l cirkuluje a opakovan  pad  do separ a n  mezery. Men  sou asti, kter  projdou odd lovac  mezerou, propadnou a skon i nap říklad v p ipraven  krabici nebo na dopravn m p su. V t  d ly jsou postupn  dopravov ny sm rem k v stupn mu prstenci a odtud vyhazov ny neust l m p ekl p n m v souvislosti s naklon nou polohou bubnov  klece.



Obr. 4: D rovan  a jezkov  separ a n  buben

- | | | | |
|---|---------------------------|---|------------------------|
| 1 | D rovan  separ a n  buben | 2 | jezek separ a n  buben |
| A | separ a n  otvor | | |

Odd lovac  otvor (A) je p izp soben odd lov n mu materi lu a j ž ve v rob  odpov daj c m zpusobem navr en. N n  proto mo n  pozd ji vym nit klec bubnu na jin  materi l, kter  m  b t separov n.

Klec bubnu je ulo ena na kladk ch, z nich  jeden je poh n n a p en   hnac  moment na klec bubnu jako t ec  kolo.

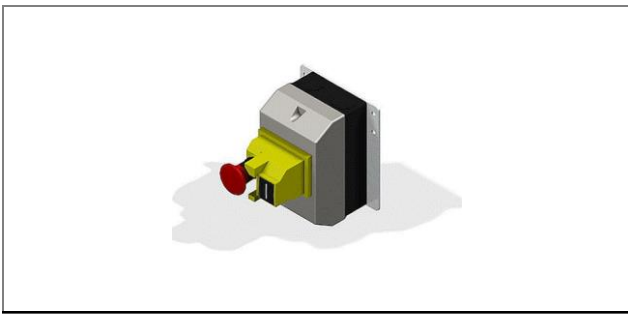
Separ a n  buben je k dispozici v r zn ch p r m rech a d lk ch. Buben je k dispozici v r zn ch materi lech, jako je plast, pry , nerezov  ocel a konstrukce z pozinkovan  oceli.

Dal  informace naleznete v kapitole → Zah jen  provozu.

Volitelně jsou k dispozici také kryty pro různé účely. Například protihlukový kryt nebo ochranný kryt na ochranu před předměty s ostrými hranami, které mají být odděleny.

4.4 Provozní režimy

4.4.1 „konstantní“



Obr. 5: Hlavní spínač s funkcí zajištění

Druh provozu „konstantní“

V druhu provozu „konstantní“ je rychlost pohonu dimenzována pevnými otáčkami. Rychlost otáčení je tedy konstantní. Reálné otáčky se tak mohou podle zatížení motoru od teoretických otáček lišit. Standardně je namontován zajišťovací hlavní spínač.

4.4.2 „plynule regulovatelné“



Obr. 6: Regulace rychlosti s hlavním spínačem

Druh provozu „plynule regulovatelný“

V druhu provozu „plynule regulovatelný“ je namontován řídicí přístroj rychlosti s hlavním spínačem. V důsledku toho lze rychlost otáčení upravit v rozsahu nastavení v závislosti na použitém motoru.

Reálné otáčky se tak mohou podle zatížení motoru od teoretických otáček lišit.

4.4.3 "nekonečně variabilní a směr otáčení reverzibilní"



Obr. 7: Regulace rychlosti s hlavním spínačem

Provozní režim "Plynule měnitelný a reverzibilní směr otáčení".

Regulátor otáček s hlavním vypínačem je instalován v provozním režimu "Plynulý a reverzibilní směr otáčení". V důsledku toho lze rychlost otáčení nastavit v rozsahu nastavení. Pomocí externě připojené řídicí jednotky s displejem lze nastavit také rozběhovou rampu, která umožňuje šetrný rozjezd a brzdění separačního bubnu.

Reálné otáčky se tak mohou podle zatížení motoru od teoretických otáček lišit.

Další funkcí k aktivaci je automatická změna směru otáčení. Čas, po který separační buben zůstane v rotaci proti směru nebo po směru hodinových ručiček, musí být nastaven nezávisle na sobě.

Tento provozní režim se většinou používá u zařízení, která se používají jako Oklepávací bubny

4.5 Přípojky

4.5.1 Elektrické připojení

Veškeré obsažené elektrické součásti společnost MTF Technik při první montáži odborně připojila a sestavila.

Pro elektrické napájení stroje zasuňte síťovou zástrčku (vidlice s ochranným kontaktem) do vhodné zásuvky.

UPOZORNĚNÍ

- Napětí sítě: 230V AC ($\pm 15\%$), 50-60Hz
- Napájecí zdroj musí mít profesionální uzemnění!

5 Balení a doprava

5.1 Bezpečnost

Veškeré práce smí provádět jen prokazatelně kvalifikovaní pracovníci (viz kapitola Bezpečnost), se zohledněním následujícího:

- tohoto návodu
- všech ostatních návodů náležejících k zařízení (související dokumenty, také dokumentace dodavatelů)
- místních platných předpisů a zákonů

Dochází k vyššímu nebezpečí poranění a nebezpečí věcných škod, pokud je zaměstnán nekvalifikovaný personál a pokud jsou používány nevhodné nebo poškozené zvedací prostředky, upevňovací a přepravní prostředky. Osoby pověřené přepravou je proto nutno pravidelně školit.

Při přepravě věnujte pozornost bezpečnostním pokynům v kapitole "Bezpečnost".

UPOZORNĚNÍ

► Přepravu provádí provozovatel nebo jím pověřený personál. Při přepravě zařízení na místo určení je vždy nutno věnovat pozornost platným místním předpisům a zákonům.

⚠ NEBEZPEČÍ

Zavěšená břemena

Nakloněná nebo padající břemena mohou vést k těžkým až smrtelným poraněním.

- Nikdy nevstupujte pod zavěšená břemena.
- Používejte jen přípustné zvedací prostředky a upevňovací prostředky, které jsou dimenzovány pro celkovou hmotnost zavěšeného břemene.
- Respektujte upevňovací body a těžiště břemene.
- Používejte jen upevňovací prostředky/prostředky k uchopení břemen, které jsou technicky bezpečné.
- Břemena zajistěte vhodnými zařízeními.
- Při použití přepravních zařízení tyto nejprve po dokončené montáži odstraňte.
- Oblast nakládání zajistěte proti nepovolenému vstupu.
- Dbejte na dostatečné osvětlení oblastí nakládky.
- S břemeny pohybujte jen pod dohledem.
- Při opuštění pracoviště břemeno sundejte.

⚠ VÝSTRAHA

Přiskřípnutí končetin mezi díly

Břemena padající při přepravě mohou pohmoždit končetiny a způsobit těžká poranění.

- Používejte vhodné dopravní prostředky.
- Břemena při dopravě dostatečně zajistěte.
- Noste osobní ochranné prostředky.

⚠ POZOR**Nebezpečí klopýtnutí a pádu**

V důsledku vyčnívajících částí rámu dochází na stojanech k nebezpečí klopýtnutí a pádu.

- Stroj a zejména stojan nesmí být instalovány a zprovoznovány v oblasti, kudy se prochází.
- Pokud je to nutné, změňte oblasti, kudy se prochází.

POZOR**Věcné škody v důsledku chybné manipulace s břemeny**

Neodborná manipulace s břemeny při nakládání nebo vykládání může způsobit materiální škody.

- Používejte vhodné zvedací prostředky.
- Břemena, která nelze demontovat nebo namontovat a jejichž hmotnost nelze unést pomocí lidské síly, zachycujte vhodnými zařízeními (např. lany nebo kladkostroji).
- Vyhněte se odírání lan a zvedacích pásů o ostré hrany a rohy pomocí zvláštních pomůcek, např. prokladů z měkkého materiálu, ochranných rohů, dřevěných rohů.
- Komponenty a jejich díly nástavby nesmí být zmáčknuty šikmo taženými lany resp. řetězy.
- Vyhněte se tvrdým nárazům při snímání.
- Břemena pokládejte zásadně na nosné a rovné podklady.

5.2 Kontrola dodávky

1. Odstraňte přepravní obal stroje resp. jednotlivých komponent.
2. Zkontrolujte stroj ohledně škod vzniklých při dopravě.
 - Škody vzniklé při přepravě okamžitě zaznamenejte do přepravních podkladů a písemně je sdělte přepravnímu podniku a také výrobcí.
 - Chraňte před dalšími škodami.
3. Na základě dodacího listu zkontrolujte kompletnost dodávky.

5.3 Vyložení, doprava, usazení

1. Použijte nyní vhodný zvedací prostředek s nosností, která odpovídá alespoň dvojnásobné hmotnosti nákladu.
2. Zkontrolujte neporušenost lan a řetězů.
3. Jeřáb umístěte doprostřed nad přepravovaný materiál.
4. Lana umístěte na upevňovací body k tomu určené.
5. Přepravovaný materiál pomalu zvedněte a sledujte okolí.
6. Umístěte popř. zvláštní řídicí lana, abyste přepravovaný materiál udrželi v pozici.
7. Přepravovaný materiál bezpečně položte na dostatečně nosnou a rovnou plochu.

5.4 Vybalení

POZOR

Nebezpečí poškození životního prostředí

Neodbornou likvidací se zatěžuje životní prostředí.

- Při likvidaci dodržujte místní předpisy a zákonná ustanovení.

1. Před montáží odstraňte obalový materiál.
2. Obalový materiál odborným způsobem zlikvidujte.

6 Instalace a první uvedení do provozu

6.1 Bezpečnost

Veškeré práce smí provádět jen prokazatelně kvalifikovaní pracovníci, se zohledněním následujícího:

- tohoto návodu
- všech ostatních návodů náležejících k zařízení (související dokumenty, také dokumentace dodavatelů)
- místních platných předpisů a zákonů

UPOZORNĚNÍ

- Za škody, které vyplývají z chybného uvedení do provozu, výrobce neručí.

NEBEZPEČÍ

Smrtné nebezpečí v důsledku elektrického proudu

V případě kontaktu s díly pod napětím dochází ke smrtnému nebezpečí. Zapnuté elektrické součásti mohou provádět nekontrolované pohyby. Následkem mohou být těžká poranění nebo usmrcení.

- Veškeré práce na elektrických komponentech tohoto stroje smí provádět jen kvalifikovaní pracovníci (elektrikáři nebo elektrotechnicky vyškolená osoba dle DIN EN 60204-1).
- Stroj při údržbě a opravárenských pracích vypněte a zajistěte jej proti neočekávanému opětovnému spuštění.
- Uzavřete pracovní oblast a označte ji výstražnou tabulí.

VÝSTRAHA

Nebezpečí pádu při práci ve výškách

Práce ve výškách může vést k uklouznutí, pádu a těžkým poraněním.

- Noste osobní ochranné prostředky.
- Včas zajistěte pracovní podmínky, které umožňují bezpečnou práci.
- Učinite opatření proti pádu, pokud není zajištěna bezpečná stabilita.
 - Např. použijte pracovní plošinu, lešení, osobní výtah, montážní koš.
- Montážní oblast zajistěte proti padajícím předmětům.
- Nikdy nepracujte sami.

⚠ VÝSTRAHA**Nebezpečí pohmoždění**

Nezajištěné nastavení výšky a sklonu může způsobit rozdrčení.

- Výšku a sklon upravujte vždy alespoň ve dvou lidech! Případně vysoké závaží zajistit proti pádu pomocí jeřábu (nebo podobného zvedacího zařízení)!
- V případě malých změn výšky a sklonu upravte pokud možno POSTUPNĚ vstupní a výstupní stranu!
- Vstupní a výstupní stranu zcela povolte, pouze pokud je rám v tomto bodě držen alespoň jednou další osobou nebo jeřábem. Osoba, která jej drží, musí rám držet (pokud jej nedrží jeřáb nebo podobně) tak, aby si nemohl přimáčkнуть končetiny pod svorkami!

⚠ OPATRNĚ**Nebezpečí pohmoždění, vtažení a ustřížení**

Tvarové kroužky na vstupní a výstupní straně mohou způsobit zranění ve vstupní oblasti desek násypky.

- Nesahejte do vstupní oblasti, když se klec bubnu otáčí!
- Všeobecně držte všechny končetiny v dostatečné vzdálenosti od rotující klece bubnu!
- Při práci v blízkosti separačního bubnu noste přiléhavý oděv!
- Nenoste rukavice!

⚠ OPATRNĚ**Nebezpečí vtažení**

Končetiny a volné oblečení lze zatáhnout za klec bubnu.

- Nesahejte do prostoru mezi košem bubnu a odtokovými deskami!
- Všeobecně držte všechny končetiny v dostatečné vzdálenosti od rotující klece bubnu!
- Při práci v blízkosti separačního bubnu noste přiléhavý oděv!
- Nenoste rukavice!

⚠ OPATRNĚ**Možná zvýšená fyzická námaha**

Provádění sestavovacích prací za použití čistě fyzické síly může vést k vyčerpání a poruchám pohybového aparátu.

- Při výměně koše bubnu vždy používejte jako podpěru vhodné zvedací zařízení!
- Pokud je to možné, vždy upravte výšku a sklon pomocí vhodného zvedacího zařízení jako podpěry!

⚠ POZOR**Ostré hrany**

Ostré hrany mohou vést k řezným poraněním.

- Noste osobní ochranné prostředky.
- Pracujte opatrně.

POZOR

Poškození přístroje v důsledku chybného elektrického napětí

Připojení k nevhodnému zdroji elektrického napětí může vést k poškození elektrických zařízení.

- Přípojky ke zdroji napětí jen elektrikáři.
- Věnujte pozornost místním ustanovením pro zdroje energie. Elektrické zařízení je dimenzováno dle evropských bezpečnostních norem.

POZOR

Poškození přístroje v důsledku použití nevhodných čisticích prostředků

Použitím rozpouštědel k čištění může dojít k poškození stroje.

- K čištění nepoužívejte rozpouštědla.
- Běžné znečištění odstraňte vlažnou vodou.
- Silné znečištění odstraňte pomocí lihu.
- V případě dotazů ke vhodným čisticím prostředkům kontaktuje výrobce.

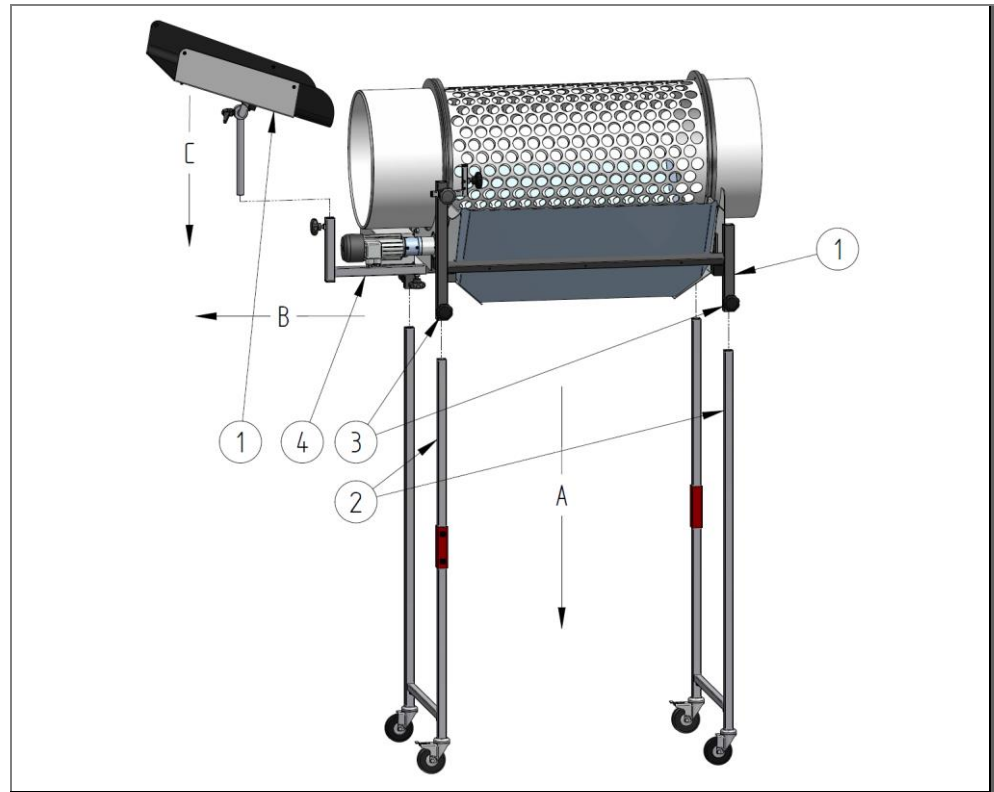
POZOR

Věcné škody v důsledku chybné manipulace s břemeny

Neodborná manipulace s břemeny při nakládání nebo vykládání může způsobit materiální škody.

- Používejte vhodné zvedací prostředky.
- Břemena, která nelze demontovat nebo namontovat a jejichž hmotnost nelze unést pomocí lidské síly, zachycujte vhodnými zařízeními (např. lany nebo kladkostroj).
- Vyhněte se odírání lan a zvedacích pásů o ostré hrany a rohy pomocí zvláštních pomůcek, např. prokladů z měkkého materiálu, ochranných rohů, dřevěných rohů.
- Komponenty a jejich díly nástavby nesmí být zmáčknuty šikmo taženými lany resp. řetězy.
- Vyhněte se tvrdým nárazům při snímání.
- Břemena pokládejte zásadně na nosné a rovné podklady.

6.2 První montáž



Obr. 8: Montáž

- 1 Základna
- 2 Stojan
- 3 Hvězdicové úchyty na stojany
- 4 Držák pro vjezdový skluz
- 5 Násypka

Stojany (2) a násypný skluz (5) jsou součástí dodávky. Proto musí být namontovány před uvedením do provozu.



Pozor - těžké a nepohodlné součástky

Dělicí buben sestavujte pouze s několika osobami a/nebo manipulačním zařízením (jeřáb atd.).

Zvedněte základní rám (1) přes stojany (2) a vložte je do vodítek na základním rámu (A).

Upevněte základní rám na stojany utahením hvězdicových knoflíků (3). Základní rám a na něm ležící koš bubnu musí mít mírný sklon ve směru proudění od vstupu k výstupu. Potřebný sklon závisí na separovaném materiálu.

Vytáhněte držák násypného žlabu (4) a upevněte jej spodní hvězdicovou rukojetí (B).

Připevněte násypný žlab (5) k držáku násypného žlabu a upevněte jej boční hvězdicovou rukojetí (C). Ujistěte se, že se vstupní žlab neotírá o vstupní kroužek koše bubnu.

6.3 První uvedení do provozu



Pozor – ohrožení zdraví a poškození součástí!

Následující kroky proveďte kompletně, v uvedeném pořadí a svědomitě.

- 1 Ujistěte se, že separační buben se základnou je stabilní a rovný na podlaze.
- 2 Ujistěte se, že v důsledku instalace resp. montáže nikde nezůstaly ležet nástroje a cizí předměty.
- 3 Odstraňte ze stroje vlhkost a nečistoty.
- 4 Ujistěte se, že hlavní vypínač je v poloze vypnuto.
- 5 Otočte regulátorem rychlosti proti směru hodinových ručiček na minimální rychlost.
- 6 Ujistěte se, že je k dispozici zdroj napájení. Za tím účelem pomocí vhodné zásuvky propojte síťovou zástrčku stroje s elektrickou sítí.
- 7 Stroj zapněte na hlavním spínači.
- 8 Pomocí regulátoru rychlosti nastavte požadované otáčky šneku. Změnu otáček lze provést při otáčejícím se šnekovém válci.
- 9 Zařízení je nyní provozuschopné.

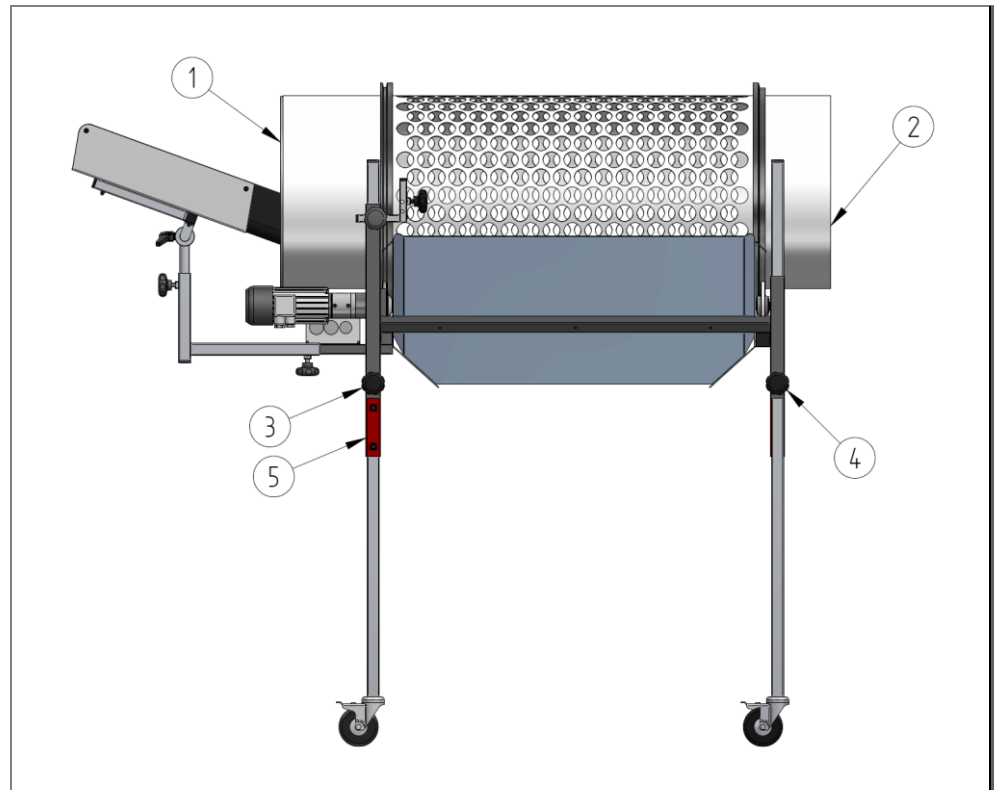
6.4 Zařízení separačních parametrů



Výstraha - obecná nebezpečí!

Kroky popsané v této kapitole smí být prováděny jen u vypnutého stroje a s vytaženou síťovou zástrčkou!

6.4.1 Upravte výšku a sklon



Obr. 9: Nastavení převýšení a sklonu



Výstraha - obecná nebezpečí!

Před nastavením podstavce jej zajistěte proti pádu. Zajištění může být provedeno vhodným prostředkem k uchopení břemen nebo druhou osobou.

Výšku lze nastavit samostatně na vstupní (1) a výstupní straně (2). Chcete-li upravit výšku na vstupní straně, povolte obě hvězdicové rukojeti (3) na této straně. Ve správné výšce opět utáhněte hvězdicové knoflíky. Na výstupní straně stejným způsobem povolte oba hvězdicové knoflíky (4) na této straně.

Těžké separační bubny jsou vybaveny zařízením na ochranu proti pádu (5). Ty zajišťují, že separační buben nespadne z velké výšky při uvolnění hvězdicových úchytů.

Pokud se má výška snížit pomocí těchto zařízení na ochranu proti pádu, nejprve nastavte zařízení na ochranu proti pádu na správnou výšku. Poté nejprve uvolněte hvězdicové úchyty a pomalu spouštějte separační buben na pojistku.

Pokud je potřeba výšku zvýšit, nastavte nejprve separační buben do správné výšky a poté nastavte ochranu proti pádu.

Sklon vyplývá z rozdílu výšek na vstupní a výstupní straně.

Musí být vždy mírně svažité směrem k výstupní straně. Doba setrvání separovaného materiálu v separačním bubnu lze ovlivnit sklonem. Čím nižší je sklon, tím delší je doba setrvání. Optimální sklon závisí na separovaném materiálu.

6.4.2 Nastavení plnicího skluz



Obr. 10: Možnosti nastavení pro plnicí skluz

Vstupní žlab (1) lze nastavit v poloze vůči sacímu kroužku šroubu (2) a ve sklonu. Polohu lze změnit povolením hvězdicových knoflíků (3), sklon pomocí upínací páčky (4). Sklon násypného žlabu musí být nastaven tak, aby oddělované díly samostatně klouzaly do šnekového vkládacího kroužku.

6.5 Uvedení do provozu po plánovaném vypnutí

Při každém zahájení provozu musí být provedeny následující kroky:

- 1 Odstraňte ze stroje vlhkost a nečistoty.
- 2 Ujistěte se, že je k dispozici zdroj napájení.
Za tím účelem pomocí vhodné zásuvky propojte síťovou zástrčku stroje s elektrickou sítí.
- 3 Stroj zapněte na hlavním spínači.
- 4 Pokud je separační buben vybaven regulátorem rychlosti, nastavte požadovanou rychlost pomocí regulátoru rychlosti. Rychlost lze měnit, když se klec bubnu otáčí.
- 5 Systém je nyní připraven k provozu.

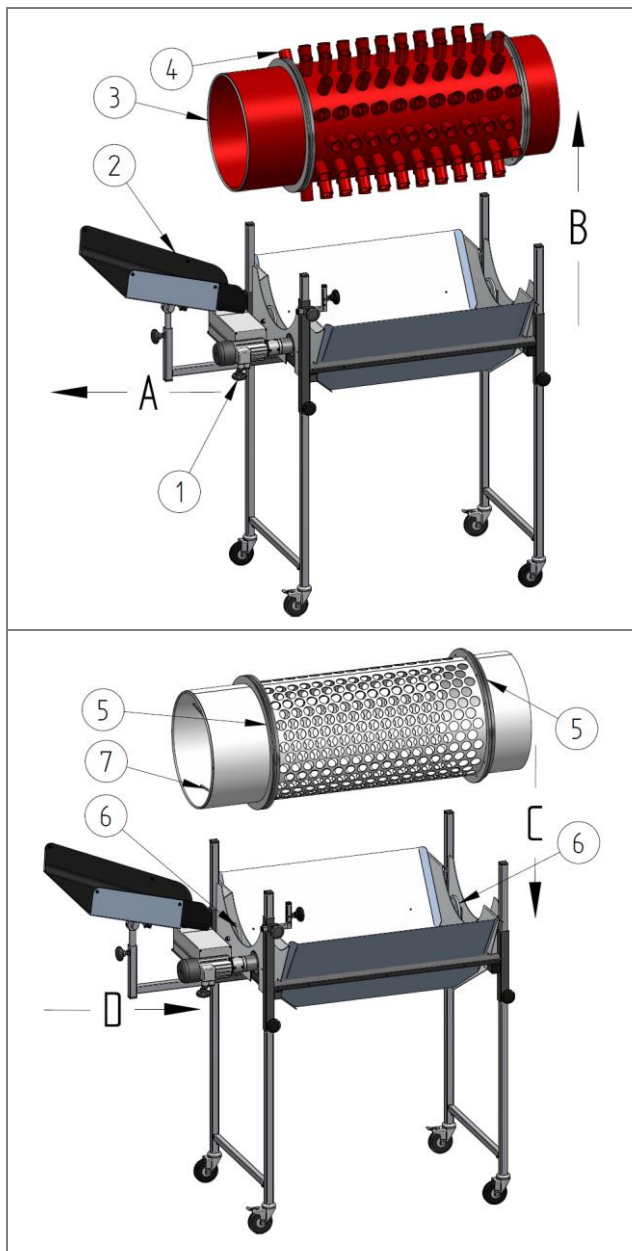
UPOZORNĚNÍ

- Pokud je stroj uveden do provozu po dlouhé odstávce delší než týden, proveďte znovu první uvedení do provozu (viz předchozí kapitola).

6.6 Výměna klece bubnu

Se změnou produktu, a tedy změnou materiálu, který má být separován, může být nutné vyměnit klec bubnu.

Protože je klec bubnu uvolněná, lze ji rychle vyměnit.



- Uvolněte hvězdicovou rukojeť (1) sacího žlabu (2) a vytáhněte ji, dokud se již nevejde do sacího kroužku (3) bubnové klece (4) vyčnívá. (A)
- Vyměňte klec válce z jejího uložení. (B)

- Zvedněte novou klec bubnu do ložiska. Ujistěte se, že tvarové kroužky (5) klece bubnu dosedají na ložiskové válečky (6). (C) Věnujte pozornost správnému vyrovnání klece bubnu. Vstupní strana se šroubem (7) musí být na straně sacího žlabu a pohonu.
- Zasuňte násypný žlab zpět do plnicího kroužku a vyrovnejte. (D)

Obr. 11: Výměna bubnové klece, obrázek ukazuje příklad perforované bubnové klece a ježka

V následujících tabulkách jsou uvedeny kombinace typů separačních bubnů s příslušnými rámy.

	U 750-500	U 750-700	U 750-1000	U 750-1200
Děrovaný buben	305 B	307 B	3010 B	3012 B
Perforovaný jako Oklepávací buben	A 305 B	A 307 B	A 3010 B	A 3012 B
Separční buben	I 305 B	I 307 B	I 3010 B	I 3012 B
Separční jako Oklepávací buben	AI 305 B	AI 307 B	AI 3010 B	AI 3012 B
čtvercový buben	3 R5 B	3 R7 B		
Planetární centrální nastavení	PZ 255 B	PZ 257 B	PZ 2510 B	PZ 2512 B
Planetové centrální nastavení jako Oklepávací buben	APZ 255 B	APZ 257 B	APZ 2510 B	APZ 2512 B

Tab. 6: Kombinace typů dělicích bubnů a pomocných ráků U 750...

	U 850-500	U 850-700	U 850-1000	U 850-1200
Planetární centrální nastavení	PZ 355 B	PZ 357 B	PZ 3510 B	PZ 3512 B
Planetové centrální nastavení jako Oklepávací buben	APZ 355 B	APZ 357 B	APZ 3510 B	APZ 3512

Tab. 7: Kombinace typů dělicích bubnů a pomocných ráků U 850...

	U 750-500 E	U 750-700 E	U 750-1000 E	U 750-1200 E
jednoduchá úprava	355 B	357 B	3510 B	3512 B
Individuální nastavení jako Oklepávací buben	A 355 B	A 357 B	A 3510 B	A 3512 B

Tab. 8: Kombinace typů separčních bubnů s individuálním nastavením a pomocnými ráky U 750-xxxx E

7 Provoz

Kapitola „Provoz“ popisuje obsluhu zařízení v normálním provozu a poskytuje přehled ovládacích prvků a signálních hlásičů.

Po aktivaci zařízení v normálním provozu běží zařízení plně automaticky, aniž by obsluha musela zasahovat.

7.1 Bezpečnost

Veškeré práce smí provádět jen prokazatelně kvalifikovaní pracovníci, se zohledněním následujícího:

- tohoto návodu
- všech ostatních návodů náležejících k zařízení (související dokumenty, také dokumentace dodavatelů)
- místních platných předpisů a zákonů

NEBEZPEČÍ

Smrtelné nebezpečí v důsledku elektrického proudu

V případě kontaktu s díly pod napětím dochází ke smrtelnému nebezpečí. Zapnuté elektrické součásti mohou provádět nekontrolované pohyby. Následkem mohou být těžká poranění nebo usmrcení.

- Veškeré práce na elektrických komponentech tohoto stroje smí provádět jen kvalifikovaní pracovníci (elektrikáři nebo elektrotechnicky vyškolená osoba dle DIN EN 60204-1).
- Stroj při údržbě a opravárenských pracích vypněte a zajistěte jej proti neočekávanému opětovnému spuštění.
- Uzavřete pracovní oblast a označte ji výstražnou tabulí.

VÝSTRAHA

Nebezpečí pohmoždění

Nezajištěné nastavení výšky a sklonu může způsobit rozdrčení.

- Výšku a sklon upravujte vždy alespoň ve dvou lidech! Případně vysoké závaží zajistit proti pádu pomocí jeřábu (nebo podobného zvedacího zařízení)!
- V případě malých změn výšky a sklonu upravte pokud možno POSTUPNĚ vstupní a výstupní stranu!
- Vstupní a výstupní stranu zcela povolte, pouze pokud je rám v tomto bodě držen alespoň jednou další osobou nebo jeřábem. Osoba, která jej drží, musí rám držet (pokud jej nadržuje jeřáb nebo podobně) tak, aby si nemohl přimáchnout končetiny pod svorkami!

⚠ OPATRŇĚ**Nebezpečí pohmoždění, vtažení a ustřížení**

Tvarové kroučky na vstupní a výstupní straně mohou způsobit zranění ve vstupní oblasti desek násypky.

- Nesahejte do vstupní oblasti, když se klec bubnu otáčí!
- Všeobecně držte všechny končetiny v dostatečné vzdálenosti od rotující klece bubnu!
- Při práci v blízkosti separačního bubnu noste přiléhavý oděv!
- Nenoste rukavice!

⚠ OPATRŇĚ**Nebezpečí vtažení**

Končetiny a volné oblečení lze zatáhnout za klec bubnu.

- Nesahejte do prostoru mezi košem bubnu a odtokovými deskami!
- Všeobecně držte všechny končetiny v dostatečné vzdálenosti od rotující klece bubnu!
- Při práci v blízkosti separačního bubnu noste přiléhavý oděv!
- Nenoste rukavice!

UPOZORNĚNÍ



Vždy věnujte pozornost také předpisům k prevenci úrazů a také případným pracovním, provozním a bezpečnostním předpisům.

7.2 Před provozem

Použití, které není v souladu s určením, a také chybná manipulace mohou vést ke smrtelným poraněním osob a věcným škodám. Proto před každým provozováním a obsluhou zařízení věnujte pozornost pokynům v kapitole bezpečnost a dodržujte je. Osoby pověřené obsluhou je nutno pravidelně školit.

Před provozováním a obsluhou zařízení si uvědomte následující body:

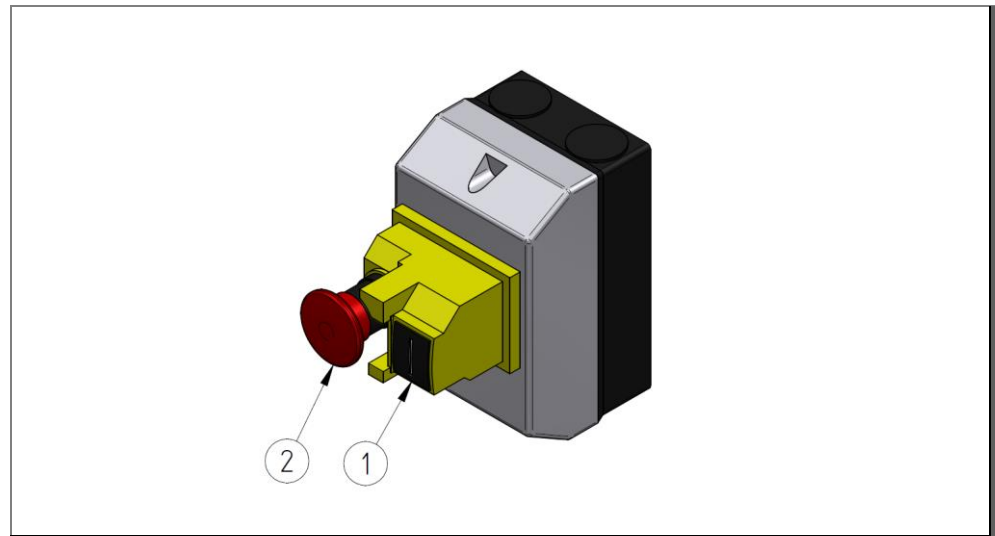
- Přečetl jsem si pečlivě návod k obsluze a porozuměl mu?
- Jsem na základě svého vzdělání a kvalifikace oprávněn zařízení obsluhovat?
- Jsem provozovatelem zařízení autorizován pro obsluhu zařízení?

Dále učiňte následující přípravu k provozu a obsluze stroje:

- Oblečte si osobní ochranné prostředky.
- Seznamte se s celým zařízením.
- Seznamte se s platnými předpisy.
- Pracovní postupy zharmonizujte tak, aby byly ve shodě se všemi účastníky.
- Před započetím práce zkontrolujte případné poškození stroje.

7.3 Ovládací a indikační prvky

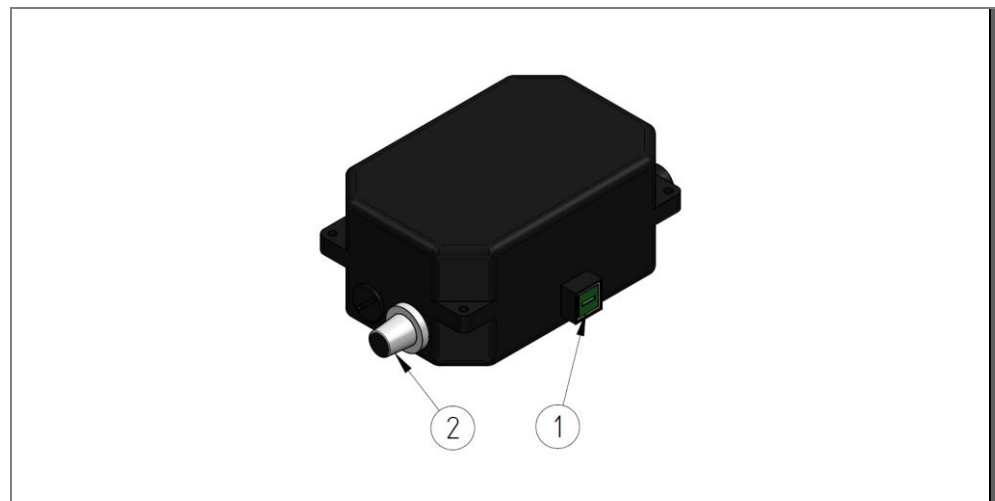
7.3.1 Druh provozu „konstantní“



Obr. 12: Ovládací prvky "konstantní" provozní režim

- 1 Tlačítko Start
- 2 Tlačítko Stop s funkcí aretace

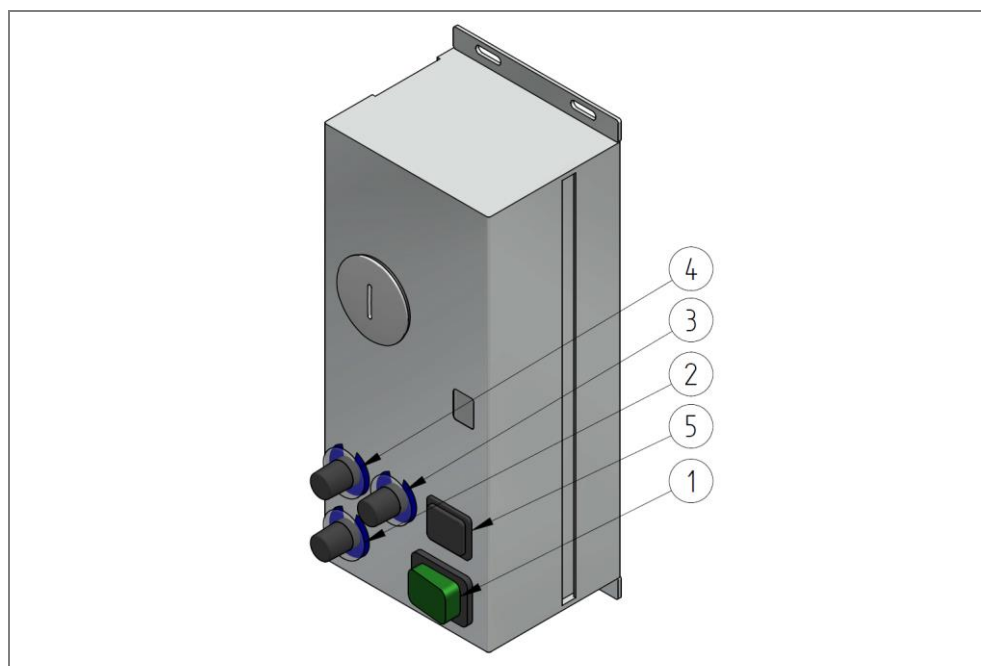
7.3.2 Druh provozu „plynule regulovatelný“



Obr. 13: Ovládací prvky Provozní režim "nekonečně variabilní".

- 1 Tlačítko zapnutí/vypnutí
- 2 Rychlá volba

7.3.3 Provozní režim "Plynule měnitelný a reverzibilní směr otáčení".



Obr. 14: Ovládací prvky Provozní režim "Plynulý a reverzibilní směr otáčení".

- 1 Tlačítko zapnutí/vypnutí
- 2 Rychlá volba
- 3 Ovládací knoflík otáčení ve směru hodinových ručiček
- 4 Ovládací knoflík pro čas otáčení proti směru hodinových ručiček
- 5 Reverzní provoz zapnut / vypnut

7.4 Zapnutí stroje

Pro zapnutí stroje proveďte následující krok:

1. Hlavní spínač na řídicí jednotce stroje uveďte do pozice "ZAP".

7.5 Provozní režimy

Standardní pracovní režim zařízení je automatický provoz. Po zapnutí systému se proces spustí. Žádný další zásah pak není nutný. Následující pracovní režimy popisují obecný stav stroje během určitých činností:

Č.	Provozní režim	Účel/funkce
1	Automatický provoz	Automatický provoz je standardním pracovním režimem stroje po zapnutí. V tomto pracovním režimu pracuje stroj plně automaticky.
2	Provoz údržby	V provozu údržby je stroj deaktivován přes hlavní spínač. Pro údržbářské práce, které zasahují do elektřiny stroje, je stroj od elektrické energie odpojen fyzicky.
3	Zkušební provoz	V tomto pracovním režimu můžete provést zkušební chod, po údržbářských a opravárenských činnostech. Stroj běží naprázdno bez kusového nákladu. Zkušební chod proveďte vždy, když mají být vyměněny součásti.
4	Provoz čištění	V tomto pracovním režimu můžete provést čištění. V provozu čištění je stroj deaktivován přes hlavní spínač. Pro čisticí práce, které se týkají elektrických součástí stroje (motory, skříňový rozvaděč atd.), je stroj od elektrické energie fyzicky odpojen.

7.6 Vypnutí zařízení

Pro vypnutí zařízení proveďte následující kroky:

1. Vyčkejte, dokud zařízení naložené kusové zboží beze zbytku nedopraví na určené místo.
2. Hlavní spínač na řídicí jednotce stroje uveďte do pozice "VYP".

8 Odstranění poruchy

8.1 Bezpečnost

Veškeré práce smí provádět jen prokazatelně kvalifikovaní pracovníci, se zohledněním následujícího:

- tohoto návodu
- všech ostatních návodů náležejících k zařízení (související dokumenty, také dokumentace dodavatelů)
- místních platných předpisů a zákonů

NEBEZPEČÍ

Smrtné nebezpečí v důsledku elektrického proudu

V případě kontaktu s díly pod napětím dochází ke smrtnému nebezpečí. Zapnuté elektrické součásti mohou provádět nekontrolované pohyby. Následkem mohou být těžká poranění nebo usmrcení.

- Veškeré práce na elektrických komponentech tohoto stroje smí provádět jen kvalifikovaní pracovníci (elektrikáři nebo elektrotechnicky vyškolená osoba dle DIN EN 60204-1).
- Stroj při údržbě a opravárenských pracích vypněte a zajistěte jej proti neočekávanému opětovnému spuštění.
- Uzavřete pracovní oblast a označte ji výstražnou tabulí.

VÝSTRAHA

Nebezpečí poranění v důsledku nedbalého jednání za účelem odstranění poruchy

Následkem mohou být těžká poranění, jako např. pohmožděniny, odřeniny nebo oddělení končetin.

- Pro odstranění závady musí být separační buben **VŽDY** vypnutý a zajištěný proti opětovnému zapnutí!
- Nesahejte do vstupní oblasti, když se klec bubnu otáčí!
- Všeobecně držte všechny končetiny v dostatečné vzdálenosti od rotující klece bubnu!
- Při práci v blízkosti separačního bubnu noste přiléhavý oděv!
- Nenoste rukavice!

⚠ VÝSTRAHA**Nebezpečí pohmoždění**

Nezajištěné nastavení výšky a sklonu může způsobit rozdrčení.

- Výšku a sklon upravujte vždy alespoň ve dvou lidech! Případně vysoké závaží zajistit proti pádu pomocí jeřábu (nebo podobného zvedacího zařízení)!
- V případě malých změn výšky a sklonu upravte pokud možno POSTUPNĚ vstupní a výstupní stranu!
- Vstupní a výstupní stranu zcela povolte, pouze pokud je rám v tomto bodě držen alespoň jednou další osobou nebo jeřábem. Osoba, která jej drží, musí rám držet (pokud jej nedrží jeřáb nebo podobně) tak, aby si nemohl přimáčkнуть končetiny pod svorkami!

⚠ VÝSTRAHA**Nebezpečí pádu při práci ve výškách**

Práce ve výškách může vést k uklouznutí, pádu a těžkým poraněním.

- Noste osobní ochranné prostředky.
- Včas zajistěte pracovní podmínky, které umožňují bezpečnou práci.
- Učiňte opatření proti pádu, pokud není zajištěna bezpečná stabilita.
 - Např. použijte pracovní plošinu, lešení, osobní výtah, montážní koš.
- Montážní oblast zajistěte proti padajícím předmětům.
- Nikdy nepracujte sami.

⚠ OPATRNĚ**Nebezpečí pohmoždění, vtažení a ustřížení**

Tvarové kroužky na vstupní a výstupní straně mohou způsobit zranění ve vstupní oblasti desek násypky.

- Nesahejte do vstupní oblasti, když se klec bubnu otáčí!
- Všeobecně držte všechny končetiny v dostatečné vzdálenosti od rotující klece bubnu!
- Při práci v blízkosti separačního bubnu noste přiléhavý oděv!
- Nenoste rukavice!

⚠ OPATRNĚ**Nebezpečí vtažení**

Končetiny a volné oblečení lze zatáhnout za klec bubnu.

- Nesahejte do prostoru mezi košem bubnu a odtokovými deskami!
- Všeobecně držte všechny končetiny v dostatečné vzdálenosti od rotující klece bubnu!
- Při práci v blízkosti separačního bubnu noste přiléhavý oděv!
- Nenoste rukavice!

⚠ POZOR**Ostré hrany**

Ostré hrany mohou vést k řezným poraněním.

- Noste osobní ochranné prostředky.
- Pracujte opatrně.

POZOR**Poškození přístroje v důsledku chybného elektrického napětí**

Připojení k nevhodnému zdroji elektrického napětí může vést k poškození elektrických zařízení.

- Přípojky ke zdroji napětí jen elektrikáři.
- Věnujte pozornost místním ustanovením pro zdroje energie. Elektrické zařízení je dimenzováno dle evropských bezpečnostních norem.

POZOR**Poškození přístroje v důsledku použití nevhodných čisticích prostředků**

Použitím rozpouštědel k čištění může dojít k poškození stroje.

- K čištění nepoužívejte rozpouštědla.
- Běžné znečištění odstraňte vlažnou vodou.
- Silné znečištění odstraňte pomocí lihu.
- V případě dotazů ke vhodným čisticím prostředkům kontaktujte výrobce.

8.2 Chování při poruchách

V zásadě platí:

1. V případě poruch, které představují bezprostřední nebezpečí pro osoby nebo věci, zařízení okamžitě vypněte.
Zapojení zařízení do bezpečnostního systému celého zařízení provádí provozovatel.
2. Zjistěte příčinu poruchy.
3. Vyžaduje-li odstranění poruchy práci v nebezpečné oblasti, zařízení vypněte a zajistěte jej proti opětovnému zapnutí.
4. V místě použití o poruše okamžitě informujte odpovědnou osobu.
5. Podle druhu poruchy ji nechte odstranit autorizovanými kvalifikovanými pracovníky.
6. Pokud byly měněny díly, dbejte na správnou montáž.
 - Dodržujte veškeré utahovací momenty v souladu s normami.
 - Dbejte na pojistku šroubů.

8.3 Přípravy k odstranění poruchy

1. Hlavní spínač před prováděním prací vypněte.
2. Práce provádějte zásadně u zastaveného zařízení.
 - Odpojte systém v závislosti na zatížení
3. Zařízení zajistěte proti nečekanému opětovnému spuštění.
 - Zakryjte hlavní vypínač
 - Připojte výstražný štítek
 - oblast rozsáhle zajistěte
4. Uvolněte přepravní dráhu resp. odstraňte dopravovaný materiál.

8.4 Opětovné zapnutí po závadách

Zařízení smí být provozováno jen tehdy, pokud na něm nejsou žádné závady, které by ohrožovaly bezpečný provoz.

1. Ujistěte se, že jsou namontovány veškeré ochranné kryty.
2. Překontrolujte bezpečnostní zařízení.

UPOZORNĚNÍ



Věnujte pozornost pokynům a údajům v dokumentaci dodavatele.

8.5 Poruchy a vyhledávání chyb



Upozornění

- Veškeré práce provádějte, pouze když je stroj v klidu. K tomu účelu stroj v závislosti na zátěži odpojte.
- Před začátkem prací zajistěte, aby stroj nebylo možno omylem nebo nepovolanými osobami znovu spustit.
- U nepopsaných poruch prosíme o projednání s naší zákaznickou službou.

Provozní poruchy mohou být odstraněny dle následujícího diagnostického plánu:

Porucha	Možná příčina	Odstranění
Zařízení se nespustí	• Není k dispozici žádné napájení	Zkontrolujte pozici hlavního spínače Zkontrolujte externí jištění Zkontrolujte poškození a propojení elektrického přívodního kabelu Zkontrolujte elektrickou síť
	• Připojovací kabel motoru je poškozen	Vyměňte spojovací vedení
	• Motor je vadný	Vyměňte motor
Poškození elektrických součástí. Funkční poruchy stroje	<ul style="list-style-type: none"> • Poškozené kabely nebo spínače • Odkryté součásti pod proudem • Poškozené elektrické součásti 	Zařízení okamžitě zastavte a opravte
Nedostatečný separační výsledek	• Oddělovací otvor neodpovídá položkám, které mají být odděleny	Použijte klec bubnu určenou pro separovaný materiál
	• Nesprávná rychlost	Snížení nebo zvýšení otáček
	• Nesprávný sklon vstupního skluzu	Nastavte plošší nebo příkřejší sklon

9 Údržba

9.1 Bezpečnost

Veškeré práce smí provádět jen prokazatelně kvalifikovaní pracovníci, se zohledněním následujícího:

- tohoto návodu
- všech ostatních návodů náležejících k zařízení (související dokumenty, také dokumentace dodavatelů)
- místních platných předpisů a zákonů

NEBEZPEČÍ

Smrtelné nebezpečí v důsledku elektrického proudu

V případě kontaktu s díly pod napětím dochází ke smrtelnému nebezpečí. Zapnuté elektrické součásti mohou provádět nekontrolované pohyby. Následkem mohou být těžká poranění nebo usmrcení.

- Veškeré práce na elektrických komponentech tohoto stroje smí provádět jen kvalifikovaní pracovníci (elektrikáři nebo elektrotechnicky vyškolená osoba dle DIN EN 60204-1).
- Stroj při údržbě a opravárenských pracích vypněte a zajistěte jej proti neočekávanému opětovnému spuštění.
- Uzavřete pracovní oblast a označte ji výstražnou tabulí.

VÝSTRAHA

Nebezpečí pohmoždění

Nezajištěné nastavení výšky a sklonu může způsobit rozdrčení.

- Výšku a sklon upravujte vždy alespoň ve dvou lidech! Případně vysoké závaží zajistit proti pádu pomocí jeřábu (nebo podobného zvedacího zařízení)!
- V případě malých změn výšky a sklonu upravte pokud možno **POSTUPNĚ** vstupní a výstupní stranu!
- Vstupní a výstupní stranu zcela povolte, pouze pokud je rám v tomto bodě držen alespoň jednou další osobou nebo jeřábem. Osoba, která jej drží, musí rám držet (pokud jej nedrží jeřáb nebo podobně) tak, aby si nemohl přimáchnout končetiny pod svorkami!

VÝSTRAHA

Nebezpečí pádu při práci ve výškách

Práce ve výškách může vést k uklouznutí, pádu a těžkým poraněním.

- Noste osobní ochranné prostředky.
- Včas zajistěte pracovní podmínky, které umožňují bezpečnou práci.
- Učiňte opatření proti pádu, pokud není zajištěna bezpečná stabilita.
 - Např. použijte pracovní plošinu, lešení, osobní výtah, montážní koš.
- Montážní oblast zajistěte proti padajícím předmětům.
- Nikdy nepracujte sami.

⚠ OPATRŇĚ**Nebezpečí pohmoždění, vtažení a ustřížení**

Tvarové kroužky na vstupní a výstupní straně mohou způsobit zranění ve vstupní oblasti desek násypky.

- Nesahejte do vstupní oblasti, když se klec bubnu otáčí!
- Všeobecně držte všechny končetiny v dostatečné vzdálenosti od rotující klece bubnu!
- Při práci v blízkosti separačního bubnu noste přiléhavý oděv!
- Nenoste rukavice!

⚠ OPATRŇĚ**Nebezpečí vtažení**

Končetiny a volné oblečení lze zatáhnout za klec bubnu.

- Nesahejte do prostoru mezi košem bubnu a odtokovými deskami!
- Všeobecně držte všechny končetiny v dostatečné vzdálenosti od rotující klece bubnu!
- Při práci v blízkosti separačního bubnu noste přiléhavý oděv!
- Nenoste rukavice!

⚠ OPATRŇĚ**Možná zvýšená fyzická námaha**

Provádění sestavovacích prací za použití čistě fyzické síly může vést k vyčerpání a poruchám pohybového aparátu.

- Při výměně koše bubnu vždy používejte jako podpěru vhodné zvedací zařízení!
- Pokud je to možné, vždy upravte výšku a sklon pomocí vhodného zvedacího zařízení jako podpěry!

⚠ POZOR**Ostré hrany**

Ostré hrany mohou vést k řezným poraněním.

- Noste osobní ochranné prostředky.
- Pracujte opatrně.

POZOR**Poškození přístroje v důsledku chybného elektrického napětí**

Připojení k nevhodnému zdroji elektrického napětí může vést k poškození elektrických zařízení.

- Přípojky ke zdroji napětí jen elektrikáři.
- Věnujte pozornost místním ustanovením pro zdroje energie. Elektrické zařízení je dimenzováno dle evropských bezpečnostních norem.

POZOR**Poškození přístroje v důsledku použití nevhodných čisticích prostředků**

Použitím rozpouštědel k čištění může dojít k poškození stroje.

- K čištění nepoužívejte rozpouštědla.
- Běžné znečištění odstraňte vlažnou vodou.
- Silné znečištění odstraňte pomocí lihu.
- V případě dotazů ke vhodným čisticím prostředkům kontaktuje výrobce.

UPOZORNĚNÍ

▶ Za škody, které vyplývají z chybné opravy nebo údržby, výrobce neručí.

9.2 Pokyny k údržbě

Údržba musí zajistit, aby funkční stav zůstal zachován nebo aby mohl být případě výpadku obnoven.

Na stroji je třeba provádět pravidelnou údržbu. Chybná údržba může vést k poruchám nebo škodám, které s sebou nesou prostoje a náklady za opravy.

Tato kapitola obsahuje pokyny pro vyškolený, vzdělaný a odborný personál.

V případě problémů resp. nejasností okamžitě kontaktujte výrobce.

V případě dotazů uvádějte následující body:

- Údaje naleznete na typovém štítku stroje.
 - Sériové číslo
 - Typové označení
 - Rok výroby
- Vzniklou poruchu/chybnou funkci popište co nejpřesněji.
- Dosud učiněná opatření k odstranění poruchy.

Bude-li stroj zaslán výrobci, věnujte pozornost kapitole "Demontáž" a "Přeprava".

9.3 Příprava údržby

Před provedením opravárenských a údržbářských prací na zařízení věnujte pozornost následujícím bodům:

1. Informujte personál obsluhy před začátkem prací o jejich provádění.
Musí být určena osoba provádějící vedoucí dozor.
2. Dodržujte intervaly údržby uvedené v plánu údržby.
3. Pracovní oblast musí být zajištěna proti nepovolenému vstupu a označena výstražnou tabulkou.
4. Práce provádějte zásadně u zastaveného zařízení.
 - zařízení podle břemene odpojte
5. Zařízení resp. příslušný díl zařízení pro provádění prací vypněte a zajistěte proti nečekanému opětovnému zapnutí.
 - vytáhněte síťovou zástrčku
 - připevněte výstražnou tabuli
 - oblast rozsáhle zajistěte
6. Abyste se vyhnuli zasažení elektrickým proudem, neotevírejte žádné díly, kryty a pláště. Nedotýkejte se poškozených dílů a zejména dílů pod napětím.
7. Elektrikářské práce smí provádět jen speciálně vyškolení a autorizovaní odborníci.
8. Je-li nutná demontáž bezpečnostních a/nebo ochranných zařízení, opět je po ukončení prací namontujte a zkontrolujte jejich funkci.
9. Jednodílné nebo větší moduly při výměně pečlivě upevněte na zvedací prostředky a zajistěte je. Používejte jen vhodné a technicky spolehlivé zvedací prostředky a prostředky k uchopení břemen s dostatečnou nosností.
10. Při montážních pracích ve výšce nad hlavou používejte žebříky a pracovní plošiny v souladu s bezpečnostními předpisy. Díly zařízení nesmí být používány jako stupátka.

9.4 Plán údržby

Intervaly	Díl	Opatření	Chování v případě závady
	Pohon	Viz návod výrobce	
denně	Celý stroj	Obecná vizuální kontrola	Zastavte stroj. Odstraňte závadu
	Bezpečnostní zařízení	Obecná vizuální kontrola	Zastavte stroj. Odstraňte závadu
týdně	Bubnová klec	Vizuální kontrola znečištění	Vyčistěte klec bubnu
měsíčně	Mechanické díly	Zkontrolujte pevné utažení všech šroubů a matic a popř. je utáhněte	Výměna součástí
	Bubnová klec	zkontrolujte, zda nedošlo k poškození	Vyměňte klec bubnu
	Elektroinstalace	Obecná kontrola, zejména poškození vedení, konektorových spojů	Výměna součástí
pololetně	hnací/podpěrná kola	Kontrola celkového stavu, zejména opotřebení běhounu	Vyměňte hnací/podpěrná kola

Tabulka 1 - plán údržby

V závislosti na provozních podmínkách mohou být intervaly kratší nebo delší.

9.5 Opětovné zapnutí po údržbě

Stroj smí být provozován jen tehdy, pokud na něm nejsou žádné závady, které by ohrožovaly bezpečný provoz. Po dokončení údržbářských prací a před spuštěním stroje je nutno věnovat pozornost následujícím bodům:

1. Zkontrolujte pevné utažení všech šroubových spojení.
2. Ujistěte se, že všechna dříve odstraněná ochranná zařízení a kryty jsou znovu řádně namontována.
3. Ujistěte se, že všechny použité nástroje, materiál a ostatní vybavení jsou z pracovní oblasti odstraněny.
4. Uklidte pracovní oblast a odstraňte případné uniklé tekutiny a podobné látky.
5. Zkontrolujte, zda znovu spolehlivě fungují všechna bezpečnostní zařízení.
6. Zkontrolujte bezpečnostní zařízení.

10 Demontáž

10.1 Bezpečnost

Veškeré práce smí provádět jen prokazatelně kvalifikovaní pracovníci, se zohledněním následujícího:

- tohoto návodu
- všech ostatních návodů náležejících k zařízení (související dokumenty, také dokumentace dodavatelů)
- místních platných předpisů a zákonů

Pokud provozovatel zařízení nedemontuje odborným způsobem a řádně, hrozí nebezpečí poranění a věcné škody.

UPOZORNĚNÍ

Demontáž provádí provozovatel nebo jím pověřené osoby.
Demontáž stroje se vždy provádí dle platných místních předpisů a zákonů.

NEBEZPEČÍ

Smrtelné nebezpečí v důsledku elektrického proudu

V případě kontaktu s díly pod napětím dochází ke smrtelnému nebezpečí. Zapnuté elektrické součásti mohou provádět nekontrolované pohyby. Následkem mohou být těžká poranění nebo usmrcení.

- Práci na přístroji smí provádět jen autorizovaní kvalifikovaní pracovníci.
- Před začátkem prací pomocí hlavního spínače na skříňovém rozvaděči vypněte elektrickém napájení a zajistěte jej proti opětovnému spuštění.
- Uzavřete pracovní oblast a označte ji výstražnou tabulí.

VÝSTRAHA

Nebezpečí pádu při práci ve výškách

Práce ve výškách může vést k uklouznutí, pádu a těžkým poraněním.

- Noste osobní ochranné prostředky.
- Včas zajistěte pracovní podmínky, které umožňují bezpečnou práci.
- Učiňte opatření proti pádu, pokud není zajištěna bezpečná stabilita.
 - Např. použijte pracovní plošinu, lešení, osobní výtah, montážní koš.
- Montážní oblast zajistěte proti padajícím předmětům.
- Nikdy nepracujte sami.

POZOR

Ostré hrany

Ostré hrany mohou vést k řezným poraněním.

- Noste osobní ochranné prostředky.
- Pracujte opatrně.

POZOR**Věcné škody v důsledku chybné manipulace s břemeny**

Neodborná manipulace s břemeny při nakládání nebo vykládání může způsobit materiální škody.

- Používejte vhodné zvedací prostředky.
- Břemena, která nelze demontovat nebo namontovat a jejichž hmotnost nelze unést pomocí lidské síly, zachycujte vhodnými zařízeními (např. lany nebo kladkostroj).
- Vyhněte se odírání lan a zvedacích pásů o ostré hrany a rohy pomocí zvláštních pomůcek, např. prokladů z měkkého materiálu, ochranných rohů, dřevěných rohů.
- Komponenty a jejich díly nástavby nesmí být zmáčknuty šikmo taženými lany resp. řetězy.
- Vyhněte se tvrdým nárazům při snímání.
- Břemena pokládejte zásadně na nosné a rovné podklady.

10.2 Podmínky pro demontáž

1. Sjedťte se strojem před demontáží dolu a popř. dodržte procesy vypínání.
2. Vypněte hlavní spínač a zajistěte jej proti opětovnému zapnutí.
3. Stroj odpojte od zdroje energie a tento stav zajistěte.
4. Stroj uzavřete svorkou.
5. Části stroje očistěte od hrubých nečistot.
6. Popř. odpojte přípojky jako např. potrubí.
7. Zachyťte provozní a nebezpečné látky.
8. Případné otevřené přípojky jako např. potrubí uzavřete.

10.3 Elektrodemontáž

1. Stroj vypněte hlavním spínačem.
2. Zajistěte, aby byla síť provozovatele deaktivována.
3. Zkontrolujte, že je stroj bez napětí.
4. Stroj odpojte od sítě.

10.4 Mechanická demontáž

Dle výkresu a montážního plánu:

1. Umístěte přepravní pojistky.
2. Povolte upevnění stroje.
3. Moduly stroje demontujte dle rozměrů a údajů.
4. Dbejte na nízké těžiště
5. Pro přepravení stroje na jiné místo, viz kapitola "Zabalení a přeprava" a „Sestavení a montáž“.

11 Likvidace

11.1 Obecná upozornění

Veškeré práce smí provádět jen prokazatelně kvalifikovaní pracovníci, se zohledněním následujícího:

- tohoto návodu
- všech ostatních návodů náležejících k zařízení (související dokumenty, také dokumentace dodavatelů)
- místních platných předpisů a zákonů

Vědomé nebo nevědomé používání opotřebovaných dílů, jako např. valivých ložisek, ozubených řemenů atd. může vést k ohrožení osob, životního prostředí a poškození zařízení.

Proto věnujte pozornost následujícím bodům:

- Provozovatel je odpovědný za odbornou likvidaci.
- Likvidaci provádí jen kvalifikovaní pracovníci.
- Provozní a spotřební materiál vložte do vhodných sběrných nádob a odborným způsobem je zlikvidujte.
- Po skončení životnosti zařízení rozložte na různé oddělitelné materiály a dopravte je společnosti specializující se na recyklaci.

POZOR

Nebezpečí poškození životního prostředí

Neodbornou likvidací se zatěžuje životní prostředí.

- Při likvidaci dodržujte místní předpisy a zákonná ustanovení.

12 Náhradní díly

UPOZORNĚNÍ

Za škody, které vyplývají z použití cizích dílů, výrobce neručí.

- V případě výměny smí být použity jen originální díly. Použití cizích dílů může vést ke škodám.
- Pro objednání náhradních dílů se prosím obraťte na servis. Informace o objednávkách lze podávat e-mailem, faxem nebo telefonicky.
- Připravte si prosím údaje z typového štítku (např. sériové číslo), potvrzení zakázky resp. kusovník náhradních dílů.
- MTF Technik doporučuje mít náhradní díly a namáhané díly dle seznamu náhradních dílů v zásobě, abyste předešli nebo minimalizovali dobu čekání a výpadky v případě poruch.
- V opačném případě prosím objednávejte včas, abyste odpovídající náhradní díly pro další údržbu měli k dispozici. Náhradní díly mají různé dodací lhůty. Proto doporučujeme rozsáhlou objednávku náhradních dílů v závislosti na nejdelší dodací lhůtě.

12.1 Prohlédnutí seznamu náhradních dílů

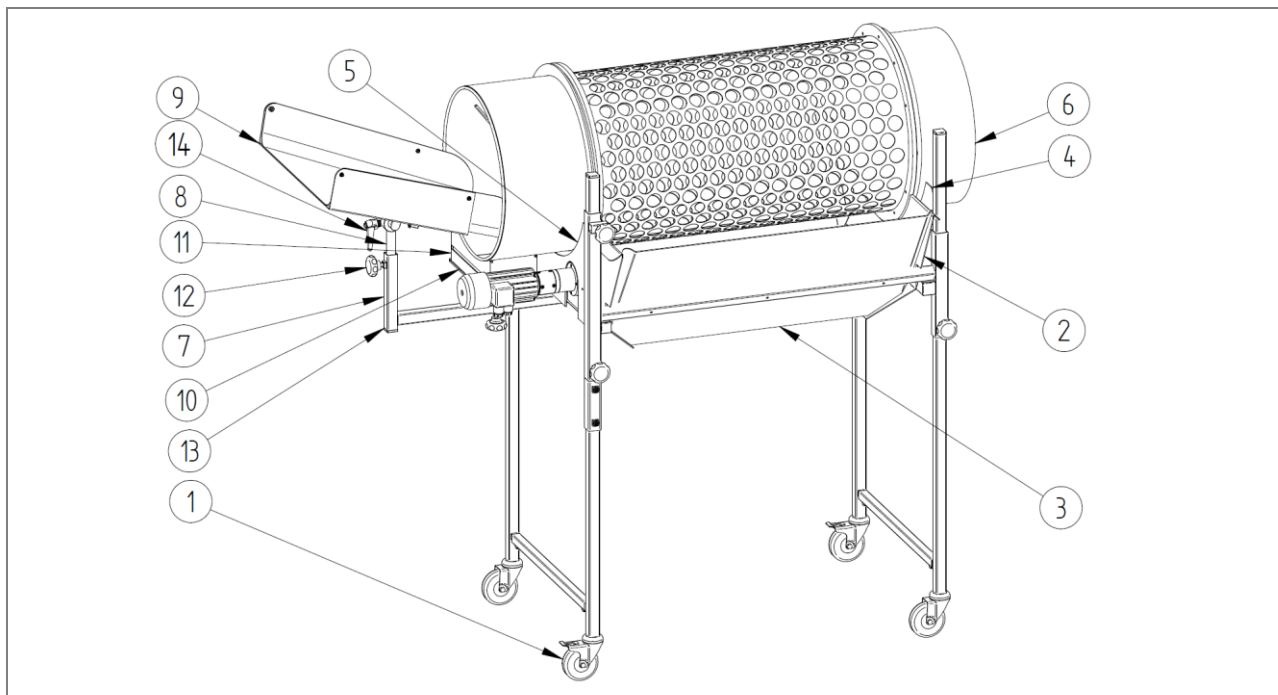


Seznam náhradních dílů popisovaného stroje si lze prohlédnout online na následujícím odkazu:

<https://mtf-technik.de/de/service/download>

Obr. 15: Seznam náhradních dílů: QR kód pro online verzi

12.1.1 Kusovník: Děrovaný buben – ZZ.867.0001; separační buben – ZZ.867.0002



Obr. 16: Kusovník: Děrovaný buben – ZZ.867.0001; separační buben – ZZ.867.0002

Kusovník: Bez ohledu na technické údaje						
Pol.	Mn.	Jedn.	označení 1	označení 2	Ident. č.	Č. výkresu
8	1	ks	Držák násypky	Střední díl	1005775	T.865.0004
9	1	ks	Násypka	-	861057	ZZ.861.0002
12	2	ks	Hvězdicové kolečko	M8x20	975411	E.975.0003
13	1	ks	Plastové víko	25x25x2 (černá)	1000831	
14	1	ks	Upínací páčka	GN 503-63-M8-16-SW	835113	

Tab. 9: kusovník, Děrovaný buben – ZZ.867.0001; separační buben – ZZ.867.0002

Kusovník: Závislé na technických údajích (srovnej s potvrzením zakázky)						
Pol.	Mn.	Jedn.	označení 1	označení 2	Ident. č.	Č. výkresu
1	1	ks	Podstavec - separační buben	Standardní	Tabulka --- fehlender Linktext -- -	ZZ.860.0003
				zesílené	Tabulka --- fehlender Linktext -- -	ZZ.860.0021
2	2	ks	trychtýřová deska		Tabulka	E.860.0010
3	2	ks	Výstupní plech		Tabulka	E.860.0011
4	1	ks	Čelní deska	Výtoková strana	Tabulka	E.860.0015
5	1	ks	Čelní deska	Vtoková strana	Tabulka	E.860.0016

6	1	ks	Bubnová klec			viz potvrzení objednávky
7	1	ks	Držák násypky	Spodní část	Tabulka	T.865.0003
10	1	ks	Přídržná deska pro řídicí jednotku		Tabulka	Tabulka
11	1	ks	Řídicí jednotka		Tabulka	

Tab. 10: Kusovník, děrovaný buben – ZZ.867.0001; separační buben – ZZ.867.0002

Výběr položky 2: Vstupní / výstupní strana trychtýřové desky - E.860.0010	
Materiál	Ident. č.
AlMg1; eloxované	1004557
Ocel, pozinkovaná	1004563
V2A (1.4301)	1014267

Tab. 11: Výběr: Vstupní / výstupní strana nálevkové desky

Výběr položky 3: Vypouštěcí plech – E.860.0011			
Typ	Al Mg1; eloxované	Ocel, pozinkovaná	V2A (1.4301)
305 B / I 305 B	861012	1006275	
307 B / I 307 B	861013	1006273	1015046
3010 B / I 3010 B	861014	1006212	
3012 B / I 3012 B		1009488	

Tab. 12: Výběr: Výstupní plech

Výběr položky 4: Výstupní strana hlavové desky - E.860.0015	
Materiál	Ident. č.
AlMg1; eloxované	1003707
Ocel, pozinkovaná	1004558

Tab. 13: Výběr: Výstupní strana čelní desky

Výběr položky 5: Vstupní strana čelní desky - E.860.0016	
Materiál	Ident. č.
AlMg1; eloxované	1003708
Ocel, pozinkovaná	1004559

Tab. 14: Výběr: Vstupní strana čelní desky

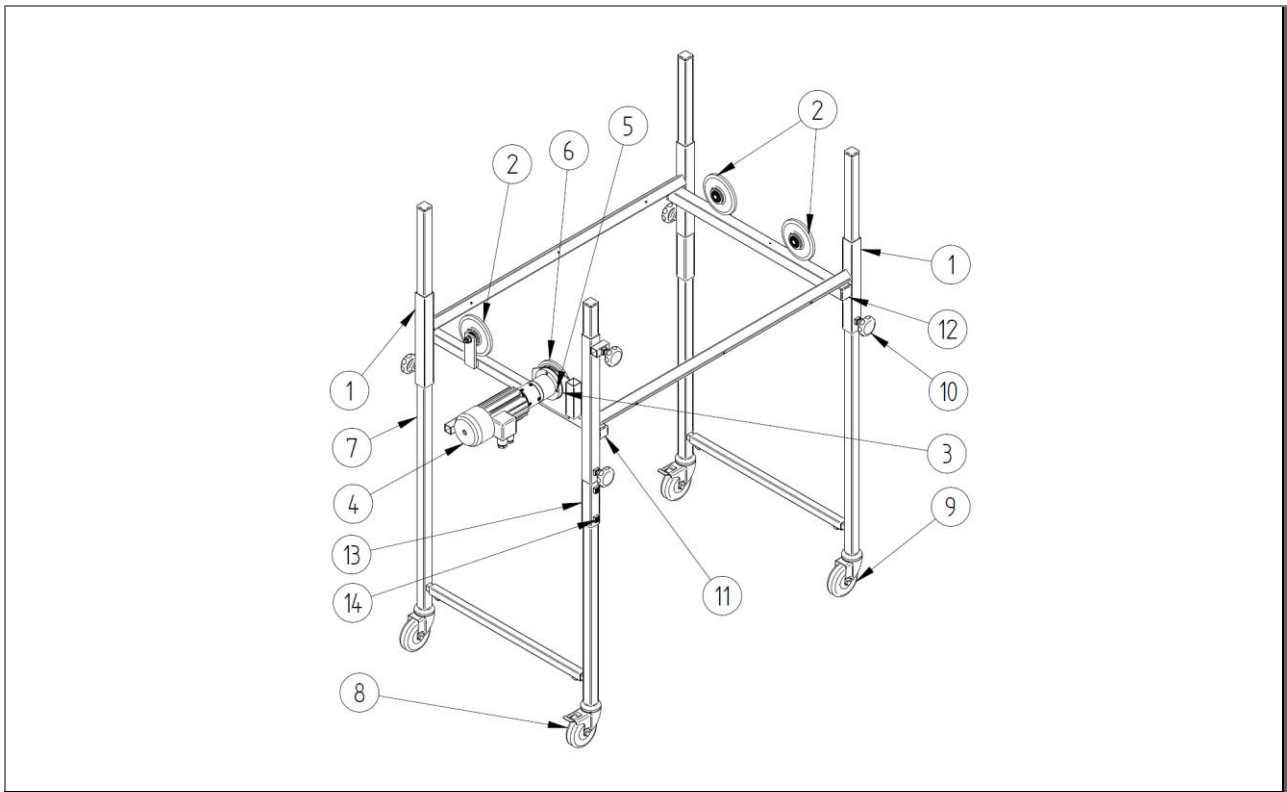
Výběr položky 7: Spodní díl držáku vtokového skluzu – T.865.0003	
Okno obrazovky	Ident. č.
pozinkované	861045
lakovaná RAL 9005	1007613

Tab. 15: Výběr: Spodní část držáku sacího skluzu

Poz. 10 a 11	Výběr: Řídicí jednotka		Výběr: Přidrzná deska	
	Druh pohonu	Ident. č.	Č. výkresu	Ident. č.
Ochranný spínač motoru (pohon „SK“)	1004518	E.907.0170		
Regulátor rychlosti (pohon "SS")	1007371	E.800.1237	1012009	
Regulátor rychlosti, reverzibilní (Drive "SR")	1007588	E.800.1368		

Tab. 16: Výběr: řídicí jednotka a přidrzná deska

12.1.2 Kusovník: Spodní rám - separační buben - ZZ.860.0003



Obr. 17: Kusovník: Spodní rám - separační buben - ZZ.860.0003

Kusovník: Bez ohledu na technické údaje						
Pol.	Mn.	Jedn.	označení 1	označení 2	Ident. č.	Č. výkresu
2	3	ks	Opěrné kolo		861050	T.860.0005
3	1	ks	Mezivrstva K		907103	E.907.0009
4	1	ks	Převodový motor	PLG52.0-DR62.0x80-2	898061	
5	4	ks	zápustný šroub	DIN 7991-M6x16	975311	
6	1	ks	Hnací kolo		1008679	T.800.0245
8	2	ks	Vodící kladka	Ø75 se svorkou a zámkem	1004576	
9	2	ks	Vodící kladka	Ø75 s upínací čelistí bez zámkem	1004575	
10	5	ks	Hvězdicové kolečko	M8x20	975411	E.975.0003
11	2	ks	Plastové víko	25x25x2 (černá)	1000831	
12	2	ks	Plastové víko	30x30x2 (černá)	975032	
13*	2	ks	pojistková trubice		1012213	T.860.0151
14*	4	ks	Závitový kolík	DIN 913 - M8x10	975398	

Tab. 17: Kusovník, nezávislá část: Spodní rám

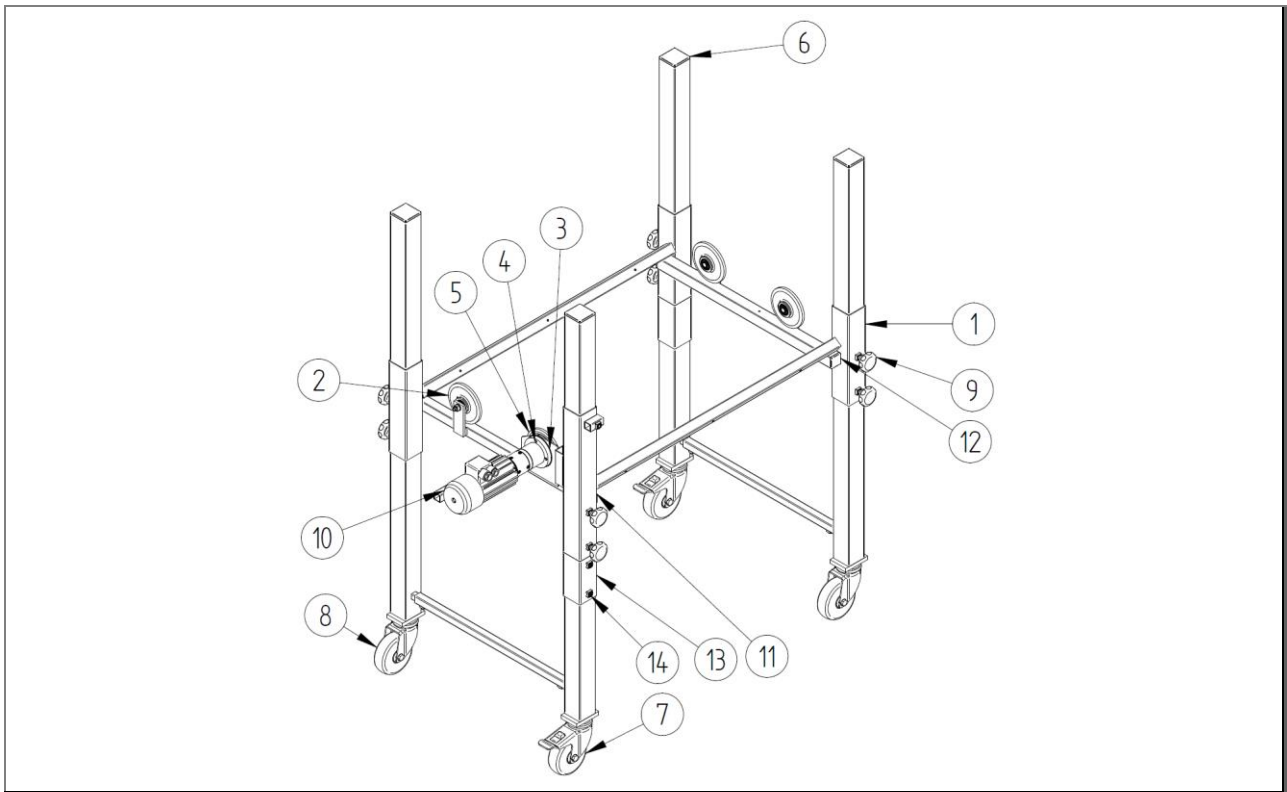
*pouze pro těžké oddělovací bubny

Kusovník: Závislé na technických údajích (srovnej s potvrzením zakázky)						
Pol.	Mn.	Jedn.	označení 1	označení 2	Ident. č.	Č. výkresu
1	1	ks	Podstavec		Tabulka	U.860.0006
7	2	ks	jediný stojan		Tabulka --- fehlender Linktext -- -	U.860.0005

Tab. 18: Kusovník, závislá část: Podstavec

Výběr položky 1: Rám – U.860.0006						
Typ Podstavec	Jmenovitá délka	Podstavec Ident. č.	Pro typ separačního bubnu			
U 750-500	500	1006928	305 B	A 305 B	I 305 B	AI 305 B
U 750-700	700	1007166	307 B	A 307 B	I 307 B	AI 307 B
U 750-1000	1000	1006930	3010 B	A 3010 B	I 3010 B	AI 3010 B
U 750-1200	1200	1006927	3012 B	A 3012 B	I 3012 B	AI 3012 B

Tab. . 19: Výběr: Rám – U.860.0006

12.1.3 Kusovník: Spodní rám - separační buben - zesílený - ZZ.860.0021


Obr. 18: Kusovník: Základna - zesílená - ZZ.860.0021

Kusovník: Bez ohledu na technické údaje						
Pol.	Mn.	Jedn.	označení 1	označení 2	Ident. č.	Č. výkresu
2	3	ks	Opěrné kolo		861050	T.860.0005
3	1	ks	Mezivrstva K		907103	E.907.0009
4	4	ks	zápustný šroub	DIN 7991-M6x16	975311	
5	1	ks	Hnací kolo		1008679	T.800.0245
7	2	ks	Řídicí kolečka s univerzální brzdou	Ø 100 x 32 - 90 kg	1007209	E.913.0008
8	2	ks	Otočné kolečko bez dorazu	Ø 100 x 32 - 90 kg	1007208	E.913.0007
9	8	ks	Hvězdicové kolečko	M8x20	975411	E.975.0003
10	1	ks	Převodový motor	PLG52.0-DR62.0x80-2	898061	
11	2	ks	Plastové víko	25x25x2 (černá)	1000831	
12	2	ks	Plastové víko	30x30x2 (černá)	975032	
13	2	ks	pojistková trubice	zesílená konstrukce	1011923	T.860.0103
14	4	ks	Závitový kolík	DIN 913 - M8x10	975398	

Tab. 20: Kusovník, nezávislá část: Základna - zesílená - ZZ.860.0021

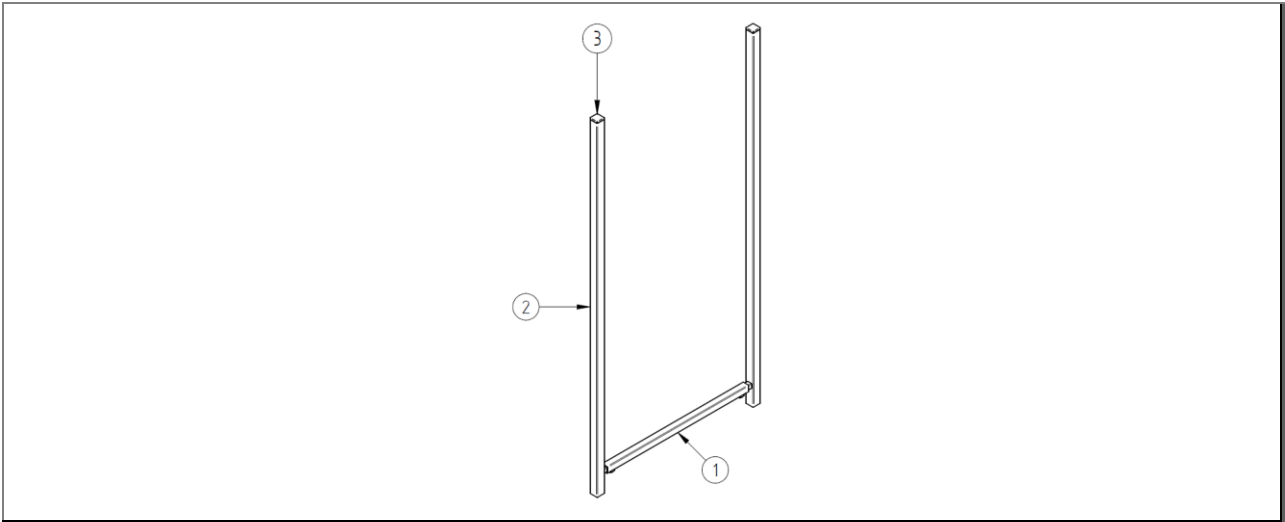
*pouze pro těžké separační bubny

Kusovník: Závislé na technických údajích (srovnej s potvrzením zakázky)						
Pol.	Mn.	Jedn.	označení 1	označení 2	Ident. č.	Č. výkresu
1	1	ks	rám, vyztužený		Tabulka	U.860.0016
6	2	ks	Jediný stojan, vyztužený		Tabulka --- fehlender Linktext -- -	U.860.0017

Tab. 21: Kusovník, závislá část: Základna - zesílená - ZZ.860.0021

Výběr položky 1: Rám – U.860.0016						
Typ Podstavec	Jmenovitá délka	Podstavec Ident. č.	Pro typ separačního bubnu			
U 750-500	500		305 B	A 305 B	I 305 B	AI 305 B
U 750-700	700		307 B	A 307 B	I 307 B	AI 307 B
U 750-1000	1000		3010 B	A 3010 B	I 3010 B	AI 3010 B
U 750-1200	1200		3012 B	A 3012 B	I 3012 B	AI 3012 B

Tab. . 22: Výběr: Rám – U.860.0016

12.1.4 Kusovník: Samostatný stojan – U.860.0005


Obr. 19: Kusovník: Samostatný stojan – U.860.0005

Kusovník: Bez ohledu na technické údaje						
Pol.	Mn.	Jedn.	označení 1	označení 2	Ident. č.	Č. výkresu
3	2	ks	Plastové víko	25x25x2 (černá)	1000831	

Tab. 23: Kusovník, nezávislá část: Samostatný stojan – U.860.0005

Kusovník: Závislé na technických údajích (srovnej s potvrzením zakázky)						
Pol.	Mn.	Jedn.	označení 1	označení 2	Ident. č.	Č. výkresu
1*	1	ks	Příčná příčka		Tabulka	U.860.0004
2*	2	ks	Stojanová trubka	Výška viz seznam	Tabulka	U.860.0003

Tab. 24: Kusovník, závislá část: Samostatný stojan – U.860.0005

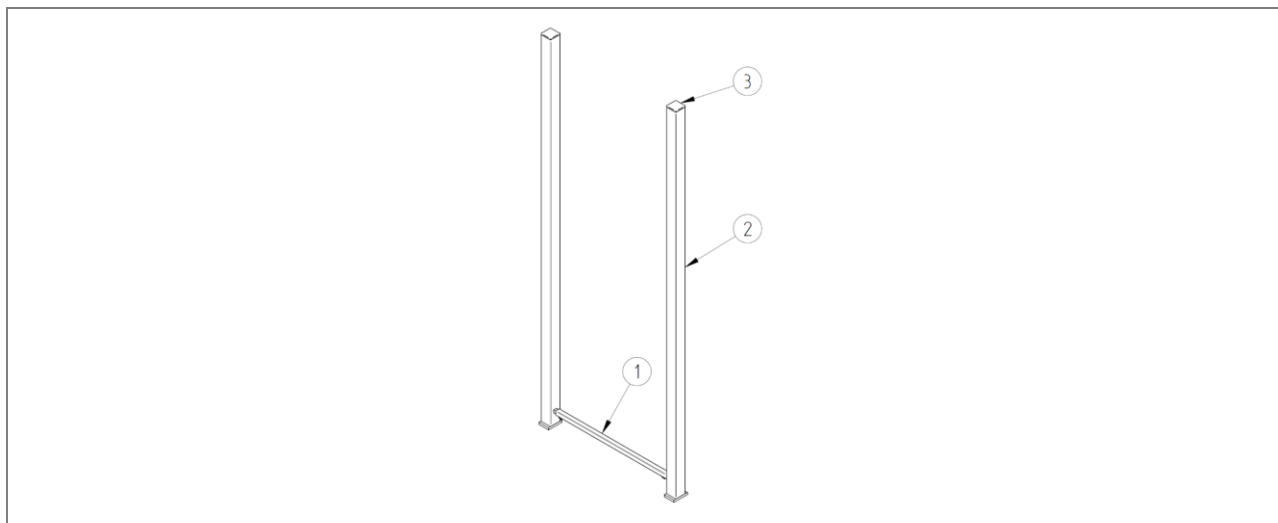
Výběr položky 1: Hrazda - U.860.0004	
Typ	Ident. č.
U 750...	1005378
U 850...	1005377

Tab. . 25: Výběr: Opěrná vzpěra

Výběr položky 2: Stojanová trubka - U.860.0003	
Výška stojanu	Ident. č.
800	1005374
1100	1005375
1500	1005376

Tab. . 26: Výběr: Stojanová trubka

12.1.5 Kusovník: Samostatný stojan – zesílený – U.860.0017



Obr. 20: Kusovník: Samostatný stojan – zesílený – U.860.0017

Kusovník: Bez ohledu na technické údaje						
Pol.	Mn.	Jedn.	označení 1	označení 2	Ident. č.	Č. výkresu
1	1	ks	Příčná příčka		1005378	U.860.0004
3	2	ks	Plastové víko	50x50x2 mm	975035	

Tab. 27: Kusovník, nezávislá část: Samostatný stojan – zesílený – U.860.0017

Kusovník: Závislé na technických údajích (srovnej s potvrzením zakázky)						
Pol.	Mn.	Jedn.	označení 1	označení 2	Ident. č.	Č. výkresu
2	2	ks	Stojanová trubka	Výška viz seznam	Tabulka	U.860.0018

Tab. 28: Kusovník, závislá část: Samostatný stojan – zesílený – U.860.0017

Výběr položky 2: Stojanová trubka – U.860.0018	
Výška stojanu	Ident. č.
1100	
1500	
1750	

Tab. . 29: Výběr: Stojanová trubka

13 Rejstřík

B

Bezpečnost 10
Bezpečnostní zařízení 16

Balení a doprava 37
Balení a přeprava 37

C

Chybné používání 13

D

Demontáž 69

Diagnostický plán 60

F

Funkce 32

I

Instalace a první uvedení do provozu 40

K

Konstrukce a funkce 32

L

Likvidace 39, 70

N

Náhradní díly 71

Návod k obsluze 17

O

Obecné informace 6

Ochranné prostředky 23

Odkazy 8

Odstranění poruchy 56

P

Personál

 Kvalifikovaní pracovníci 20

Plán údržby 65

Pneumatická energie 25

Poruchy 58

Přípojky 36

Provoz 50

S

Separáčn  buben 32

Související dokumenty 9

T

Technické údaje 30

Typový štítek 31

U

Uvedení do provozu 40

V

Výstražná upozornění 14

Z

Záruka 9

Zkratky 7

14 Seznam obrázků

Obr. 1: Typový štítek (příklad).....	31
Obr. 2: Funkční princip a směr průchodnosti dílů.....	32
Obr. 3: Děrovaný a ježkový separační buben	33
Obr. 4: Děrovaný a ježkový separační buben	34
Obr. 5: Hlavní spínač s funkcí zajištění	35
Obr. 6: Regulace rychlosti s hlavním spínačem	35
Obr. 7: Regulace rychlosti s hlavním spínačem	36
Obr. 8: Montáž.....	43
Obr. 9: Nastavení převýšení a sklonu.....	45
Obr. 10: Možnosti nastavení pro plnicí skluz.....	46
Obr. 11: Výměna bubnové klece, obrázek ukazuje příklad perforované bubnové klece a ježka	48
Obr. 12: Ovládací prvky "konstantní" provozní režim	53
Obr. 13: Ovládací prvky Provozní režim "nekonečně variabilní".....	53
Obr. 14: Ovládací prvky Provozní režim "Plynulý a reverzibilní směr otáčení".....	54
Obr. 15: Seznam náhradních dílů: QR kód pro online verzi	71
Obr. 16: Kusovník: Děrovaný buben – ZZ.867.0001; separační buben – ZZ.867.0002	72
Obr. 17: Kusovník: Spodní rám - separační buben - ZZ.860.0003	75
Obr. 18: Kusovník: Základna - zesílená - ZZ.860.0021	77
Obr. 19: Kusovník: Samostatný stojan – U.860.0005.....	79
Obr. 20: Kusovník: Samostatný stojan – zesílený – U.860.0017.....	80

15 Seznam tabulek

Tab. 1: Zkratky	7
Tab. 2: Jednotky.....	7
Tab. 3: Kvalifikace personálu.....	20
Tab. 4: Technické údaje.....	30
Tab. 5: Typový štítek - popisy	31
Tab. 6: Kombinace typů dělicích bubnů a pomocných ráků U 750.....	49
Tab. 7: Kombinace typů dělicích bubnů a pomocných ráků U 850.....	49
Tab. 8: Kombinace typů separačních bubnů s individuálním nastavením a pomocnými ráky U 750-xxxx E.....	49
Tabulka 1 - plán údržby	65
Tab. 9: kusovník, Děrovaný buben – ZZ.867.0001; separační buben – ZZ.867.0002	72

Tab. 10: Kusovník, děrovaný buben – ZZ.867.0001; separační buben – ZZ.867.0002	73
Tab. 12: Výběr: Výstupní plech	73
Tab. 17: Kusovník, nezávislá část: Spodní rám *pouze pro těžké oddělovací bubny	75
Tab. 18: Kusovník, závislá část: Podstavec	76
Tab. 20: Kusovník, nezávislá část: Základna - zesílená - ZZ.860.0021	77
Tab. 21: Kusovník, závislá část: Základna - zesílená - ZZ.860.0021	78
Tab. 23: Kusovník, nezávislá část: Samostatný stojan – U.860.0005	79
Tab. 24: Kusovník, závislá část: Samostatný stojan – U.860.0005	79
Tab. 27: Kusovník, nezávislá část: Samostatný stojan – zesílený – U.860.0017	80
Tab. 28: Kusovník, závislá část: Samostatný stojan – zesílený – U.860.0017	80

16 Příloha

Zde je místo pro Vaše poznámky: