

ANTRIEBSEINHEIT*

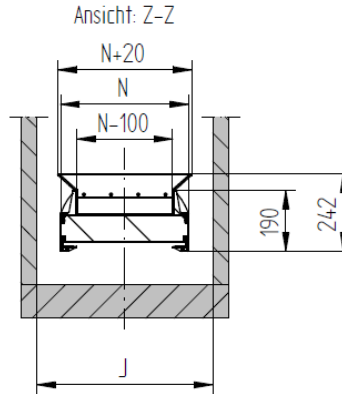
- Antrieb seitlich, Bandauslauf links
- Bandgeschwindigkeit 4,6m/min
- Motorschutzschalter mit Ein/Aus-Schalter
- Anschluss 3~ 400V/50Hz

GURT*

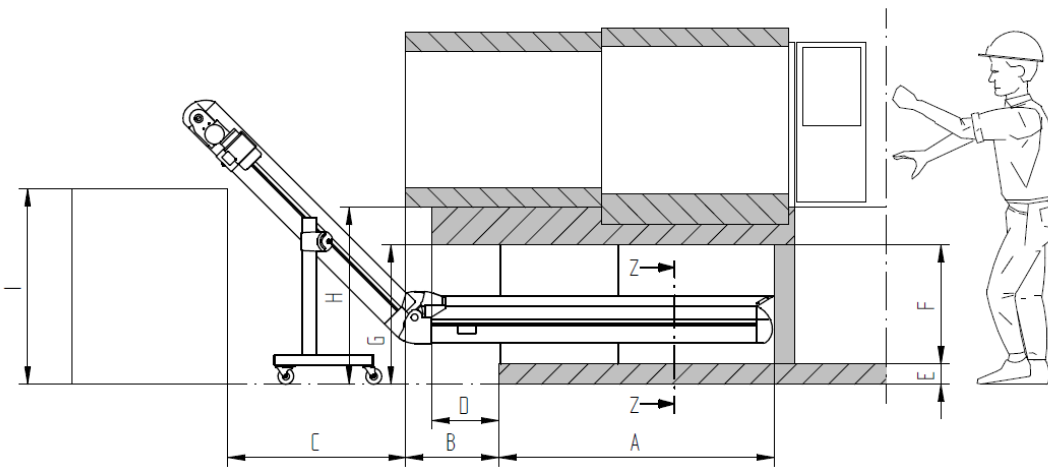
- PU-Gurt, petrol, MTF-Nr. 14, FDA
- Temperaturbeständigkeit: -15°C bis +90°C
- T-Stollen, 30mm hoch, Abstand 400mm

UNTERGESTELL*

- fahrbar



N (mm)	...bitte wählen...
A (mm)	
B (mm)	
C (mm)	
D (mm)	
E (mm)	
F (mm)	
G (mm)	
H (mm)	
I (mm)	
J (mm)	



* Beispielkonfiguration – andere Ausführungen auf Anfrage möglich

Fördergut

Beschreibung		
Menge je Zeiteinheit [Stk./min.]		Größtes Teil L x B x H [mm]
Teiletemperatur [°C]		Kleinstes Teil L x B x H [mm]
Max. Teilgewicht [g]		Max. Bandbelastung [kg]

OPTIONEN**

Frequenzumrichter für stufenlos regelbare Bandgeschwindigkeit	<input type="checkbox"/>
Taktschaltgerät für Start-/Stopp über potentialfreien Kontakt oder frei einstellbare Lauf- und Pausenzeit	<input type="checkbox"/>
Untergestell stationär	<input type="checkbox"/>
Wellkanten (bei kleinen, spitzen Teilen)	<input type="checkbox"/>
Bandabdeckungen	<input type="checkbox"/>
Schwenkbares Auslaufblech	<input type="checkbox"/>

Notizen / Sonstige Anforderungen

■

** viele weitere Optionen auf Anfrage erhältlich