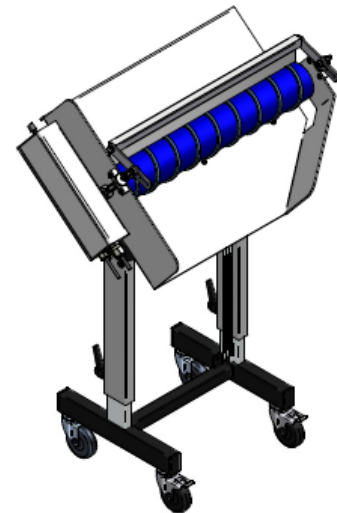


- Planetengetriebemotor mit Überlastschutz
- 7 Geschwindigkeitsstufen von 15 – 92 U/min.
- Steuerung am Ablaufblech montiert
- Elektrischer Anschluss 230V/50Hz
- Einfache Bedienung der Steuerung
- Abstreifer oberhalb der Schnecke
- Untergestell fahrbar, in Höhe und Neigung verstellbar



## SPEZIFIKATION\*

Musterteile vorhanden	
Zykluszeit (s)	
Anzahl Teile pro Schuss (Stk.)	
Anzahl Angüsse pro Schuss (Stk.)	

Ausführung (Abwurf in Durchlaufrichtung MSL: links / MSR: rechts)	
Separierlänge	<input type="checkbox"/>
Material der Schneckenwalze (Standard: PVC, andere Materialien gegen Aufpreis)	
Material Ablaufblech (Standard: Aluminium, andere Materialien gegen Aufpreis)	
Nutzhöhe der Schnecke	

Notizen / Sonstige Anforderungen

\* viele weitere Optionen auf Anfrage erhältlich