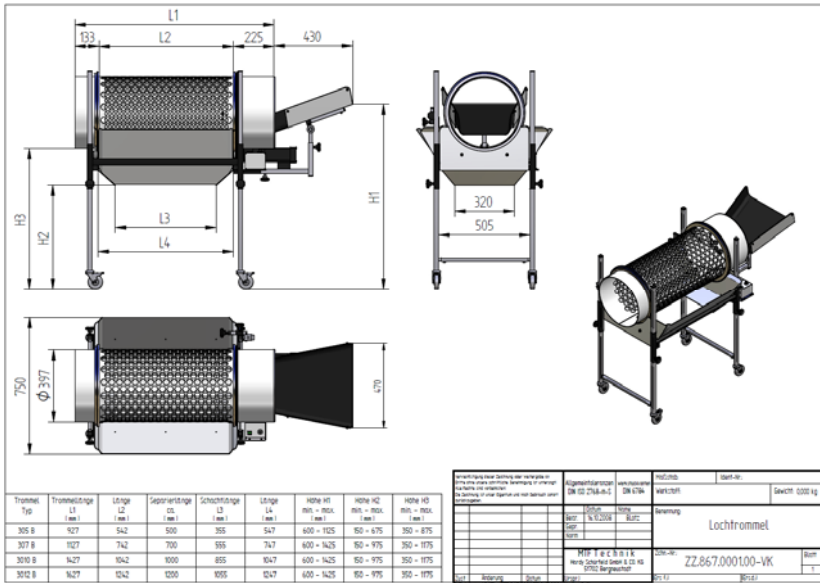


30xx Lochtrommel



Musterteile vorhanden	<input type="checkbox"/>
Zykluszeit (s)	<input type="checkbox"/>
Anzahl Teile pro Schuss (Stk.)	<input type="checkbox"/>
Anzahl Angüsse pro Schuss (Stk.)	<input type="checkbox"/>
Art der Separierung	<input type="checkbox"/>
Separierlänge (mm)	<input type="checkbox"/>
Lochkäfig Material	<input type="checkbox"/>
Lochdurchmesser im Käfig (mm)	<input type="checkbox"/>
Lochteilung, versetzt (mm)	<input type="checkbox"/>
Materialzufuhr (in Durchlaufrichtung)	<input type="checkbox"/>

OPTIONEN*

Frequenzumrichter für stufenlos regelbare Trommelrehzahl (2,4 bis 12 U/min)	<input type="checkbox"/>
Reversierschaltung für stufenlos regelbare und reversierbare Trommelrehzahl	<input type="checkbox"/>
Untergestell verstärkt	<input type="checkbox"/>

Staubschutzhäube, steckbar	<input type="checkbox"/>
Schallschutzhäube	<input type="checkbox"/>
Ausführung als Abschlagtrommel	<input type="checkbox"/>

Notizen / Sonstige Anforderungen

* viele weitere Optionen auf Anfrage erhältlich