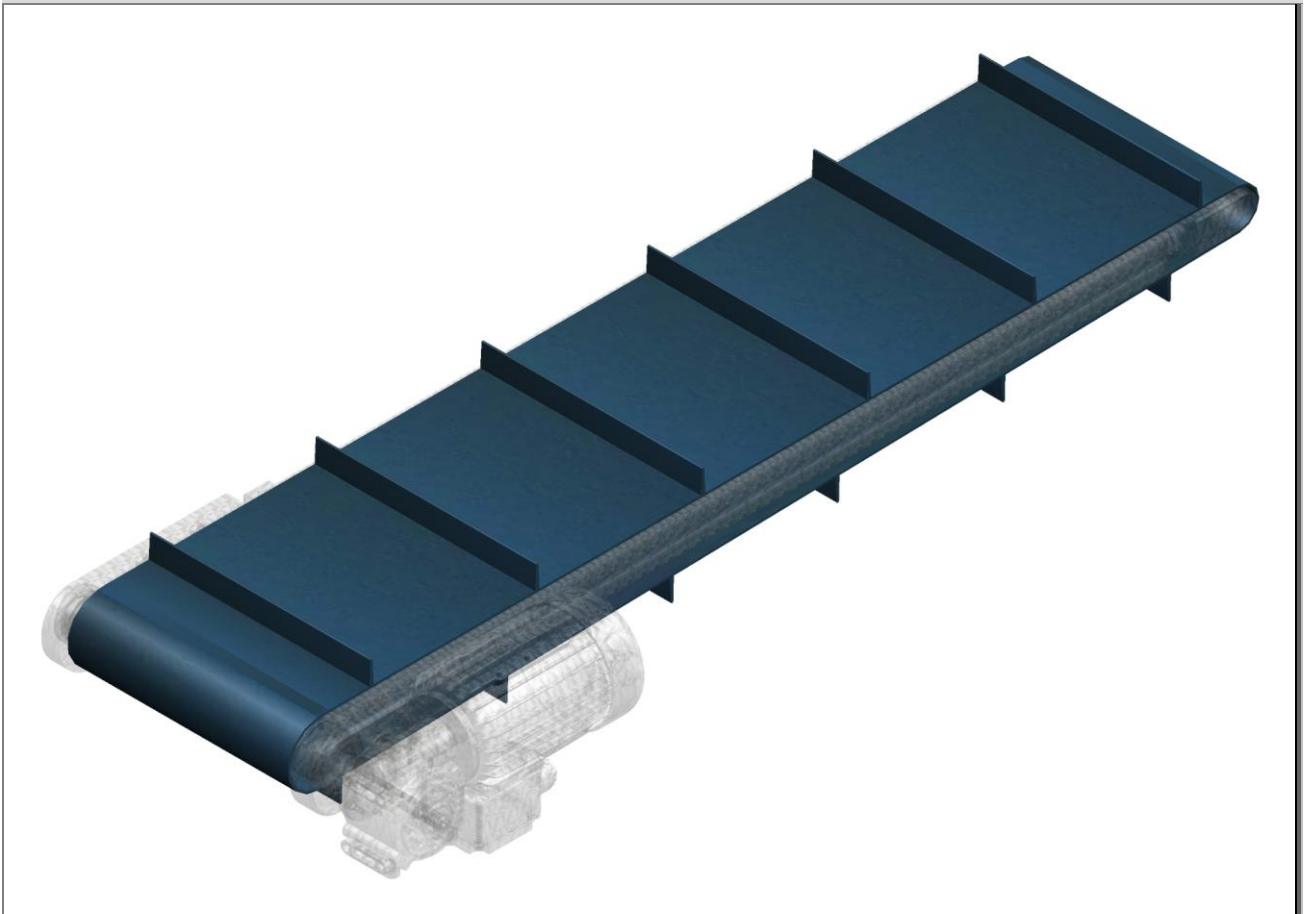


Betriebsanleitung

Gurtförderband - Gerade

Typ: IL

Modul: Mitnehmerstollen



Revision: 00

Original-Dokument
(enthält optionale Varianten)
01.08.2022

German (Deutsch)

DE-BE-IL-00



MTF Technik
Hardy Schürfeld GmbH & Co. KG
Stadionstraße 8
D-51702 Bergneustadt

Tel.: +49 2261 9431-0
Fax.: +49 2261 9431-31
info@mtf-technik.de
www.mtf-technik.de

© 2022 MTF Technik Hardy Schürfeld GmbH & Co. KG. Alle Rechte vorbehalten.

Das Urheberrecht dieser Dokumentation bleibt bei der MTF Technik Hardy Schürfeld GmbH & Co. KG. Die Dokumentation enthält Informationen technischer Art, die weder vollständig noch teilweise kopiert, verbreitet oder zu Zwecken des Wettbewerbs unbefugt verwertet oder anderen mitgeteilt werden dürfen.

1	Allgemeines.....	4
2	Produktbeschreibung.....	4
	2.1 Bezeichnungen der Laufdecke.....	4
	2.2 Mitnehmerstollen.....	6
3	Sicherheit.....	8
	3.1 Sicherheitshinweise.....	8
4	Sachwortverzeichnis.....	9
5	Abbildungsverzeichnis.....	10
6	Tabellenverzeichnis.....	10
7	Anhang.....	12

1 Allgemeines

Die Betriebsanleitung Modul: Mitnehmerstollen ist ein Add-On zur Betriebsanleitung Gurtförderband – Gerade, Typ: IL und nur in Verbindung mit dem Hauptdokument zulässig.

In diesem Dokument werden ausschließlich die Mitnehmerstollen dargestellt und was sich aus deren Einsatz ergibt.

2 Produktbeschreibung

2.1 Bezeichnungen der Laufdecke

In Abhängigkeit vom Fördergut ist die Oberseite des Gurtes entsprechend gestaltet. Die folgende Abbildung zeigt einen Überblick über mögliche Ausführungen des Gurtes.

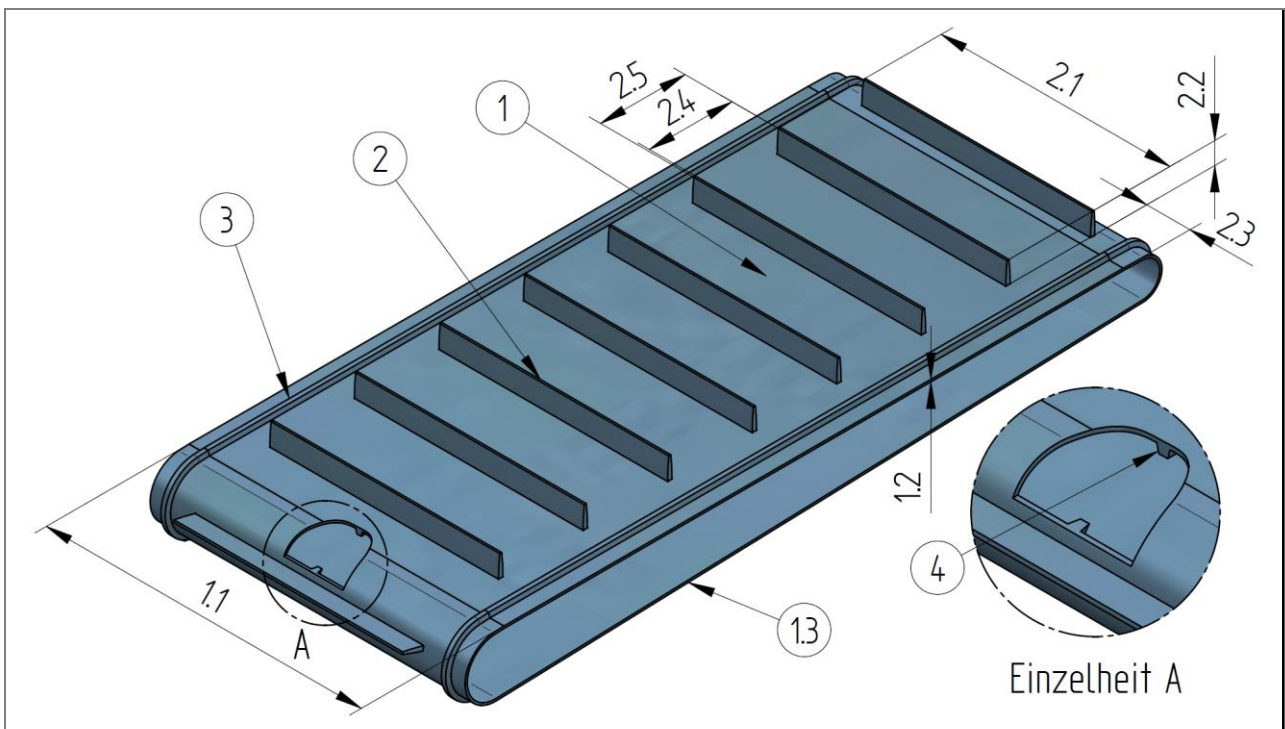


Abb. 1: Bezeichnungen der Gurtausführungen

- | | | | |
|-----|------------------------|-----|-------------------------------------|
| 1 | Gurt | 2.2 | Stollenhöhe |
| 1.1 | Gurtbreite | 2.3 | Freie Randzone (auch
beidseitig) |
| 1.2 | Gurtdicke | 2.4 | Stollenfachbreite |
| 1.3 | Endloslänge des Gurtes | 2.5 | Stollenabstand (Mitte zu Mitte) |
| 2 | Mitnehmerstollen | 3 | Tragseiten-Keilleiste |
| 2.1 | Stollenlänge | 4 | Laufseiten-Keilleiste |

Externer Verweis



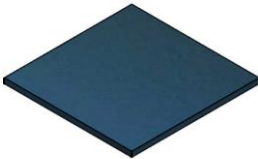
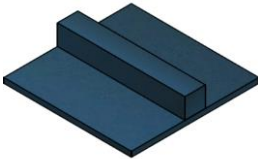
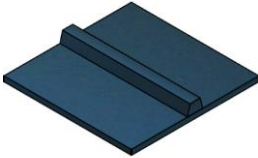
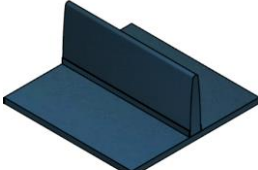
Die Gurt Nr. und die Eigenschaften des Gurtes befinden sich in der Auftragsbestätigung (siehe „Laufdecken-Nr.“).

2.2 Mitnehmerstollen

Mitnehmerstollen sind wesentlich mitverantwortlich für die Funktionsfähigkeit des gesamten Förderbandes. Diese werden hauptsächlich zur Beförderung oder Abgrenzung von Fördergut genutzt. Es handelt sich meist um aufgeschweißte oder verklebte Leisten, die quer zur Förderrichtung angeordnet sind. Diese reduzieren das Rückfallbestreben des Förderguts.

Die Endloslänge des Gurtes wird durch die Stollenanzahl geteilt, sodass in der Regel ein gleichmäßiger Stollenabstand entsteht. Aus diesem gleichmäßigen Stollenabstand ergibt sich in Abhängigkeit der Stollenform ein Stollenfach.

Die Mitnehmerstollen unterscheiden sich je nach Material in ihrer Form. Die verschiedenen Stollenhöhen sind abhängig von der Auswahl des Gurtes.

Stollenabbildung	Stollenform	Stollenhöhen [mm] (abhängig von dem ausgewählten Gurt)
	Ohne	
	[R] Rechteckform	4; 5
	[TR] Trapezform	8; 10
	[T] T-Form rund	20; 30; 40; 50; 60

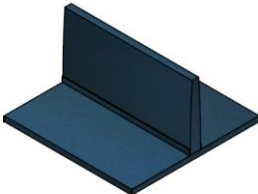
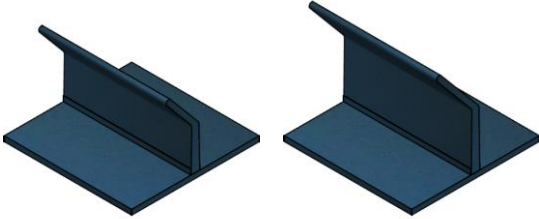
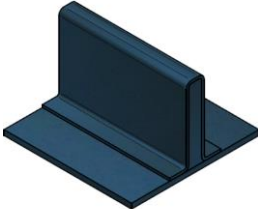
Stollenabbildung	Stollenform	Stollenhöhen [mm] (abhängig von dem ausgewählten Gurt)
	[T] T-Form gerade	25, 35
	[TG] T-Form; geknickt	30; 40
	[SG] Schlaufe geschlossen	20; 25; 30; 35; 40; 50; 60

Abb. 2: Stollenformen und -höhen

3 Sicherheit

Jegliche Arbeiten dürfen nur durch nachweislich qualifiziertes Fachpersonal erfolgen, unter Berücksichtigung:

- dieser Anleitung
- aller anderen zur Anlage gehörenden Anleitungen (Mitgeltende Dokumente, auch Zuliefererdokumentation)
- der geltenden örtlichen Vorschriften und Gesetze

3.1 Sicherheitshinweise

In den Phasen der Inbetriebnahme, Betriebes, Störungsbehebung und Wartung sind diese Hinweise zu beachten:

⚠ VORSICHT

Quetschgefahr (bei Antrieb unterhalb und Gurt mit Stollen)

Am Untertrum herrscht zwischen Motor und vorbeifahrenden Stollen Quetschgefahr.

- Niemals in den Bereich oberhalb des Antriebsmotors greifen solange die Maschine eingeschaltet ist bzw. nicht gegen Wiedereinschalten gesichert ist.

⚠ VORSICHT

Quetsch- und Schürfgefahr

Beim Hineingreifen in den Förderbandeinlaufbereich von Abdeckungen oder Trichtern können Gliedmaßen gequetscht und/oder abgeschürft werden.

- Nicht in den Einlaufbereich greifen.

4 Sachwortverzeichnis

G

Gurt (Laufdecke) 5
Endloslänge 5
Gurt Nr./Gurt-Typ 5
Gurtbreite 5
Gurtdicke 5

K

Keilleiste 5

M

Mitnehmerstollen 5

Freie Randzone 5
Stollenabstand 5
Stollenfachbreite 5
Stollenform 6
Stollenhöhe 5
Stollenlänge 5

S

Stollen
Stollenhöhe 6

5 Abbildungsverzeichnis

Abb. 1: Bezeichnungen der Gurtausführungen	4
Abb. 2: Stollenformen und -höhen.....	7

6 Tabellenverzeichnis

Es wurden keine Einträge für das Inhaltsverzeichnis gefunden.

7 Anhang

Hier ist Platz für Ihre Notizen: