

### ACCIONAMIENTO\*

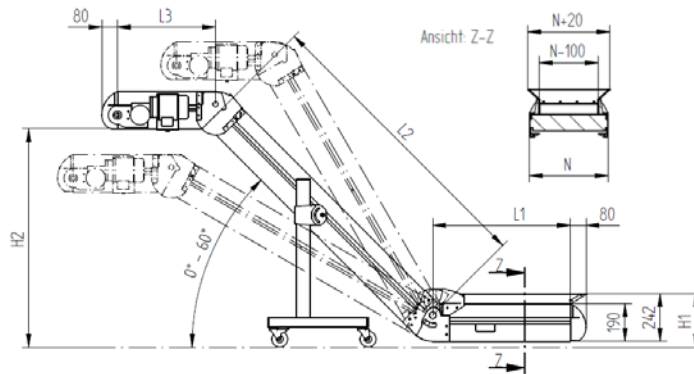
- Accionamiento lateral, salida a la izquierda
- Velocidad de la banda 4,6m/min
- Protector de motor con interruptor arranque
- Conexión 3~ 400V/50Hz

### BANDA\*

- Banda en PU, petrol, MTF-Nº 14, FDA
- Resist. a la temperatura: -15°C hasta +90°C
- Travesaños en T, 30mm alt., dist. 400mm

### BASTIDOR\*

- rodable



N (mm)	400
L1 (mm)	
L2 (mm)	
L3 (mm)	
H1 (mm)	
H2 (mm)	

\* Ejemplo de configuración – otras versiones sobre demanda

### Material a transportar

Descripción			
Cantidad x unidad de tiempo [Ud./min.]		Pieza más grande L x An x Al [mm]	
Temperatura de las piezas [°C]		Pieza más pequeña L x An x Al [mm]	
Peso de pieza máx. [g]		Carga máx. sobre banda [kg]	

### OPCIONES\*\*

Variador de frecuencia para regulación de velocidad de banda sin escalonamientos	<input type="checkbox"/>
Acompasador para Start-/Stop a través de contacto libre de potencial ó con tiempo de marcha y pausa ajustable a voluntad	<input type="checkbox"/>
Bastidor fijo	<input type="checkbox"/>
Cantos rizados (para piezas pequeñas y puntiagudas)	<input type="checkbox"/>
Protectores de banda	<input type="checkbox"/>
Chapa de salida ajustable	<input type="checkbox"/>

### Notas /Otros requisitos

\*\* otras muchas opciones sobre demanda