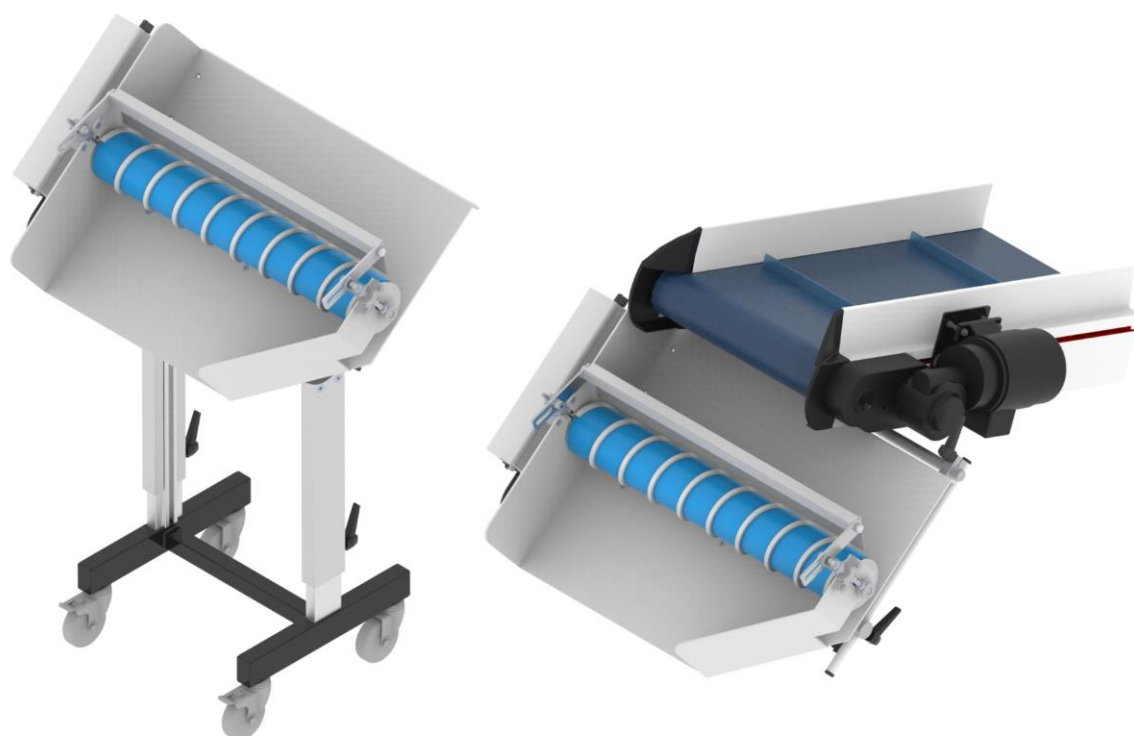


Mode d'emploi et liste des pièces de rechange

Multi-Séparateur MSL/MSR
Pièce jointe distincte SAL/SAR



Révision : 01

Traduction du mode d'emploi d'origine
(comprend des variantes optionnelles)
09.01.2024

French (FR) (Französisch)

FR-BE-AW-01



MTF Technik
Hardy Schürfeld GmbH & Co. KG
Stadionstraße 8
D-51702 Bergneustadt

Tél. : +49 (0) 2261/94 31-0
Fax : +49 (0) 2261/94 31-31
info@mtf-technik.de
www.mtf-technik.de

© 2024 MTF Technik Hardy Schürfeld GmbH & Co. KG. Tous droits réservés.

Les droits d'auteur sur la présente documentation sont réservés à MTF Technik Hardy Schürfeld GmbH & Co. KG. La documentation contient des informations d'ordre technique qu'il est interdit de copier, même partiellement, de diffuser, de transmettre sans autorisation à des fins de concurrence ou de communiquer à des tiers.

1	Généralités	6
1.1	Utilisation et conservation	6
1.2	Informations sur le constructeur et adresse de contact	6
1.3	Symboles et abréviations	7
1.4	Domaines d'application	8
1.5	Documents applicables	9
1.6	Garantie.....	9
2	Sécurité	10
2.1	Généralités sur la sécurité	10
2.2	Respect du mode d'emploi.....	10
2.3	Utilisation conforme.....	11
2.4	Utilisation non conforme.....	12
2.5	Utilisation incorrecte prévisible.....	12
2.6	Avertissements dans le présent mode d'emploi	13
2.7	Panneaux de sécurité et d'avertissement sur la machine	14
2.8	Conditions préalables à l'exploitation.....	14
2.9	Dispositifs de sécurité	14
2.10	Obligations de l'exploitant	16
2.10.1	Exigences générales	16
2.10.2	Mode d'emploi	16
2.10.3	Dispositions légales locales.....	16
2.10.4	Exigences pour le personnel	17
2.10.5	Transformations et modifications sans accord	17
2.10.6	Contrôle	17
2.10.7	Nettoyage, maintenance et entretien.....	18
2.10.8	Formation.....	18
2.11	Qualification du personnel.....	19
2.12	Consignes de sécurité pour le personnel.....	20
2.12.1	Utilisation et exploitation de l'installation	21
2.12.2	Équipement de protection individuelle	22
2.13	Transport et montage	22
2.14	Contrôles de sécurité	23
2.15	Remarques sur certains dangers et sur les risques résiduels	23
2.15.1	Dangers pour le personnel non qualifié	23
2.15.2	Dangers liés à l'électricité	24
2.15.3	Dangers dus à l'énergie pneumatique	24
2.15.4	Dangers dus aux points chauds	25
2.15.5	Dangers dans la manipulation des substances chimiques.....	25
2.15.6	Risques dus aux composants mobiles	25
2.15.7	Risques dus aux conditions ambiantes	26
2.15.8	Risques pour l'environnement	26
2.16	Pièces de rechange et d'usure.....	27
2.17	Comportement à adopter en cas d'urgence.....	27
2.18	Comportement à adopter en cas de pannes.....	28
3	Caractéristiques techniques	29
3.1	Caractéristiques techniques.....	29

3.1.1	Plaque signalétique	30
4	Structure et fonctionnement	31
4.1	Description brève	31
4.2	Aperçu	32
4.3	Description du fonctionnement.....	33
4.3.1	Illustrations de l'aperçu	33
4.3.2	Fonctionnement	36
4.4	Raccordements	37
4.4.1	Branchement électrique.....	37
4.5	Éléments d'affichage et de commande.....	38
4.5.1	Interrupteur principal.....	38
4.5.2	Régulateur de vitesse	38
4.6	Modes de fonctionnement.....	39
4.6.1	Fonctionnement normal	39
4.7	Accessoires et outils	39
4.7.1	Accessoires.....	39
4.7.2	Outils.....	39
5	Emballage et transport	40
5.1	Sécurité	40
5.2	Contrôle de la livraison.....	42
5.3	Déchargement, amenée à l'intérieur, dépose	42
5.4	Déballage	42
6	Installation et première mise en service	43
6.1	Installation : Remarques générales	43
6.2	Sécurité	43
6.3	Première mise en service.....	45
6.4	Réglage des paramètres de séparation.....	46
6.4.1	Réglage de la fente de séparation.....	46
6.4.2	Réglage de l'inclinaison, de la hauteur et de l'alignement.....	47
6.5	Mise en service suite à une coupure prévue	49
7	Fonctionnement.....	50
7.1	Sécurité	50
7.2	Avant utilisation	51
7.3	Éléments de commande et d'affichage.....	52
7.4	Mise en marche de la machine	52
7.5	Modes de fonctionnement.....	53
7.6	Mise à l'arrêt de l'installation	53
8	Maintenance.....	53
8.1	Sécurité	53
8.2	Consignes d'entretien.....	55
8.3	Préparatifs pour l'entretien	56
8.4	Plan de maintenance	57
8.5	Remise en marche après entretien	58
9	Dépannage	59
9.1	Sécurité	59

9.2	Comportement à adopter en cas de pannes.....	60
9.3	Préparations au dépannage.....	60
9.4	Remise en marche après des pannes	60
9.5	Pannes et dépannage	61
10	Démontage	62
10.1	Sécurité	62
10.2	Conditions requises pour le démontage	64
10.3	Démontage électrique	64
10.4	Démontage mécanique	64
11	Mise au rebut.....	65
11.1	Remarques générales.....	65
12	Pièces de rechange	66
12.1	Consulter la liste des pièces de rechange	66
12.2	Vue éclatée	67
12.3	Liste des pièces de rechange du séparateur à vis sans fin	68
12.4	Liste des pièces de rechange du rouleau à vis sans fin	70
12.5	Liste des pièces de rechange du bâti MSL/MSR	72
12.6	Liste des pièces de rechange du cadre SAL/SAR	73
13	Index	73
14	Index des figures	75
15	Index des tableaux.....	75
16	Annexes.....	76

1 Généralités

1.1 Utilisation et conservation

Les points suivants doivent être observés :

- La mise en service, l'utilisation et la maintenance de l'appareil/de la machine ne peuvent être effectuées d'une manière précise et sûre qu'à l'aide du présent mode d'emploi.
- Ce mode d'emploi porte uniquement sur le produit indiqué sur la page de titre.
- Nous nous réservons le droit de modifier ce mode d'emploi dans le cadre des avancées techniques.
- Ce mode d'emploi fait partie intégrante de la livraison.
- Ce mode d'emploi s'applique et doit être respecté à partir du transport et jusqu'à l'élimination finale du produit.
- Conservez toujours le mode d'emploi dans un état lisible, à disposition de l'opérateur, et à proximité de l'appareil/de la machine. En cas de cession de l'appareil, le document doit accompagner l'appareil.
- Le présent mode d'emploi s'adresse uniquement au personnel spécialisé habilité et formé.
- L'exploitant est tenu de s'assurer que le mode d'emploi a été lu et compris par toutes les personnes concernées qui travaillent avec le produit.
- Le chapitre « Sécurité » vous donne un aperçu de tous les aspects de sécurité importants pour la protection des personnes et pour l'utilisation en toute sécurité et sans perturbations de l'installation.
- Le fabricant ne peut être tenu responsable des dommages qui résultent du non-respect du présent mode d'emploi.
- Mettre au rebut séparément et de manière appropriée les substances nocives pour l'environnement ou la santé.
- Toute copie, traduction et reproduction, quelle que soit la forme, même d'extraits, nécessitent l'accord écrit de l'éditeur.
- Les droits d'auteur sont réservés au constructeur.

1.2 Informations sur le constructeur et adresse de contact

MTF Technik
Hardy Schürfeld GmbH & Co. KG
Stadionstraße 8
51702 Bergneustadt

Téléphone : +49 2261 9431-0
Fax : +49 2261 9431-31
E-mail : info@mtf-technik.de
Site Internet : www.mtf-technik.de

1.3 Symboles et abréviations

Vous trouverez ci-après les principales abréviations contenues dans le présent mode d'emploi.

Abréviation	Désignation
Fig.	Figure
ME	Mode d'emploi
CE	Communauté Européenne
UE	Union Européenne
EEE	Espace Économique Européen
IP	Classe de protection
Pos.	Référence de position
ProdSV	Règlement (allemand) relatif à la loi sur la sécurité des produits (règlement Machines)
Pce.	Pièce
Tab.	Tableau
VDE	Fédération allemande de l'électrotechnique, de l'électronique et de l'ingénierie de l'information

Tab. 1 : Abréviations

Vous trouverez ci-après les principales unités contenues dans le présent mode d'emploi.

Unité	Désignation	Grandeur physique
°C	degré Celsius	Température
min ⁻¹	tour par minute	Vitesse de rotation
A	ampère	Intensité du courant électrique
kW	kilowatt	Puissance
mm	millimètre	Longueur
Pa	Pascal	Pression
V	volt	Tension électrique

Tab. 2 : Unités

Les éléments suivants font partie intégrante du présent mode d'emploi :

Énumérations dans les instructions :

1. Étape 1
2. Étape 2
3. ...

Numérotation dans les figures et les légendes :

- 1 Composant 1
- 2 Composant 2
- 3 ...

Énumération par points et tirets pour des informations sans ordre spécifique :

- Information
 - sous-rubrique
 - sous-rubrique
 - ...
- Information
- ...

REMARQUE



- La mention **Remarque** désigne des informations supplémentaires sur la machine ou les accessoires.
- Pour les autres mentions et symboles, voir le chapitre **Convention graphique pour les avertissements**.



Renvoi interne :

Désigne des renvois au sein du document qui renvoient à des informations complémentaires.



Renvoi externe :

Désigne des renvois vers des documents externes dans lesquels figurent des informations supplémentaires.



Mise au rebut d'appareils électriques et électroniques usagés

Ce symbole apposé sur le produit ou sur l'emballage indique que le produit ne doit pas être considéré comme un déchet ménager habituel, mais qu'il doit être remis à un point de collecte qui recycle les appareils électriques et électroniques. Contactez votre commune, les entreprises communales de traitement des déchets ou le revendeur pour plus d'informations.

1.4 Domaines d'application

- Le présent produit répond aux directives de l'Union européenne.
- À ce sujet, merci de tenir compte :
 - de la déclaration CE de conformité jointe ;
 - de l'utilisation conforme, et
 - de l'utilisation non conforme.

1.5 Documents applicables

Les documents applicables suivants sont pertinents dans le cadre de l'utilisation du produit et de son mode d'emploi :

- Déclaration de conformité CE
- CGV avec les informations relatives à la garantie
- Schémas
- Rapport de mesure d'émissions sonores
- Informations sur les accessoires
- Documentations des fabricants tiers
- Documentation électrique
- Fiches de données de sécurité
- Dessins du projet

1.6 Garantie

Notifiez le constructeur de tout recours au titre de la garantie dès que vous constatez un vice ou un défaut.

- La garantie perd sa validité dans tous les cas de figure où il est impossible de faire valoir des droits de réclamation pour préjudice subi.
- Les informations, données et instructions du présent mode d'emploi étaient à jour au moment de l'impression.
- Toute demande de modification sur les systèmes et composants déjà livrés, basée sur les informations, figures et descriptions contenues dans le présent mode d'emploi, est exclue.
- Le présent mode d'emploi décrit les propriétés du produit, mais n'en constitue pas une garantie.
- Nous déclinons toute responsabilité pour les dommages et dysfonctionnements résultant des actes suivants :
 - Non-respect du mode d'emploi
 - Modifications arbitraires apportées au système
 - Erreurs de manipulation
 - Maintenance non réalisée

2 Sécurité

2.1 Généralités sur la sécurité

Le chapitre « Sécurité » donne une vue d'ensemble des principaux aspects liés à la sécurité pour une protection optimale du personnel et pour une utilisation sûre et sans défauts de la machine, depuis son transport jusqu'à sa mise au rebut, sans oublier son utilisation.

Le non-respect des instructions et des consignes de sécurité contenues dans le présent mode d'emploi peut provoquer de graves risques pour les personnes et d'importants dégâts sur la machine.

La machine a été construite selon l'état de la technique et selon les directives et normes reconnues en matière de sécurité. La machine est d'exploitation sûre.

Les dangers résiduels dépassant ce cadre peuvent émaner de la machine dans certaines circonstances lorsque :

- la machine n'est pas utilisée de manière conforme ;
- la machine est utilisée par des personnes qui n'ont pas été formées ou instruites de manière appropriée ;
- la remise en état ou la maintenance de la machine ne sont pas effectuées correctement ;
- les consignes de sécurité et les avertissements indiqués dans le présent mode d'emploi ne sont pas respectés ;
- la machine est modifiée ou transformée de manière inappropriée ;
- la maintenance prescrite n'est pas effectuée dans le respect du calendrier.

2.2 Respect du mode d'emploi

REMARQUE

► Toute personne mandatée pour travailler sur la machine doit avoir lu et compris le présent mode d'emploi, en particulier le chapitre « Sécurité ».

- La connaissance et le respect du présent contenu sont une condition requise pour protéger les personnes des dangers et éviter les dysfonctionnements sur la machine.
- Pour cette raison, toutes les consignes de sécurité doivent impérativement être observées ; votre sécurité en dépend.
- Le mode d'emploi fait partie intégrante de la machine et doit toujours rester disponible à proximité de la machine. Le personne doit lire, comprendre et respecter le manuel pour toutes les tâches à effectuer.
- Si le présent mode d'emploi ne devait pas répondre à toutes les questions ou présentait des parties confuses, merci de contacter immédiatement le constructeur (voir le chapitre « **Informations sur le constructeur et adresse de contact** », page 6).
- Outre les consignes de sécurité du présent mode d'emploi, il est nécessaire de respecter les prescriptions et dispositions suivantes :
 - utilisation conforme ;
 - prescriptions en matière de prévention des accidents ;
 - prescriptions de la médecine du travail ;
 - règles de sécurité générales reconnues ;
 - dispositions spécifiques au pays ;
 - documentation sur les composants surajoutés ;
 - la documentation des constructeurs tiers jointe à la machine ;

- les indications du constructeur (fiches de données de sécurité) sur les consommables, moyens d'exploitation et substances chimiques.

En outre, ces prescriptions et dispositions peuvent être complétées par des instructions d'exploitation pour le respect des dispositions ou des particularités internes.

En complément du présent mode d'emploi, une formation doit être prévue en fonction des qualifications professionnelles de cette personne.

Les dispositions de sécurité de l'exploitant applicables à l'installation complète ne sont pas invalidées par la documentation de MTF Technik jointe au produit ; au contraire, elles sont considérées prioritaires.

2.3 Utilisation conforme

La machine est prévue exclusivement pour les utilisations suivantes :

- Séparation de pièces de dimensions diverses, par exemple les pièces moulées par injection et leurs carottes. Les pièces peuvent également être séparées et comptées.

Les pièces à séparer tombent dans la zone d'admission et glissent contre le rouleau à vis sans fin de séparation sur une inclinaison réglable. Le rouleau est monté à une hauteur adéquate dans le séparateur. Un écart déterminé est ainsi créé entre le rouleau et la glissière, afin que seules les pièces correspondantes puissent passer. Les pièces plus grandes sont transportées vers le côté par la vis sans fin et tombent à côté de la glissière à l'extrémité du rouleau. Les pièces qui sont tombées sous le rouleau se retrouvent à l'extrémité de la glissière.

Les pièces séparées sont collectées par des installations de convoyage dans des caisses appropriées (par ex. bandes de convoyage) ou par des installations de post-traitement.

- Le séparateur à vis sans fin est destiné exclusivement à une **utilisation industrielle** et non à une utilisation privée.

La machine et l'étendue de la livraison sont exclusivement destinées à l'utilisation décrite dans le présent document.

Les spécifications techniques font partie intégrante du contrat. En particulier, les données techniques et des indications sur l'utilisation conforme (conditions environnementales, de montage, de raccordement et d'exploitation) apposées sur la plaque signalétique et les documents applicables (documents du contrat) sont essentielles.

L'observation de toutes les consignes du mode d'emploi et le respect des travaux d'inspection et de maintenance font également partie de l'utilisation conforme.

La documentation spécifique au produit ne peut se rapporter qu'à l'utilisation conforme de la machine comme stipulé dans le contrat. En cas de conditions particulières locales ou de cas d'utilisation particuliers dont le constructeur n'a pas eu connaissance, les situations engendrées ne peuvent pas être prises en compte dans le mode d'emploi. Dans ce cas, l'exploitant doit s'assurer d'une utilisation sans danger ou d'arrêter la machine jusqu'à ce que des mesures aient été convenues ou exécutées, en concertation avec le constructeur ou avec d'autres interlocuteurs compétents.

2.4 Utilisation non conforme

Toute utilisation autre que celle décrite au chapitre « Utilisation conforme » et dans le présent mode d'emploi ou dépassant le cadre décrit est considérée comme non conforme.

La machine n'est **PAS** prévue pour les utilisations suivantes :

- Il est interdit de modifier la machine de quelque manière que ce soit.
- Il est interdit d'exploiter la machine en contournant les dispositifs de sécurité.
- Il est interdit d'utiliser la machine pour transporter des personnes.
- Il est interdit de transporter avec la machine d'autres charges ou matières que celles indiquées dans le présent mode d'emploi.
- Il est interdit d'exploiter la machine dans des zones explosives.
- Il est interdit d'exploiter la machine dans la zone de drainage d'eau de tout type (pluie, projections d'eau, débordement, etc.).

D'une manière générale :

toute utilisation qui n'entre pas dans le cadre de l'utilisation conforme est considérée comme non conforme.

Le constructeur décline toute responsabilité pour les dommages susceptibles d'en résulter. L'utilisateur/l'exploitant en assume seul les risques.

En outre, est considérée conforme l'utilisation de l'appareil dans le respect des prescriptions internationales et nationales applicables en matière de sécurité, et le respect des prescriptions de sécurité du mode d'emploi.

2.5 Utilisation incorrecte prévisible

Les points suivants décrivent une utilisation incorrecte prévisible de l'installation :

- Mise en place sur des supports inappropriés
- Accrochage de moyens de transport auxiliaires sur le carter
- Non-observation des données d'exploitation
- Non-respect des intervalles d'entretien
- Mise en marche pendant la mise hors fonction
- Une exploitation sans ou avec des modules endommagés qui assurent la sécurité des personnes et de la machine

2.6 Avertissements dans le présent mode d'emploi

Dans ce manuel, les avertissements sont indiqués par un panneau avec une mention correspondante. Les avertissements sont introduits par des mentions qui expriment la gravité du danger.

Les avertissements doivent impérativement être observés afin d'éviter les accidents, les blessures et les dommages matériels.

Dans le présent mode d'emploi, on utilise les mentions et les symboles suivants :



Ceci est un symbole de danger général. Il avertit des dangers de blessures et de mort.

Toutes les mesures désignées par ce symbole indiquent un danger pour les personnes. Ces avertissements doivent impérativement être observés afin d'éviter les blessures voire la mort.

DANGER

La **mort** ou de **graves blessures vont impérativement se produire** si les mesures de précaution correspondantes ne sont pas implémentées.

AVERTISSEMENT

La **mort** ou de **graves blessures peuvent se produire** si les mesures de précaution correspondantes ne sont pas implémentées.

PRUDENCE

Indique une situation potentiellement dangereuse qui peut entraîner des **blessures légères** si cette situation n'est pas évitée.

ATTENTION

Indique une situation potentiellement dangereuse qui peut entraîner des **dommages matériels** si cette situation n'est pas évitée.

2.7 Panneaux de sécurité et d'avertissement sur la machine

Les indications et les symboles apposés sur la machine, comme les autocollants de sécurité et les panneaux, doivent impérativement être observés. Ils ne doivent pas être retirés et doivent toujours être entièrement lisibles.

2.8 Conditions préalables à l'exploitation

En tant que constructeur, MTF Technik ne peut pas évaluer dans quelle mesure les autres installations et équipements peuvent avoir une influence, et ceci doit être vérifié séparément par l'exploitant.

En outre, les conditions préalables suivantes doivent être satisfaites pour l'utilisation normale de la machine, dans la mesure où elles ne relèvent pas de notre responsabilité :

- Montage réalisé et terminé correctement
- Marche d'essai réussie avec toutes les tâches de réglage nécessaires
- Formation du personnel opérateur à l'utilisation de la machine et sur les prescriptions de sécurité applicables
- Si des pièces très chaudes ou froides présentent des dangers par rapport aux pièces de la machine, ces parties doivent être protégées de tout contact par des mesures prises sur le site
- Exclusion des dangers dus à l'énergie électrique (pour des détails à ce sujet, voir par ex. les prescriptions VDE ou l'entreprise de fourniture d'énergie)
- La machine doit être facilement accessible
- Désignation d'une personne qui est le principal responsable de la bonne utilisation

2.9 Dispositifs de sécurité

Il existe un danger de blessure accru lorsque les dispositifs de sécurité sont endommagés, modifiés, retirés ou mis hors service. La machine doit être exploitée exclusivement lorsque tous les dispositifs de protection et de sécurité sont en place.

- Veiller à ce que les dispositifs de sécurité soient en parfait état de fonctionnement.
- En principe, aucun dispositif de protection ou de sécurité ne doit être démonté, mis hors service ou modifié, même en mode d'essai.

REMARQUE



- À intervalles réguliers, et en particulier après des travaux de maintenance, d'entretien et de réparation, le personnel compétent doit vérifier que les dispositifs de sécurité fonctionnent parfaitement.
- Si la machine doit fonctionner provisoirement sans un dispositif de sécurité pendant des travaux de maintenance, d'entretien et de réparation, aucune personne ne doit se tenir dans la zone dangereuse protégée.

En cas de dysfonctionnement sur les dispositifs de sécurité, le responsable (chef d'équipe, contremaître, etc.) doit en être informé immédiatement.

La machine est équipée des dispositifs de sécurité suivants :

- protection mécanique et recouvrements ;
- Bouton d'ARRÊT D'URGENCE
 - Exécution possible par l'interrupteur principal
 - Peut être absent en fonction de la situation de montage de la machine

2.10 Obligations de l'exploitant

2.10.1 Exigences générales

Exploiter la machine de sorte que son utilisation soit sûre pour l'utilisation prévue et les sollicitations attendues. La machine doit être contrôlée par un expert avant la première mise en service ainsi qu'après une maintenance ou une modification de construction.

2.10.2 Mode d'emploi

Le mode d'emploi est un élément essentiel de l'installation. L'exploitant doit s'assurer que le mode d'emploi est lu par toute personne qui travaille sur et avec la machine. Le mode d'emploi doit rester accessible et en permanence sur le lieu d'utilisation de la machine.

MTF Technik ne pourra être tenu responsable en cas de dommages produits par le non-respect de la documentation fournie avec le produit.

L'exploitant est tenu de compléter le mode d'emploi par les instructions d'exploitation issues des dispositions locales applicables. En font partie non seulement les dispositions mentionnées plus bas, mais également les informations sur les obligations de surveillance et de notification. L'objectif est de tenir compte des particularités de l'entreprise dans son organisation du travail, sur les processus de travail et sur le personnel impliqué.

2.10.3 Dispositions légales locales

L'exploitant est lui-même responsable du respect des lois, dispositions, règlements contraignants et des prescriptions nationales existantes en matière de prévention des accidents, ainsi que des prescriptions de travail, d'exploitation et de sécurité éventuellement applicables en interne et pour le site d'implantation choisi.

Les prescriptions et lois locales applicables comportent les aspects suivants :

- Sécurité du personnel (prescriptions de prévention des accidents)
- Sécurité des moyens de travail (équipement de protection et maintenance)
- Mise au rebut des produits et des matières (loi sur les déchets)
- Nettoyage (détergents et mise au rebut)
- Réglementations sur la protection de l'environnement

L'exploitant doit veiller à ce que les contrôles suivants soient effectués :

- contrôle de la sécurité de fonctionnement de la machine
- contrôle de bon fonctionnements des dispositifs de sécurité
- tous les contrôles du plan de maintenance

2.10.4 Exigences pour le personnel

L'exploitant doit veiller à ce que les dispositions suivantes soient respectées :

- Seul le personnel formé connaissant bien les prescriptions fondamentales en matière de sécurité au travail et formé sur l'utilisation de la machine doit être autorisé à utiliser la machine
- L'âge minimum légal du personnel doit être respecté
- La machine doit être exploitée, entretenue et réparée uniquement par le personnel mandaté par l'exploitant pour ces tâches
- Le domaine de responsabilité, la compétence et la surveillance du personnel doivent être clairement définis par l'exploitant pour éviter toute confusion de compétence
- Les personnes non autorisées ne doivent pas avoir accès à la zone de l'installation
- Les obligations de surveillance et de notification ainsi que les particularités internes à l'entreprise doivent être respectées
- Les instructions pour le comportement en cas d'urgence doivent être expliquées Des connaissances sur les mesures de premiers secours et les équipements de secours sur place sont également impératives
- Explications de manipulation des substances dangereuses

REMARQUE

▶ L'exploitant ou le personnel autorisé par lui est responsable de l'absence d'accidents pendant l'exploitation. Si le personnel ne possède pas toutes les connaissances, il doit être formé.

2.10.5 Transformations et modifications sans accord

Tout ajout ou transformation de la machine par l'exploitant doit être vérifié pour déterminer s'il s'agit d'une modification essentielle. Si c'est le cas, la déclaration CE de conformité établie perd toute validité, et l'exploitant est juridiquement responsable envers le constructeur de la machine. À ce sujet, voyez la directive Machines 2006/42/CE (EEE, Suisse et Turquie) et le règlement Machines (9. ProdSV, Allemagne) ainsi que les lois et directives nationales éventuelles.

En outre, il est interdit d'effectuer des travaux de soudage sur les composants porteurs.

2.10.6 Contrôle

L'exploitation ne doit mettre la machine en service que lorsqu'un expert a effectué un contrôle. Ceci vaut pour la première mise en service ainsi que pour chaque remise en état ou modification structurelle.

L'exploitation doit faire contrôler par un expert la sécurité d'exploitation de l'installation à intervalles réguliers selon les prescriptions de l'exploitation ou des prescriptions locales. Les résultats doivent être consignés dans un rapport de contrôle.

2.10.7 Nettoyage, maintenance et entretien

L'exploitant doit veiller à ce que la machine et ses dispositifs de sécurité soient conservés en bon état de fonctionnement. Le bon fonctionnement des dispositifs de réglage et de sécurité doit être contrôlé.

Les travaux de maintenance, d'entretien et de réparation doivent être effectués uniquement par un personnel spécifiquement formé.

La maintenance et l'entretien sont décrits dans le mode d'emploi.

2.10.8 Formation

L'exploitant doit protéger le personnel des accidents et des risques pour la santé et le former avant la première exécution d'une activité.

REMARQUE

► Réaliser la formation à intervalles réguliers (au moins une fois par an).

- Le personnel doit lire le mode d'emploi
- Le personnel doit prendre part à la formation
- Le personnel doit confirmer par une signature qu'il a pris connaissance du contenu

2.11 Qualification du personnel

Les travaux sur la machine doivent être effectués uniquement selon les règles et dispositions légales existantes par du personnel qualifié et formé. Les points suivants doivent être satisfaits :

- Le personnel doit posséder des connaissances et des expériences spécifiques pour le domaine spécialisé concerné. Ceci vaut en particulier pour les travaux de remise en état et de réparation sur les équipements électriques, mécaniques, hydrauliques et pneumatiques de l'installation.
- Le personnel doit connaître les normes, dispositions, prescriptions de prévention des accidents et conditions d'exploitation pertinentes.
- Le personnel doit avoir été autorisé par le responsable de la sécurité pour l'exécution des tâches requises.
- Le personnel doit être capable de reconnaître les dangers possibles et de les éviter.

Les qualifications nécessaires pour le personnel sont soumises à des dispositions légales variables en fonction du site d'utilisation. L'exploitant doit veiller au respect des lois applicables. En l'absence de réglementation différente, la liste suivante définit le personnel habilité et ses qualifications minimales.

Personnes	Tâche	Qualification	Phase de vie
Personnel spécialisé pour le transport de charges	Lever/déposer et transporter l'installation	Expérience démontrée dans la manipulation des charges suspendues et de la sécurisation des charges ¹⁾	Transport, montage, démontage
Personnel spécialisé (mécanicien)	Travaux mécaniques suivants : installation, mise en service, dépannage, travaux de maintenance et mise hors service	Formation de technicien industriel ou spécialisation équivalente (formation interne et/ou externe) ¹⁾	installation, mise en service, dépannage, travaux de maintenance, mise hors service, démontage
Personnel spécialisé (électricien)	Travaux électriques	Formation spécifique en électrotechnique ou spécialisation équivalente (formation interne et/ou externe) ¹⁾	Installation, mise en service, dépannage, travaux de maintenance, mise hors service, démontage
Personnel spécialisé (opérateur et ajusteur)	Mise en service et configuration de l'installation	Personne instruite par l'exploitant sur la base du mode d'emploi	Mise en service, utilisation, dépannage
Personnel spécialisé (gestionnaire de déchets)	Mise au rebut de l'installation par un professionnel	Connaissances des prescriptions localement applicables en matière de mise au rebut	Mise hors service, démontage, mise au rebut
Personnel spécialisé (expert en sécurité)	Application des dispositions applicables en matière de sécurité	Connaissances des prescriptions localement applicables en matière de sécurité	Toutes
Visiteurs	Accès à l'installation	Personne guidée par le personnel spécialisé en sécurité	–

Tab. 3 : Qualification du personnel

¹⁾ Au moins 3 années d'expérience professionnelle

2.12 Consignes de sécurité pour le personnel

S'interdire tout mode de travail qui :

- entraîne des risques de blessures, voire de mort, pour l'utilisateur ou des tiers ;
- risque de nuire à la machine ou à d'autres équipements ;
- affecte la sécurité et le fonctionnement de la machine ;
- ne respecte pas les consignes de sécurité stipulées.

De plus :

- ne pas effectuer de travaux sur les machines en fonctionnement ;
- ne pas effectuer de travaux sur des éléments de la machine qui sont sous tension ;
- pour tous les travaux sur la machine, porter en permanence l'équipement de protection individuelle.

Il existe un danger lorsque les dispositifs de sécurité sont mis hors service. Par principe, ne pas démonter ni mettre hors service les dispositifs de sécurité.

- Vérifier chaque jour que les dispositifs de sécurité fonctionnent correctement.
- Notifier immédiatement l'exploitant en cas de pannes ou de défauts sur les dispositifs de sécurité.
- Maintenir les recouvrements (par ex. habillages, blindages, boîtiers) fermés lorsque la machine est en marche.
- En cas d'utilisation de produits chimiques, tenir compte des fiches de données de sécurité respectives et des remarques de mise au rebut du fabricant ainsi que des exigences locales en matière de sécurité.
- Porter des vêtements de protection.
- Effectuer uniquement les travaux qui vous sont familiers et qui vous ont été confiés, et qui appartiennent à votre domaine de travail.
- Lors de la manipulation de consommables (par ex. huiles, graisses et autres substances chimiques), tenir compte des indications du fabricant et des consignes de sécurité du produit concerné.

Il existe un danger de dommages matériels lorsque la machine n'est pas utilisée correctement.

- Tenir compte de la description des composants et des équipements supplémentaires, s'ils existent. Voir la documentation du fournisseur et les documentations séparées des fabricants tiers.

2.12.1 Utilisation et exploitation de l'installation

- Tous les composants ne doivent être exploités qu'en parfait état technique et de fonctionnement, dans le respect de l'utilisation conforme.
- S'abstenir de tout mode de travail qui affecte la sécurité de la machine.
- L'opérateur doit veiller à ce qu'aucune personne non autorisée ne puisse travailler sur la machine.
- La machine ne doit pas servir à transporter des personnes.
- L'opérateur de la machine doit s'assurer avant de l'allumer que personne n'est mis en danger par le démarrage de la machine.
- En marche, toute la zone dangereuse doit être observée ou la zone dangereuse doit être sécurisée de sorte que personne ne puisse y pénétrer sans être surveillé.
- La machine ne doit être exploitée que lorsque tous les dispositifs de protection et de sécurité sont présents et opérationnels.
- Par des instructions et des contrôles correspondants, l'opérateur doit s'assurer de la propreté et du bon ordre du poste de travail sur et autour de la machine.
- L'emplacement et l'utilisation d'extincteurs doivent être communiqués au personnel opérateur. Les possibilités de signalement et de lutte incendie doivent être observées.

2.12.2 Équipement de protection individuelle

- L'absence du port des équipements de protection individuelle peut entraîner de graves blessures, voire la mort.
- Pour tous les travaux sur la machine, porter les équipements de protection légalement prescrits, par ex. protection auditive, protection oculaire, chaussures de sécurité, casque, vêtement de protection, gants, protection respiratoire.



- Ne pas porter les cheveux non attachés, des vêtements amples ou des bijoux. Il existe un risque de blessures par happement ou entraînement au niveau des composants mobiles.
- S'assurer qu'aucune personne non autorisée ne se tient dans la zone dangereuse.

2.13 Transport et montage

Il existe un risque de blessures accru pour les personnes qui effectuent des travaux pour lesquels elles ne sont ni qualifiées ni formées. Charger uniquement des personnes correctement formées de la fixation des charges et des instructions aux grutiers. En particulier, les prescriptions en matière de prévention des accidents doivent être respectées.

- Les dommages constatés après la livraison doivent être communiqués immédiatement par écrit au transporteur et à MTF Technik. Le cas échéant, interrompre la mise en service.
- Pour le transport, utiliser uniquement des moyens de levage, transport, levage et d'élingage appropriés et en parfait état technique.
- Ne soulever la machine ou les parties de machine qu'au niveau des points d'attache prévus à cet effet.
- Avant utilisation, vérifier tous les points d'élingage, comme les anneaux de levage. Ceci vaut en particulier pour le transport ultérieur de la machine après une durée de marche prolongée. Les points d'attache qui ne correspondent plus à leur état initial à la livraison de la machine ne doivent pas être utilisés.
- Aucun point d'attache supplémentaire ne doit être réalisé sur la machine par soudage, brasage ou perçage. Une entaille dans la soudure ou le point de brasage ou un perçage entraîne un risque de formation de fissures.
- Ne jamais travailler ni se tenir en dessous de charges suspendues. Il existe un danger de mort en cas de chute de charges.
- Lors de leur remplacement, fixer et sécuriser soigneusement aux engins de levage les parties de machine ou les modules plus gros.
- L'instructeur doit rester visible pour le grutier ou rester en contact verbal avec celui-ci.
- Si des parties de la machine doivent être démontées pour le transport, celles-ci doivent être soigneusement remontées et fixées avant la remise en service.

2.14 Contrôles de sécurité

Il existe un risque de blessures accru pour les personnes qui effectuent des travaux pour lesquels elles ne sont ni qualifiées ni formées.

- La mise en service de la machine ne doit être effectuée que par des personnes mandatées et qui sont au courant des dangers et qui présentent les qualifications nécessaires.
- Avant la mise en service, veiller à ce que toutes les conditions de sécurité soient satisfaites.

Contrôles de sécurité à effectuer lors de la mise en service :

- Connexion d'un bout à l'autre du système de conducteur de protection
- Contrôle de bon fonctionnements (contrôle des dispositifs de sécurité, par ex. des capots de protection)
- Contrôle de l'isolation
- Contrôle de tension
- Protection contre les dangers résiduels
- Fonctions de l'équipement électrique, en particulier de celui associé à la sécurité et aux mesures de protection.

2.15 Remarques sur certains dangers et sur les risques résiduels

Les remarques faites ici sont des consignes de sécurité fondamentales sur certains types de dangers. Ces consignes de sécurité fondamentales doivent être observées pendant tous les travaux effectués sur la machine.

Elles contribuent à éviter les dangers pour la santé et les situations dangereuses. Des consignes de sécurité et avertissements spéciaux sont mentionnés dans les chapitres correspondants et doivent être également respectés.

Les risques résiduels sont déterminés à l'aide d'une analyse des risques. Toutes les personnes qui travaillent sur ou avec la machine doivent connaître ces risques résiduels. Une formation interne doit être prévue en fonction des qualifications professionnelles des personnes. Les instructions doivent être observées pour éviter que les risques résiduels entraînent des accidents ou des dommages.

2.15.1 Dangers pour le personnel non qualifié

Le personnel inexpérimenté et non qualifié est une menace pour lui-même et pour les autres.

- Les travaux doivent être effectués uniquement par des personnes qui ont de l'expérience avec les travaux qui leur sont confiés et qui ont été instruites sur les dangers.
- Les compétences du personnel pour les différentes phases de vie doivent être clairement définies.
- Ne faire appel qu'à un personnel suffisamment formé et habilité. Les qualifications nécessaires sont décrites dans les exigences pour le personnel.
- Le personnel à former ne doit travailler sur la machine que sous la surveillance permanente d'un professionnel expérimenté.

2.15.2 Dangers liés à l'électricité

Risque de mort en cas de contact avec des composants sous tension. Un contact peut entraîner de graves blessures, voire la mort. En outre, les composants électriques sous tension peuvent exécuter des mouvements incontrôlés.

- Les travaux sur les équipements électriques doivent être confiés uniquement à un électricien et être effectués selon les règles applicables en électrotechnique. Avant de commencer les travaux sur le système électrique :
 - Mettre la machine hors tension.
 - La protéger contre la remise en marche.
 - S'assurer que les moteurs/entraînements, pièces mobiles de l'installation sont immobiles.
 - Délimiter la zone de travail par une chaîne de sécurité rouge et blanche et l'identifier par un panneau d'avertissement.
 - Contrôler l'absence de tension.
 - Relier à la terre et court-circuiter.
 - Couvrir les pièces voisines sous tension.
- Utiliser uniquement des outils isolés.
- Veiller à ce que l'équipement électrique ne soit pas endommagé et le contrôler régulièrement. Danger dû aux câbles mal serrés et fondus. Remédier immédiatement au défaut.
- Toujours maintenir les armoires de commande fermées. Ne permettre l'accès qu'au personnel autorisé.
- Lors de travaux sur des pièces sous tension, prévoir une deuxième personne qui, en cas de danger, peut actionner le bouton d'ARRÊT D'URGENCE ou l'interrupteur principal avec mise hors tension. En cas de défaillances sur l'alimentation électrique, éteindre immédiatement la machine.

2.15.3 Dangers dus à l'énergie pneumatique

Les composants pneumatiques sous pression peuvent provoquer de graves blessures, voire la mort.

- Seules les personnes disposant des connaissances et de l'expérience spéciales en pneumatique peuvent travailler sur les dispositifs pneumatiques.
- Les sections du système à ouvrir et les conduites sous pression (air comprimé) doivent être mises hors pression avant le début des travaux de réparation. Ne pas ouvrir de conduites pneumatiques sous pression et ne pas resserrer de vis sous pression. Il existe un risque de blessures dû aux composants qui peuvent éventuellement être propulsés.
- Poser et monter correctement les conduites d'air comprimé. Ne pas intervertir les branchements. Les raccords, la longueur et la qualité des tuyaux flexibles doivent correspondre aux exigences.
- Il existe un risque de blessures et d'incendie en cas de fuites d'étanchéité. Vérifier régulièrement toutes les conduites, flexibles et vissages pour détecter les éventuels défauts d'étanchéité et les dommages extérieurs visibles. Éliminer immédiatement les dommages.
- Après le nettoyage des conduites pneumatiques, vérifier si elles sont bien étanches, si des liaisons sont desserrées, s'il y a des points d'abrasion et des dommages. Remédier immédiatement aux dommages constatés.

2.15.4 Dangers dus aux points chauds

Il existe un danger de brûlures en raison des températures élevées des surfaces au niveau des moteurs et des composants de la machine.

- Maintenir une distance de sécurité avec les composants très chauds.

Lors de travaux sur ou à proximité des points chauds de la machine :

- Porter un équipement de protection adapté.
- Le cas échéant, éteindre les parties de l'installation.
- Laisser les composants refroidir.

2.15.5 Dangers dans la manipulation des substances chimiques

Tout contact avec les huiles, les graisses et autres substances peut provoquer des réactions chimiques.

- Lors de la manipulation de substances chimiques, respecter et appliquer les prescriptions applicables dans ce sens et les fiches de données de sécurité du fabricant.
- En cas de contact avec les yeux ou la peau, l'emplacement concerné doit être immédiatement rincé à l'eau claire. Les équipements appropriés (par ex. douche oculaire) doivent être disponibles à proximité du poste de travail.

2.15.6 Risques dus aux composants mobiles

Les parties de machine mobiles qui sont librement accessibles forment des zones de dangers qui peuvent entraîner de graves blessures, voire la mort. Il existe un risque d'entraînement et d'écrasement par accrochage ou par happement au niveau des composants mobiles.

S'il est impossible de séparer physiquement la zone dangereuse de la zone de travail, les mesures de sécurité suivantes doivent être observées.

- Maintenir une distance de sécurité avec les composants mobiles.
- Porter des vêtements près du corps.
- Ne pas porter de bagues, de colliers et autres bijoux.
- Avec des cheveux longs, porter une résille.
- Effectuer les travaux d'entretien, de maintenance et de réparation seulement lorsque la machine s'est arrêtée. Le cas échéant, mettre les parties de l'installation hors pression.
- Sécuriser la machine ou les parties de l'installation pour leur éviter de redémarrer afin d'éviter les mouvements imprévus des pièces de la machine. Délimiter la zone de travail et l'identifier par un panneau d'avertissement.

2.15.7 Risques dus aux conditions ambiantes

Éclairage insuffisant

De mauvaises conditions de visibilité en raison d'un éclairage insuffisant augmentent le risque d'accident.

- Effectuer tous les travaux avec un éclairage suffisant.

Accès insuffisant

Un accès insuffisant ou non sûr jusqu'à la zone de travail augmente le risque d'accident, par ex. en raison du danger de chute.

- Sécuriser l'accès aux zones dangereuses par des mesures appropriées.

Nuisances sonores

Un niveau de bruit possible survenant dans la zone de travail peut augmenter le risque d'accident et nuire à la santé du personnel.

- Lors des travaux bruyants, porter une protection auditive efficace.
- Ne se tenir dans la zone dangereuse que lorsque cela est nécessaire.

Impuretés et salissures

En fonctionnement, des salissures sont produites et entraînent un risque de glissade et de blessures pour le personnel.

- Pour tous les travaux, porter l'équipement de protection individuelle, notamment des chaussures de sécurité.
- Éliminer immédiatement les salissures.

2.15.8 Risques pour l'environnement

Les consommables tels que les graisses et les huiles contiennent des substances toxiques pouvant contaminer les sols et l'eau potable. Les consommables ne doivent pas être déversés dans la nature.

- Éliminer les huiles et les graisses dans le respect de l'environnement.

Respecter les prescriptions locales sur la mise au rebut.

- La mise au rebut doit être effectuée par une entreprise spécialisée dans les déchets.
- Tenir compte des indications du constructeur et des fiches de données de sécurité des différentes substances.
- En outre, respecter les indications de la documentation des fournisseurs.

2.16 Pièces de rechange et d'usure

Lors des travaux de maintenance, d'entretien et de réparation, l'exploitant doit veiller à utiliser des pièces de rechange appropriés qui répondent aux exigences techniques déterminées par le constructeur. Ceci est garanti pour des pièces de rechange d'origine.

Les pièces de rechange et d'usure qui ne sont pas fournies par MTF Technik n'ont pas été contrôlées et ne sont pas considérées comme adaptées. Le montage ou l'utilisation de ces composants peut affecter les caractéristiques intrinsèques prédéfinies et ainsi, nuire à la sécurité.

MTF Technik ne pourra être tenu responsable pour les dommages dus à l'utilisation à des pièces et accessoires autres que ceux d'origine.

- Utiliser uniquement les pièces ou accessoires d'origine fournis par MTF Technik.
- Nous recommandons la constitution sur le site d'un stock des pièces de rechange et d'usure principales.

2.17 Comportement à adopter en cas d'urgence

En cas de danger de blessures et de mort, la machine ou les parties de la machine peuvent être arrêtées par l'actionnement du bouton d'ARRÊT D'URGENCE (peut également être effectué avec l'interrupteur principal).

REMARQUE



Si un bouton d'ARRÊT D'URGENCE séparé et un interrupteur principal sont prévus :

- actionner le bouton d'ARRÊT D'URGENCE uniquement dans les situations où la sécurité des personnes ou des machines est menacée.
- Il est interdit d'utiliser le bouton d'ARRÊT D'URGENCE pour l'arrêt normal de la machine.
- Un bouton d'ARRÊT D'URGENCE ne coupe pas l'alimentation électrique de la machine.

Après un arrêt d'urgence, le personnel autorisé doit immédiatement être averti afin de constater et d'éliminer la cause de l'arrêt d'urgence.

Un arrêt d'urgence de la machine interrompt le déroulement automatique du processus. La machine ne doit être remise en marche que lorsque la raison de l'arrêt d'urgence a été éliminée.

Pour redémarrer la zone d'installation concernée, procéder comme suit :

- Éliminer le danger ou la panne.
- Déverrouiller le bouton d'ARRÊT D'URGENCE précédemment actionné.
- Le cas échéant, acquitter le message d'erreur sur la commande.
- Démarrer la machine.

2.18 Comportement à adopter en cas de pannes

En cas de pannes sur la machine, il peut y avoir une simple erreur qui peut être localisée et supprimée.

- En cas de danger imminent, actionner immédiatement le bouton d'ARRÊT D'URGENCE (peut également être effectué avec l'interrupteur principal).
- Éteindre la machine et la sécuriser contre toute remise en marche. Éteindre également la machine lorsqu'un comportement anormal est constaté. En font partie par ex. :
 - des bruits, vibrations, odeurs inhabituels ;
 - un comportement défectueux et affichages erronés ;
 - l'augmentation de températures.
- Faire effectuer tous les travaux de dépannage sur la machine hors tension et par un personnel qualifié formé à ces tâches.
- S'il est impossible d'éliminer la panne survenue, contacter le service technique de MTF Technik.

3 Caractéristiques techniques

3.1 Caractéristiques techniques

Propriété	Valeur
Données techniques générales	
Nom du produit	Voir les caractéristiques techniques dans la confirmation de commande associée au produit.
Confirmation de commande n°/Pos.	
Longueur du séparateur	
Sens d'éjection	
Matériau du corps du rouleau à vis sans fin	
Alimentation en énergie	
Données de branchement électrique	Voir les caractéristiques techniques dans la confirmation de commande associée au produit.
Moteur d'entraînement	
Données de branchement électrique	Voir les caractéristiques techniques dans la confirmation de commande associée au produit.
Émissions de bruit	
Valeur d'émission sur le lieu de travail	Entreprendre une évaluation des phénomènes dangereux, même pour les appareils sans émissions notables, en fonction du produit séparé du client.
Condition d'exploitation	Exploitation normale à puissance nominale
Conditions ambiantes	
Plage d'exploitation	0 à +40 °C
Humidité de l'air	5 - 85 %
Altitude d'installation	1 000 m max.
Classe de protection	IP54
Vibrations	Non applicable (directive Machines 2006/42/CE)
Dimensions	
	Voir les caractéristiques techniques dans la confirmation de commande associée au produit.

Tab. 4 : Caractéristiques techniques

3.1.1 Plaque signalétique

La plaque signalétique se situe habituellement à proximité de l'entraînement et contient des informations sur le type de machine et sur ses détails techniques. Ne JAMAIS retirer la plaque signalétique.

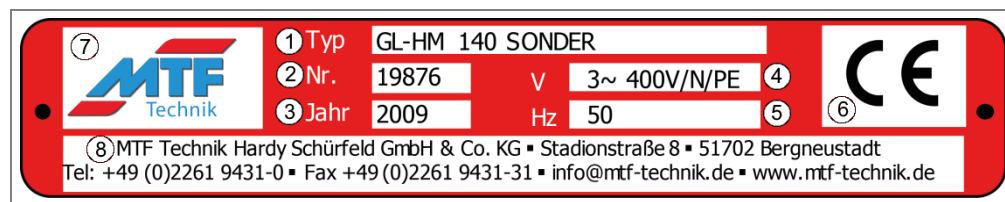


Fig. 1 : Plaque signalétique (exemple)

N°	Description
1	Désignation de type
2	N° de série
3	Année de construction
4	Tension électrique de raccordement, en [V]
5	Fréquence de raccordement électrique, en [Hz]
6	Marquage de conformité CE (uniquement si une conformité CE existe)
7	Logo MTF Technik
8	Données de contact MTF Technik

Tab. 5 : Descriptions de plaques signalétiques

4 Structure et fonctionnement

4.1 Description brève

Le séparateur à vis sans fin sert à la séparation des produits (en général articles de masse dans la production) en fonction de leurs dimensions géométriques. Les pièces plus grandes (flèche rouge sur l'illustration) sont éjectées sur le côté. Les pièces plus petites (flèche verte) glissent dans une fente déterminée, sous le rouleau à vis sans fin. Le déplacement latéral de la vis sans fin (flèche blanche) est obtenu par le mouvement rotatif du rouleau (flèche jaune) avec une âme en forme de vis.

En fonction des exigences, le séparateur peut être en version d'éjection à droite ou à gauche (les versions sont symétriques). Le présent mode d'emploi illustre l'éjection à gauche.

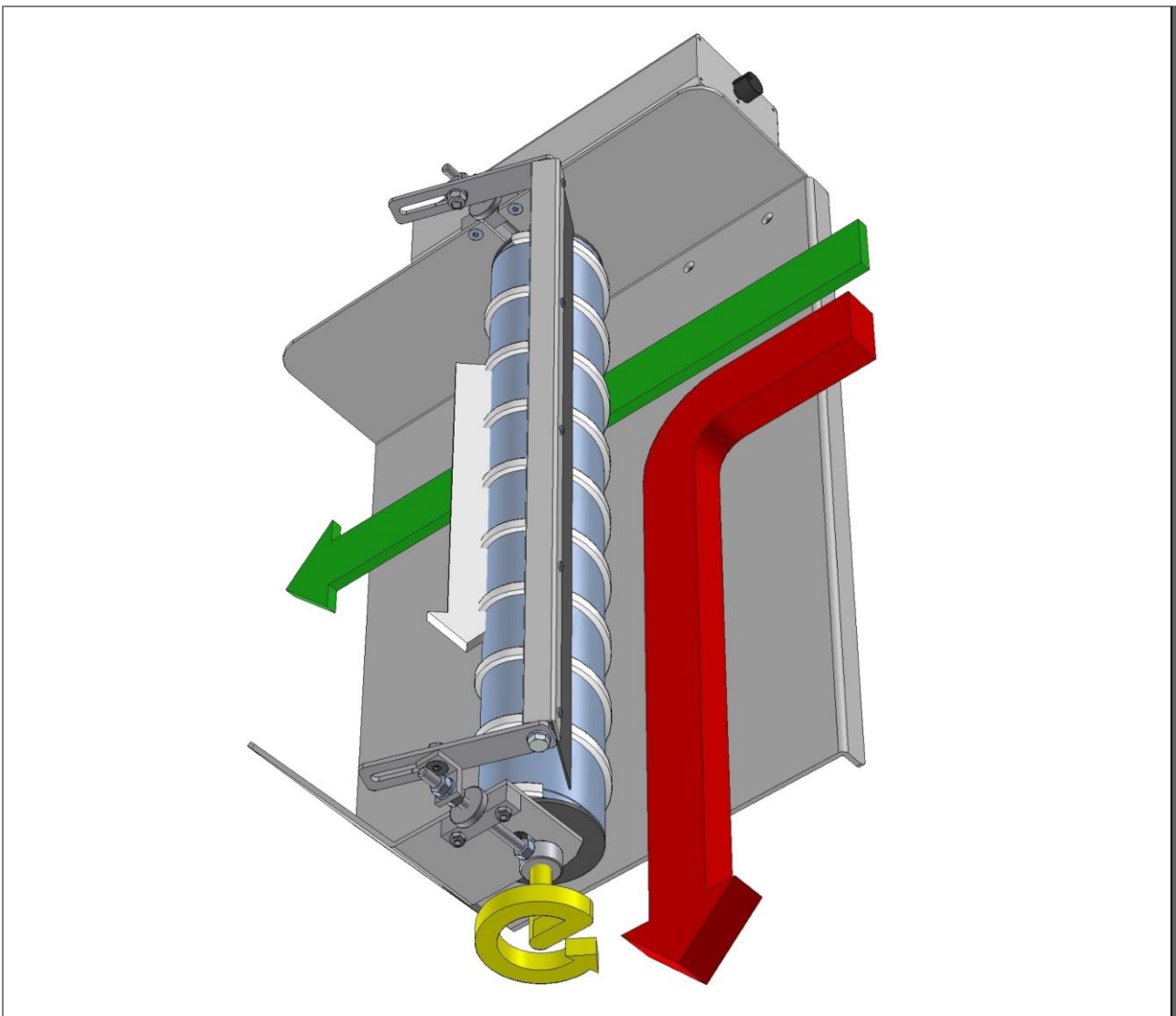


Fig. 2 : Principe de fonctionnement et sens de circulation des pièces, éjection à gauche

4.2 Aperçu

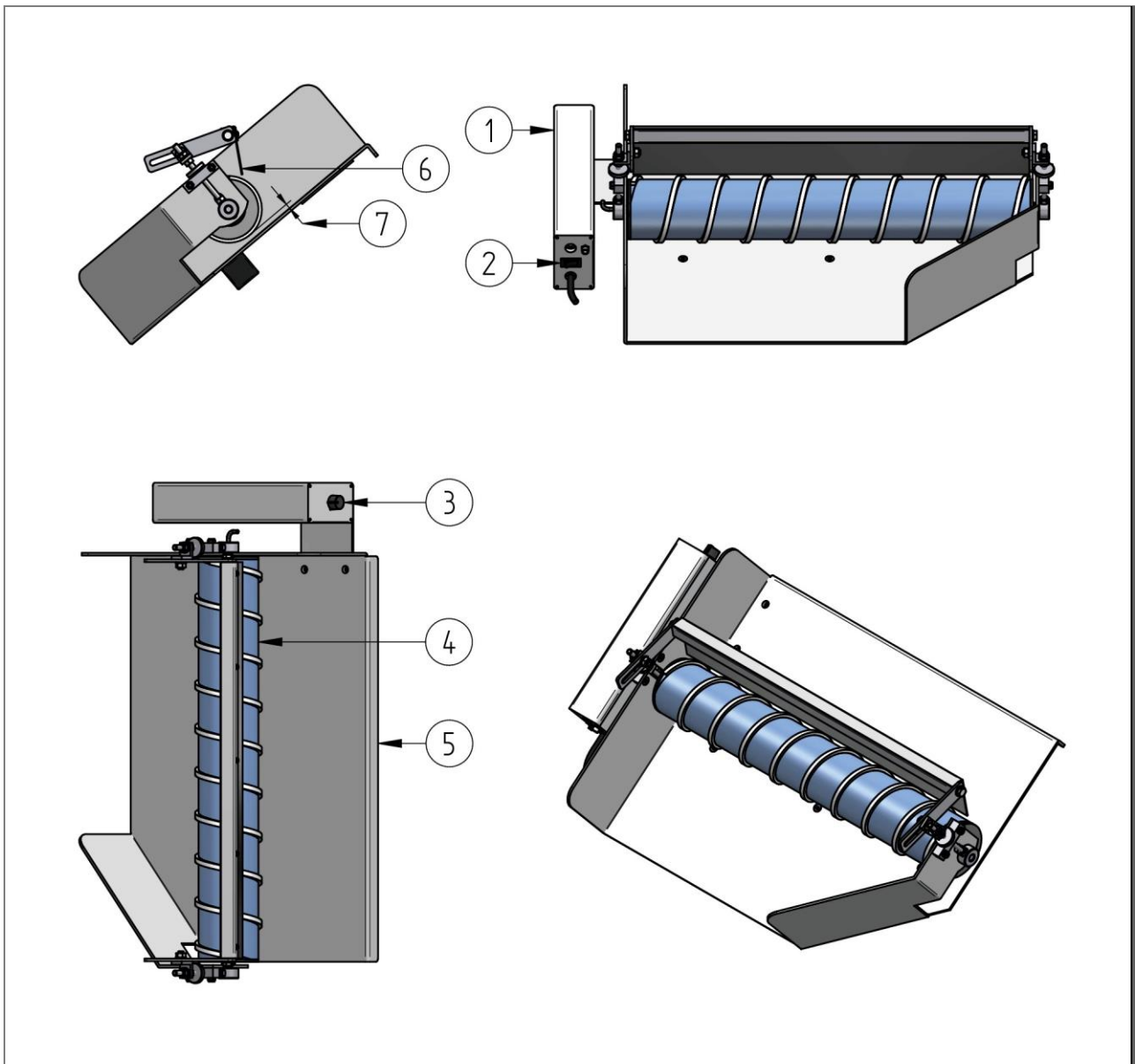


Fig. 3 : Aperçu général du séparateur à vis sans fin

Position	Désignation
1	Commande
2	Interrupteur principal
3	Régulateur de vitesse
4	Rouleau à vis sans fin
5	Glissière
6	Racleur
7	Fente de séparation (réglable)

4.3 Description du fonctionnement

4.3.1 Illustrations de l'aperçu

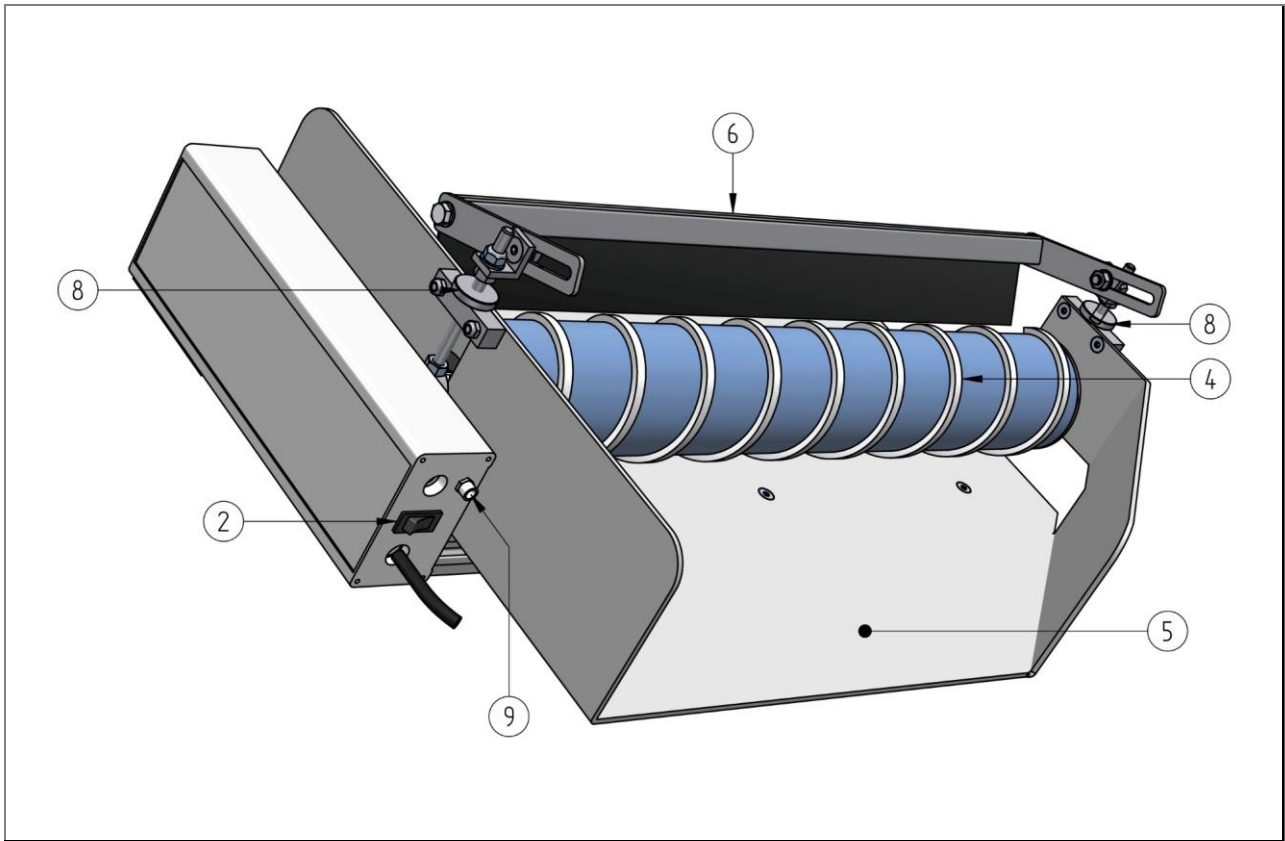


Fig. 4 : Vue complète de l'avant

Position	Désignation
2	Interrupteur principal
4	Rouleau à vis sans fin
5	Tôle de décharge
6	Racleur (option)
8	Écrou moleté pour le réglage de la fente de séparation
9	Possibilité de raccordement pour un signal de démarrage/arrêt externe

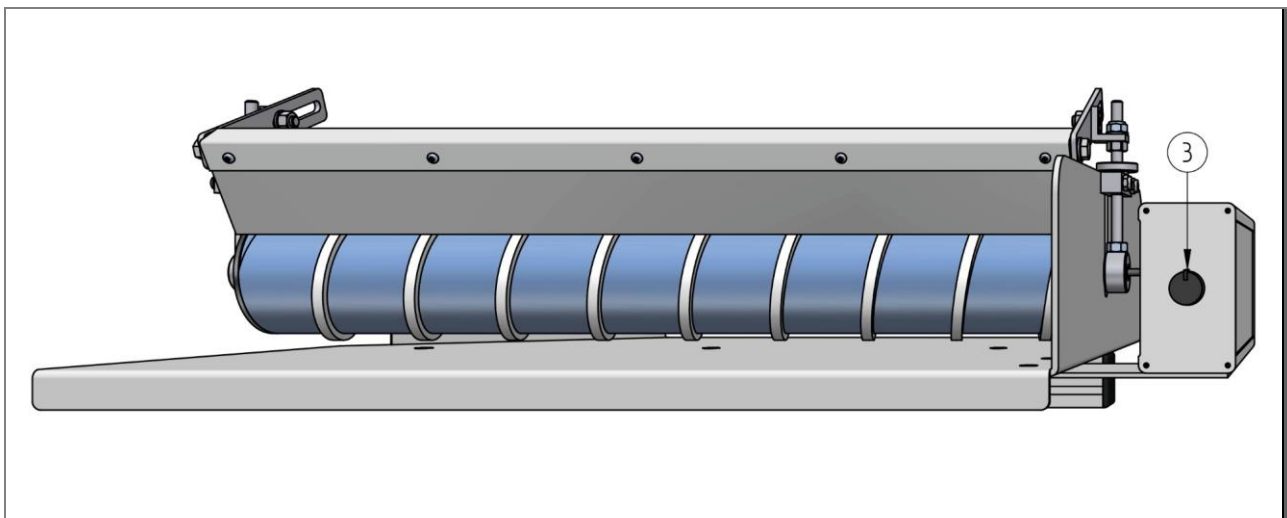


Fig. 5 : Vue complète côté admission

Position	Désignation
3	Régulateur de vitesse

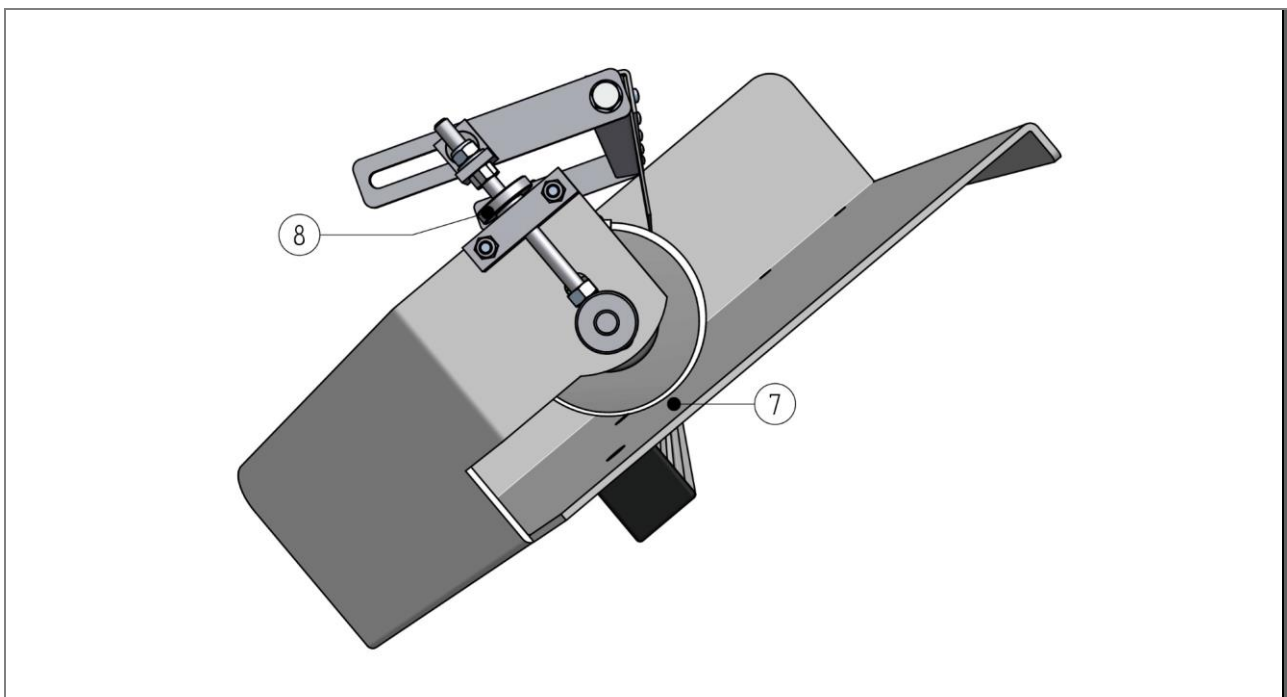


Fig. 6 : Vue latérale avec fente de séparation

Position	Désignation
7	Fente de séparation (réglable)
8	Écrou moleté pour le réglage de la fente de séparation

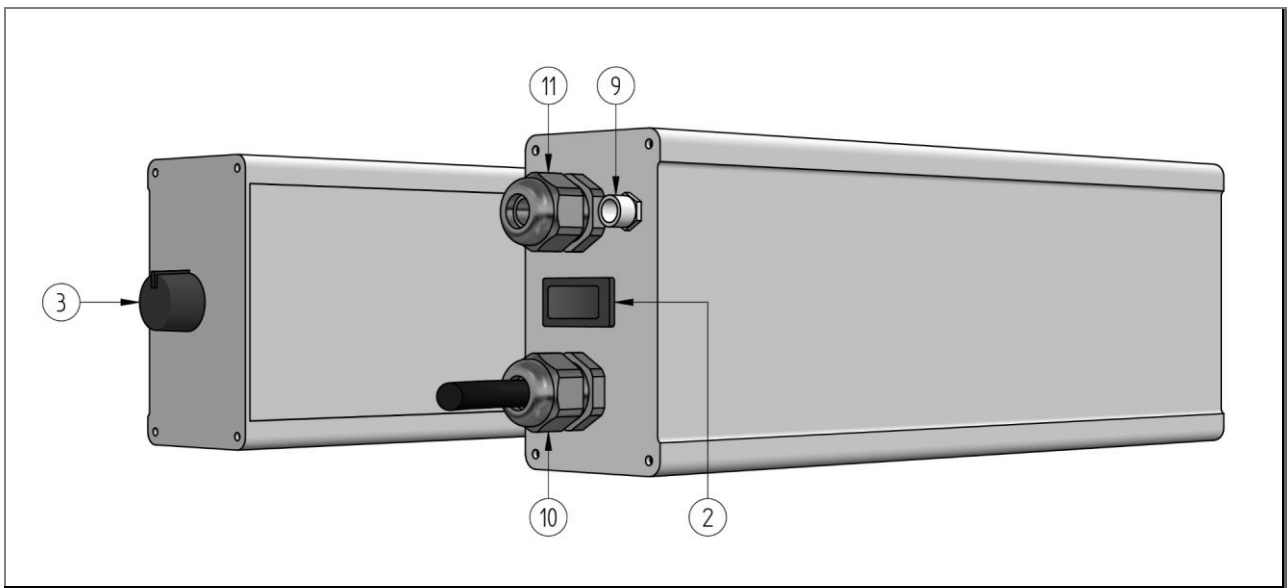


Fig. 7 : Unité de commande (à gauche : vue avant côté admission ; à droite : vue arrière côté sortie)

Position	Désignation
2	Interrupteur principal
3	Régulateur de vitesse
9	Possibilité de raccordement pour un signal de démarrage/arrêt externe
10	Branchement au réseau électrique
11	Branchement du moteur

4.3.2 Fonctionnement

Le séparateur à vis sans fin comprend essentiellement la tôle de décharge et le rouleau à vis sans fin monté dessus.

Le produit à séparer est chargé sur le bord supérieur de la tôle de décharge. Cela peut être fait directement depuis une machine de production, par une bande de convoyage ou à la main. Le produit glisse contre le rouleau à vis sans fin.

Le rouleau à vis sans fin dispose d'un moteur à tambour interne avec électronique intégrée. Celle-ci protège le moteur contre la surcharge et la surchauffe.



Prudence - Endommagement des composants !

Respecter le sens de rotation du moteur !

Le moteur à tambour ne doit être utilisé que dans un sens. Le réglage est effectué par MTF sur les séparateurs pré-montés.

Le sens de rotation est correct lorsque les âmes du rouleau à vis sans fin se déplacent dans le sens d'éjection lorsque le moteur est en marche.

Vous trouverez de plus amples informations dans le chapitre → Mise en service.

La rotation du rouleau à vis sans fin et des âmes montées dessus entraîne un déplacement latéral. Ainsi, les pièces plus grandes ne passent pas entre le rouleau à vis sans fin et la tôle de décharge, sont transportées vers le côté et éjectées du séparateur. Les pièces plus petites qui passent dans la fente glissent vers la sortie avant du séparateur et tombent à l'extrémité.

Pour le réglage de la fente de séparation (entre le rouleau à vis sans fin et la tôle de décharge), le logement de l'axe du rouleau est réglable en hauteur. Le rouleau à vis sans fin peut être soulevé ou abaissé au moyen de la tige filetée et des écrous moletés.

Vous trouverez de plus amples informations dans le chapitre → Mise en service.

Un racleur en polyester est disponible en option. Il est installé au-dessus du rouleau à vis sans fin et empêche le produit de s'échapper par le haut. L'inclinaison du racleur et sa distance par rapport au rouleau peut être réglée.

Vous trouverez de plus amples informations dans le chapitre → Mise en service.

4.4 Raccordements

4.4.1 Branchement électrique

Tous les composants électriques intégrés sont raccordés et reliés entre eux correctement par MTF Technik lors du montage initial.

Raccordez la fiche secteur (à contact de terre) à une prise adaptée pour l'alimentation électrique de la machine.

REMARQUE

- Tension du réseau : 230 V CA ($\pm 15\%$), 50-60 Hz
 - L'alimentation en tension doit disposer d'une mise à la terre correcte !
-

Une fiche se trouve sur la prise, pour le raccordement d'un signal de démarrage/arrêt externe. La fiche dispose d'une connexion amovible à la livraison. Elle établit une liaison sans potentiel entre les broches 3 et 4 de l'unité de commande. Si le séparateur est démarré ou arrêté par un signal externe, raccordez la fiche avec la conduite de signal externe.

REMARQUE

- Autorisation de démarrage du moteur : La liaison sans potentiel entre les broches 3 et 4 doit être fermée.
 - Signal d'arrêt du moteur : La liaison sans potentiel entre les broches 3 et 4 doit être ouverte.
-

DANGER

Danger de mort dû au courant électrique

Danger de mort en cas de contact avec des composants sous tension. Les composants électriques activés peuvent provoquer des mouvements incontrôlés. Cela peut provoquer de graves blessures, voire la mort.

- Tous les travaux sur les composants électriques de cette machine doivent être exécutés uniquement par un personnel spécialisé qualifié (électricien ou personne formée en électrotechnique conformément à EN 60204-1).
 - Pour les travaux de maintenance et de réparation, éteindre la machine et la sécuriser contre toute remise en marche inattendue.
 - Délimiter la zone de travail et l'identifier par un panneau d'avertissement.
-

4.5 Éléments d'affichage et de commande

4.5.1 Interrupteur principal

L'interrupteur principal se trouve sur l'arrière de l'unité de commande. L'interrupteur principal permet de mettre la machine complète hors tension.



Prudence - Endommagement des composants !

Endommagement du bloc d'alimentation

Une commutation rapide, répétée et récurrente de la tension du réseau peut endommager le bloc d'alimentation. La garantie du fabricant ne couvre pas les dommages en résultant.

4.5.2 Régulateur de vitesse

Le régulateur de vitesse se trouve à l'arrière (côté chargement du produit).

REMARQUE



-
- Le régime du rouleau à vis sans fin peut être réglé sur 15 niveaux, de 15 à 92 tr/min.
-

La modification du régime s'effectue comme suit :

- Augmenter le régime : Tourner le régulateur **dans le sens horaire**
- Réduire le régime : Tourner le régulateur **dans le sens inverse horaire**

4.6 Modes de fonctionnement

4.6.1 Fonctionnement normal

La machine démarre automatiquement le fonctionnement normal lorsqu'elle est en marche. Différents régimes de vis sans fin peuvent être sélectionnés en fonctionnement normal.

4.7 Accessoires et outils

4.7.1 Accessoires

Si votre séparateur ne dispose pas de racleur, vous pouvez vous le procurer comme accessoire.
Vous trouverez les références dans le chapitre « Pièces de rechange ».

4.7.2 Outils

Les outils suivants sont nécessaires pour la mise en service et l'entretien du séparateur à vis sans fin :

- Jeu de clés pour l'alignement du racleur en option.

5 Emballage et transport

5.1 Sécurité

Tous les travaux doivent être effectués que par un personnel spécialisé certifié (voir le chapitre « Sécurité »), dans le respect de :

- le présent mode d'emploi
- tous les autres modes d'emploi appartenant à l'installation (documents applicables, également la documentation des fournisseurs)
- les prescriptions et lois localement applicables.

Il existe un risque de blessures accru et un danger de dommages matériels accru lorsque du personnel non qualifié et des engins de levage, moyens d'élingage et de transport inappropriés ou endommagés sont utilisés. Il est donc nécessaire de former régulièrement les personnes préposées au transport.

Lors du transport, tenir compte des consignes de sécurité du chapitre « Sécurité ».

REMARQUE

Le transport est effectué par l'exploitant ou par le personnel mandaté par lui. Lors du transport de l'installation jusqu'à son lieu final, toujours respecter les prescriptions et lois localement applicables.

DANGER

Charges suspendues

Le renversement ou la chute de charges peuvent entraîner de graves blessures pouvant être mortelles.

- Ne jamais se tenir sous les charges suspendues.
- Utiliser uniquement des engins de levage et moyens d'élingage conçus pour le poids total de la charge suspendue.
- Tenir compte des points d'attache et du centre de gravité de la charge.
- Utiliser uniquement des moyens d'élingage/de support de charge qui sont en parfait état technique.
- Sécuriser les charges à l'aide de dispositifs adaptés.
- Lors de l'utilisation de sécurités de transport, ne les retirer que lorsque le montage est terminé.
- Protéger les zones de chargement pour les interdire aux personnes non autorisées.
- Veiller à ce que les zones de chargement soient suffisamment éclairées.
- Ne déplacer les charges que lorsqu'elles sont sous surveillance.
- Déposer la charge au sol si vous devez quitter le poste de travail.

AVERTISSEMENT

Écrasement des membres entre les composants

Les charges qui chutent pendant le transport peuvent écraser les membres et provoquer de graves blessures.

- Utiliser des moyens de transport appropriés.
- Sécuriser les charges suffisamment pendant le transport.
- Porter l'équipement de protection individuelle.

▲ PRUDENCE**Danger de trébuchement et de chute**

Sur les bâtis, il existe un danger de trébuchement et de chute en raison des parties de châssis qui dépassent.

- La machine et en particulier le bâti ne doivent pas être placés et mis en service dans une voie de passage.
- Si nécessaire, modifier les voies de passage en conséquence.

ATTENTION**Dommmages matériels en cas de manipulation incorrecte des charges**

Une manipulation incorrecte des charges lors du chargement ou du déchargement peut entraîner des dommages matériels.

- Utiliser des engins de levage appropriés.
- Accrocher les charges qui sont démontées ou montées et trop lourdes pour être portées à la force des mains, à des moyens adaptés (par ex. câbles ou poulies).
- Éviter à l'aide de moyens particuliers, par ex. en intercalant des couches en matériau souple, des coins de protection, des coins en bois, le frottement des câbles et bandes de levage sur les arêtes et angles.
- Les composants et leurs éléments ne doivent pas être comprimés par des câbles ou chaînes tirés en diagonale.
- Éviter les chocs brutaux au moment de déposer.
- Par principe, déposer les charges uniquement sur des sols porteurs et plans.

5.2 Contrôle de la livraison

1. Retirez l'emballage de transport de la machine et des composants individuels.
2. Examinez la machine à la recherche de dommages dus au transport.
 - Notifier immédiatement par écrit le transporteur et le constructeur si des dommages dus au transport sont constatés.
 - Protéger des autres dommages.
3. Contrôlez que la livraison est complète à l'aide du bon de livraison.

5.3 Déchargement, amenée à l'intérieur, dépose

1. Utilisez uniquement des engins de levage adaptés dont la force portante correspond au moins au double du poids total de la charge.
2. Vérifiez que les câbles et les chaînes sont en parfait état.
3. Placez la grue au centre, au-dessus de la matière transportée.
4. Accrochez les câbles aux points d'accrochage prévus à cet effet.
5. Soulevez lentement la matière transportée et gardez un œil sur les alentours.
6. Le cas échéant, accrochez des câbles de commande supplémentaire afin de maintenir la matière transportée en position.
7. Déposez la matière transportée sur une surface suffisamment porteuse et plane.

5.4 Déballage

ATTENTION

Danger de dommages à l'environnement

Une mise au rebut inappropriée nuit à l'environnement.

- Lors de la mise au rebut, respectez les prescriptions locales et les réglementations.

1. Retirez les matériaux d'emballage avant le montage.
2. Éliminez les matériaux d'emballage de manière appropriée.

6 Installation et première mise en service

6.1 Installation : Remarques générales

Le montage initial de l'installation complète est effectué par le fabricant, dans son usine. L'installation est prémontée et livrée après une marche d'essai concluante. Tous les paramètres sont pré-réglés de manière optimale et n'ont, en général, pas besoin d'être modifiés.

REMARQUE

- L'installation est déjà terminée lors de la livraison.

6.2 Sécurité

Tous les travaux doivent être effectués uniquement par un personnel spécialisé certifié, dans le respect des éléments suivants :

- le présent mode d'emploi
- tous les autres modes d'emploi appartenant à l'installation (documents applicables, également la documentation des fournisseurs)
- les prescriptions et lois localement applicables.

REMARQUE

- Le constructeur n'est pas responsable des dommages qui résultent d'une mise en service inappropriée.

DANGER

Danger de mort dû au courant électrique

Danger de mort en cas de contact avec des composants sous tension. Les composants électriques activés peuvent provoquer des mouvements incontrôlés. Cela peut provoquer de graves blessures, voire la mort.

- Tous les travaux sur les composants électriques de cette machine doivent être exécutés uniquement par un personnel spécialisé qualifié (électricien ou personne formée en électrotechnique conformément à EN 60204-1).
- Pour les travaux de maintenance et de réparation, éteindre la machine et la sécuriser contre toute remise en marche inattendue.
- Délimiter la zone de travail et l'identifier par un panneau d'avertissement.

DANGER

Impossibilité d'éviter les dangers

Impossibilité d'éviter ou de réduire les dommages sur les personnes lorsque les dispositifs de coupure ne sont pas accessibles.

- Ne pas obstruer ni modifier les voies menant aux dispositifs de coupure.

⚠ AVERTISSEMENT

Risque de blessures dû à une négligence d'élimination des défauts

De graves blessures telles que des écrasements, des abrasions ou un sectionnement de membres peuvent s'ensuivre.

- Avant l'élimination des défauts, TOUJOURS immobiliser la machine et la sécuriser contre toute remise en marche !
- Ne pas intervenir dans la vis de séparation en rotation au niveau de l'admission !
- Conserver une distance de sécurité entre les membres et la vis de séparation en rotation !
- Lors des travaux à proximité de la vis de séparation, porter des vêtements près du corps !
- Ne pas porter de gants !

⚠ AVERTISSEMENT

Risque d'écrasement et de choc

Lors des travaux de réglage sur le bâti, la machine peut s'abaisser si elle est insuffisamment étayée.

- Sécuriser la machine à l'aide de moyens de suspension appropriés (grue, etc.) pour éviter qu'elle descende de manière inattendue et soudaine.
- Les vis de fixation ne doivent être desserrées que lorsque la machine est correctement sécurisée contre le danger mentionné.
- Lors du desserrage/du serrage des vis de fixation, ne jamais se tenir sous les charges suspendues.
- Maintenir une distance suffisante avec les zones dangereuses.
- Régler la hauteur à plusieurs.
- Porter l'équipement de protection individuelle.

ATTENTION

Domages sur l'appareil dus à une tension électrique incorrecte

Le branchement à une alimentation de tension électrique inadaptée peut entraîner la destruction des équipements électroniques.

- Le branchement à l'alimentation en tension doit être effectué uniquement par un électricien.
- Respecter les dispositions légales applicables à l'alimentation en énergie. L'installation électrique est conçue selon les normes de sécurité européennes.

6.3 Première mise en service



Prudence – Risques de blessures et d'endommagement des composants !

Effectuez les étapes suivantes dans l'ordre indiqué, correctement et dans leur intégralité.

- 1 Assurez-vous des points suivants :
 - Si le séparateur à vis sans fin dispose d'un bâti, ce dernier doit être posé de manière stable et horizontale au sol.
 - Si le séparateur à vis sans fin est une quasi-machine, le monter correctement et en toute sécurité sur l'appareil correspondant (en général une bande de convoyage). L'appareil sur lequel le séparateur est monté doit également être stable.
- 2 Assurez-vous qu'aucun outil ni objet étranger ne sont restés dans la machine suite à l'installation ou au montage.
- 3 Éliminez l'humidité et les saletés sur l'installation.
- 4 Assurez-vous que l'interrupteur principal se trouve sur la position d'arrêt.
- 5 Tournez le régulateur de vitesse dans le sens inverse horaire, sur la vitesse minimum.

REMARQUE



-
- Veillez à ce que la fiche pour le signal de démarrage/arrêt externe soit correctement vissée dans la prise.
 - Consultez le chapitre « Branchement électrique » pour l'occupation des fiches.
-

- 6 Assurez-vous que l'alimentation électrique est correcte.
Raccordez la fiche secteur de la machine à une prise adaptée pour l'alimentation électrique.
- 7 Allumez la machine au niveau de l'interrupteur principal.
- 8 Réglez le régime de vis souhaité au moyen du régulateur de vitesse. Il est possible de modifier le régime lorsque le rouleau à vis sans fin tourne.
- 9 L'installation est prête à fonctionner.

6.4 Réglage des paramètres de séparation



Avertissement - Danger général !

Les étapes décrites dans ce chapitre ne doivent être effectuées que lorsque la machine est désactivée et la fiche secteur débranchée !

6.4.1 Réglage de la fente de séparation

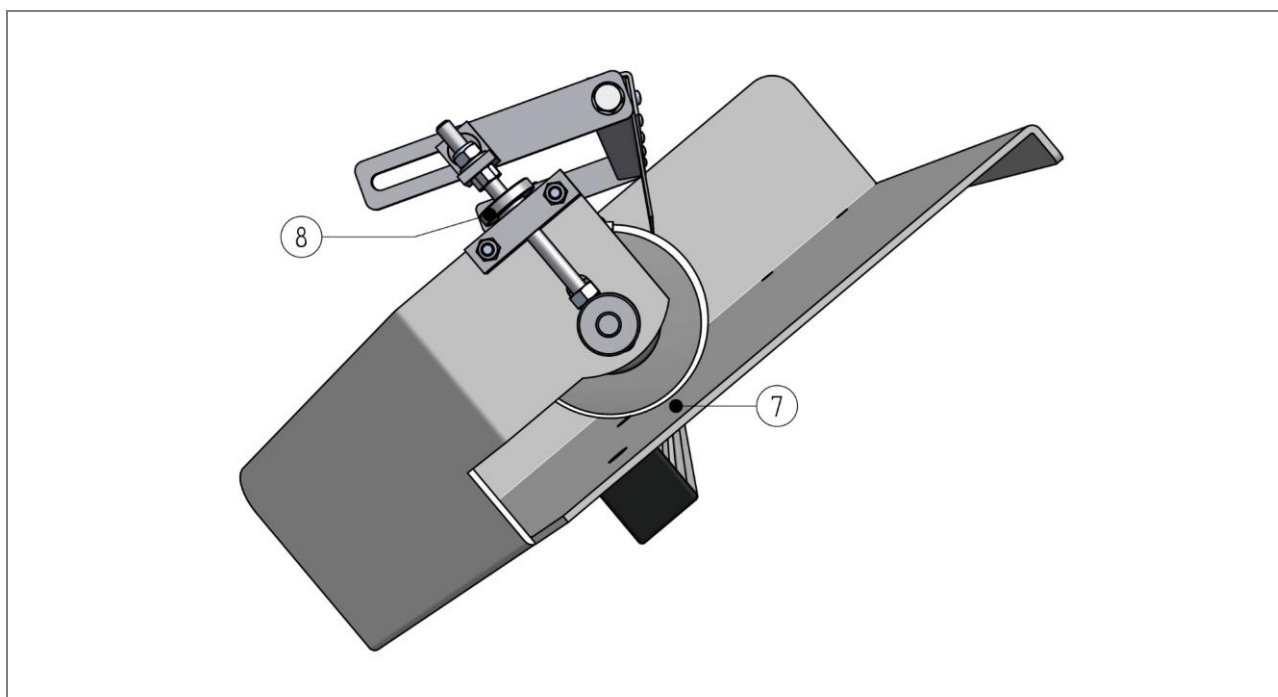


Fig. 8 : Vue latérale avec fente de séparation

Pour le réglage ou l'adaptation de la fente de séparation **(7)** au produit à séparer, le rouleau à vis sans fin peut être soulevé ou abaissé en tournant l'écrou moleté **(8)**. Le rouleau à vis sans fin se soulève par une rotation dans le sens horaire. Le rouleau à vis sans fin s'abaisse par une rotation dans le sens inverse horaire.

Régalez la hauteur de la fente de séparation à l'aide d'un échantillon de produit, de sorte que les pièces plus grandes ne glissent pas sous le rouleau. Observez la distance entre le corps du rouleau et la tôle de décharge et non l'écart entre les âmes et la tôle. Vous obtiendrez ainsi un meilleur résultat, car toutes les pièces plus petites glisseront sans problème sous le rouleau.

Veillez à régler la même fente entre le rouleau et la tôle, à gauche et à droite.

6.4.2 Réglage de l'inclinaison, de la hauteur et de l'alignement

En fonction du type de machine, veuillez lire le sous-chapitre correspondant pour le réglage du séparateur.

6.4.2.1 Bâti MSL/MSR



Fig. 9 : Bâti MSL/MSR



Avertissement - Danger général !

Avant tout réglage, sécurisez le bâti contre toute chute. La sécurisation peut être effectuée par des moyens de support de charge ou par une deuxième personne.

Pour le réglage de l'inclinaison, desserrez les vis de serrage supérieures **(12)**. Le séparateur à vis sans fin ne peut être réglé sur l'inclinaison souhaitée qu'au niveau de son point de rotation. L'inclinaison optimale dépend du produit à séparer.

Les hauteurs d'admission et de sortie peuvent être réglées après le desserrage des vis de serrage **(13)**.

Resserrez toutes les vis de serrage après le réglage.

6.4.2.2 Cadre SAL/SAR

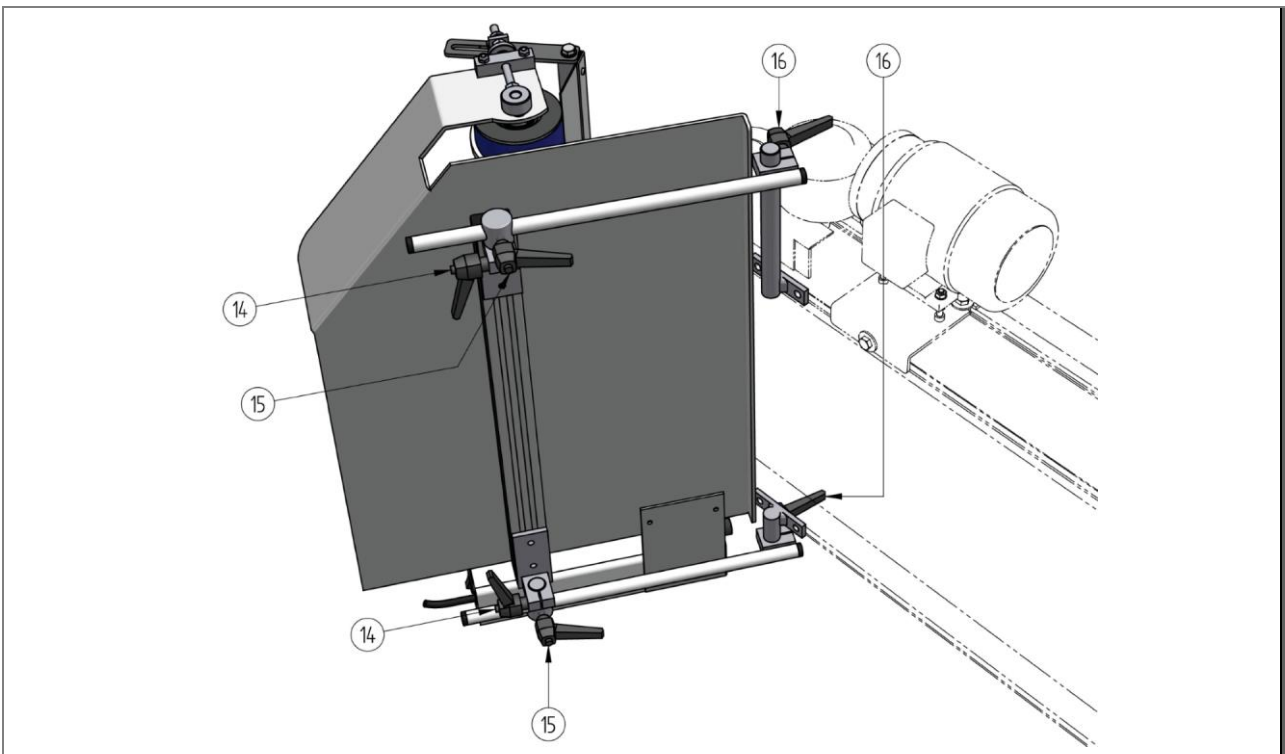


Fig. 10 : Cadre SAL/SAR



Avertissement - Danger général !

Avant tout réglage, sécurisez le cadre contre toute chute. La sécurisation peut être effectuée par des moyens de support de charge ou par une deuxième personne.



Avertissement - Danger général !

Avant chaque réglage, immobiliser également la machine en amont (par ex. bande de convoyage) et sécuriser contre toute remise en marche.

Pour le réglage de l'inclinaison, desserrez les vis de serrage **(16)**. Le séparateur à vis sans fin ne peut être réglé sur l'inclinaison souhaitée qu'au niveau de son point de rotation. L'inclinaison optimale dépend du produit à séparer.

L'inclinaison du séparateur peut également être réglée à l'aide de la vis de serrage **(14)**. L'alignement optimal dépend du produit à séparer et du chargement du séparateur.

La vis de serrage **(5)** sert au réglage de la distance à la machine de chargement (par ex. bande de convoyage).

REMARQUE



- Respectez impérativement une distance **d'au moins 30 mm** entre la tôle de décharge et les pièces mobiles, telles qu'une courroie de transport.

Resserrez toutes les vis de serrage après le réglage.

6.5 Mise en service suite à une coupure prévue

Effectuez les étapes suivantes à chaque mise en service :

- 1 Éliminez l'humidité et les saletés sur l'installation.
- 2 Assurez-vous que l'alimentation électrique est correcte.
Raccordez la fiche secteur de la machine à une prise adaptée pour l'alimentation électrique.
- 3 Allumez la machine au niveau de l'interrupteur principal.
- 4 Réglez le régime de vis souhaité au moyen du régulateur de vitesse. Il est possible de modifier le régime lorsque le rouleau à vis sans fin tourne.
- 5 L'installation est prête à fonctionner.

REMARQUE

- Si la machine est remise en service après un arrêt de plus d'une semaine, effectuez une nouvelle mise en service (voir le chapitre précédent).

7 Fonctionnement

Le chapitre « Fonctionnement » décrit l'utilisation de l'installation en fonctionnement normal et donne une vue d'ensemble des éléments de commande et des émetteurs de signaux.

Après activation de l'installation en fonctionnement normal, l'installation fonctionne de manière totalement automatique sans que l'opérateur doive intervenir.

7.1 Sécurité

Tous les travaux doivent être effectués uniquement par un personnel spécialisé certifié, dans le respect de :

- le présent mode d'emploi
- tous les autres modes d'emploi appartenant à l'installation (documents applicables, également la documentation des fournisseurs)
- les prescriptions et lois localement applicables.

DANGER

Danger de mort dû au courant électrique

Danger de mort en cas de contact avec des composants sous tension. Les composants électriques activés peuvent provoquer des mouvements incontrôlés. Cela peut provoquer de graves blessures, voire la mort.

- Les travaux sur l'appareil ne doivent être exécutés que par du personnel qualifié autorisé.
- Avant le début des travaux, couper l'alimentation électrique au niveau de l'interrupteur principal de l'armoire électrique et sécuriser contre toute remise en marche.
- Délimiter la zone de travail et l'identifier par un panneau d'avertissement.

AVERTISSEMENT

Danger dû aux composants rotatifs et mobiles

Les composants rotatifs et mobiles peuvent écraser les membres et provoquer de graves blessures.

- Ne séjourner que dans la zone de travail définie.
- Maintenir une distance de sécurité avec les composants.
- Tenir compte des avertissements dans la zone de travail.
- Porter l'équipement de protection individuelle.
- Porter des vêtements près du corps.
- Attacher les cheveux longs et le cas échéant, porter une résille.

AVERTISSEMENT

Blessures graves sur les pièces mobiles

Il existe un risque de blessures graves par happement ou entraînement au niveau des composants mobiles.

- Ne séjourner que dans la zone de travail définie.
- Maintenir une distance de sécurité.
- Porter des vêtements près du corps.
- Porter une protection pour la tête.

REMARQUE

Toujours tenir compte des prescriptions de prévention des accidents ainsi que des prescriptions internes éventuelles en matière de travail, d'exploitation et de sécurité.

7.2 Avant utilisation

Une utilisation non conforme et un comportement inapproprié peuvent entraîner des blessures mortelles et des dégâts matériels. Pour cette raison, avant chaque utilisation de l'installation, tenir compte et respecter les consignes du chapitre « Sécurité ». Former régulièrement les personnes chargées d'utiliser la machine.

Avant l'utilisation de l'installation, vérifiez les points suivants :

- Est-ce que j'ai bien lu et compris le mode d'emploi ?
- Est-ce que ma formation et mes qualifications m'autorisent à utiliser l'installation ?
- Est-ce que je suis autorisé par l'exploitant de l'installation à utiliser cette installation ?

En outre, effectuez les préparatifs suivants avant la mise en service et l'utilisation de la machine :

- Enfiler son équipement de protection individuelle.
- Se familiariser avec toute l'installation.
- Se familiariser avec les réglementations applicables.
- Déterminer les processus de travail avec toutes les personnes impliquées.
- Vérifier l'état de la machine avant de commencer le travail.

7.3 Éléments de commande et d'affichage

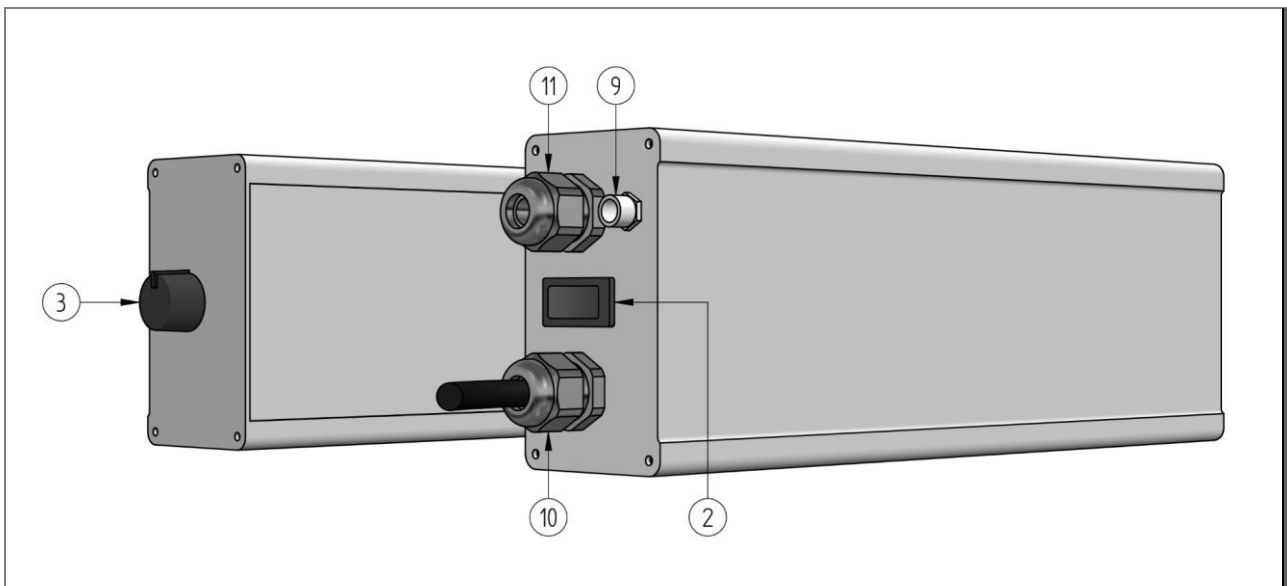


Fig. 11 : Unité de commande

La machine dispose des éléments de commande suivants :

- Pos. 2 : Interrupteur principal
- Pos. 3 : Régulateur de vitesse

7.4 Mise en marche de la machine

Pour mettre la machine en marche, effectuez les étapes suivantes :

1. Placez l'interrupteur principal de l'unité de commande de la machine sur la position de marche.

7.5 Modes de fonctionnement

Le fonctionnement standard de l'installation est en mode automatique. Après la mise en marche de l'installation, le processus de convoyage démarre. Il n'est plus nécessaire d'intervenir. Les modes de fonctionnement suivants décrivent l'état général de la machine pendant certaines tâches :

N°	Mode de fonctionnement	Objectif/Fonction
1	Mode automatique	La machine est en mode automatique lors de sa mise en marche. La machine fonctionne de manière entièrement automatique dans ce mode.
2	Mode entretien	En mode entretien, la machine est désactivée au niveau de l'interrupteur principal. Pour les travaux d'entretien nécessitant une intervention sur le système électrique de la machine, la séparer physiquement du courant.
3	Mode essai	Vous pouvez effectuer une marche d'essai dans ce mode, par ex. après des travaux d'entretien ou de maintenance. La machine fonctionne à vide, sans produits. Effectuez toujours une marche d'essai après le remplacement de composants.
4	Mode nettoyage	Vous pouvez effectuer un nettoyage dans ce mode. En mode nettoyage, la machine est désactivée au niveau de l'interrupteur principal. Pour les travaux de nettoyage des composants électriques de la machine (moteurs, armoire électrique, etc.), la séparer physiquement du courant.

7.6 Mise à l'arrêt de l'installation

Pour mettre l'installation à l'arrêt, effectuez les étapes suivantes :

1. Attendez que tous les produits aient été convoyés hors de l'installation et qu'il ne reste plus rien.
2. Placez l'interrupteur principal de l'unité de commande de la machine sur la position d'arrêt.

8 Maintenance

8.1 Sécurité

Tous les travaux doivent être effectués uniquement par un personnel spécialisé certifié, dans le respect de :

- le présent mode d'emploi
- tous les autres modes d'emploi appartenant à l'installation (documents applicables, également la documentation des fournisseurs)
- les prescriptions et lois localement applicables.

⚠ DANGER**Danger de mort dû au courant électrique**

Danger de mort en cas de contact avec des composants sous tension. Les composants électriques activés peuvent provoquer des mouvements incontrôlés. Cela peut provoquer de graves blessures, voire la mort.

- Les travaux sur l'appareil ne doivent être exécutés que par du personnel qualifié autorisé.
- Avant le début des travaux, couper l'alimentation électrique au niveau de l'interrupteur principal de l'armoire électrique et sécuriser contre toute remise en marche.
- Délimiter la zone de travail et l'identifier par un panneau d'avertissement.

⚠ AVERTISSEMENT**Danger de chute lors des travaux en hauteur**

Les travaux en hauteur peuvent entraîner des glissades, des chutes et des blessures graves.

- Porter l'équipement de protection individuelle.
- Prévoir à temps les conditions de travail qui permettent de travailler en toute sécurité.
- Prévoir une protection contre les chutes lorsque la stabilité n'est pas garantie.
 - Utiliser par ex. des plateformes, un échafaudage, des ascenseurs, un panier d'assemblage.
- Protéger la zone de montage des objets qui chutent.
- Ne jamais travailler seul.

⚠ PRUDENCE**Bords vifs**

Les bords vifs peuvent provoquer des coupures.

- Porter l'équipement de protection individuelle.
- Procéder aux manipulations avec prudence.

ATTENTION**Dommages sur l'appareil dus à une tension électrique incorrecte**

Le branchement à une alimentation de tension électrique inadaptée peut entraîner la destruction des équipements électroniques.

- Le branchement à l'alimentation en tension doit être effectué uniquement par un électricien.
- Respecter les dispositions légales applicables à l'alimentation en énergie. L'installation électrique est conçue selon les normes de sécurité européennes.

ATTENTION**Dommmages sur le matériel en cas d'utilisation de détergents inappropriés**

L'utilisation de solvants pour le nettoyage risque d'endommager la machine.

- Ne pas utiliser de solvants pour le nettoyage.
- Éliminer les saletés normales à l'eau tiède.
- Retirer les saletés récalcitrantes à l'aide d'alcool.
- Pour toute question relative au choix approprié, contacter le constructeur.

REMARQUE

Le constructeur se dégage de toute responsabilité pour les dommages résultant de réparations, d'un entretien ou d'une maintenance mal exécutées.

8.2 Consignes d'entretien

L'entretien doit garantir le maintien de l'état opérationnel ou en cas de panne, le rétablissement de cet état opérationnel.

La machine doit être entretenue à intervalles réguliers. Un entretien négligé peut entraîner des pannes ou des dommages qui entraînent des temps d'immobilisation et des coûts de réparation.

Ce chapitre comprend des instructions pour le personnel qualifié, formé et compétent.

En cas de problèmes ou d'informations confuses, contactez immédiatement le constructeur.

Pour toute question, mentionner :

- Les indications de la plaque signalétique.
 - N° de série
 - Désignation de type
 - Année de construction
- Décrire aussi précisément que possible les pannes/dysfonctionnements survenus.
- Mesures prises jusqu'alors pour éliminer la panne.

Si la machine est renvoyée au constructeur, voir les chapitres « Démontage » et « Transport ».

8.3 Préparatifs pour l'entretien

Avant d'effectuer des travaux de réparation, de maintenance et d'entretien sur l'installation, il faut tenir compte des points suivants :

1. Informer le personnel opérateur de l'exécution des travaux avant de les commencer.
Un responsable de surveillance doit être désigné.
2. Respecter les intervalles d'entretien indiqués dans le plan d'entretien.
3. La zone de travail doit être protégée pour éviter l'accès aux personnes non autorisées et elle doit être identifiée par un panneau d'avertissement.
4. En principe, les travaux ne doivent être effectués que lorsque l'installation est à l'arrêt.
 - Débrancher l'installation en fonction de la charge
5. Éteindre l'installation ou la partie d'installation concernée pour exécuter les travaux, et protéger contre toute remise en marche involontaire.
 - Débrancher la fiche secteur
 - Apposer un panneau d'avertissement
 - Interdire l'accès à la zone
6. Pour éviter les chocs électriques, ne pas ouvrir de composants électriques, de boîtiers ou de recouvrements. Ne pas toucher les composants sous tension endommagés.
7. Seul un électricien qualifié et habilité autorisé à effectuer les travaux sur le système électrique.
8. S'il est nécessaire de démonter des dispositifs de sécurité et de protection, ils doivent être remontés immédiatement une fois les travaux terminés et leur bon fonctionnement doit être vérifié.
9. Lors de leur remplacement, fixer et sécuriser soigneusement aux engins de levage les pièces de machine ou les modules plus gros. N'utiliser que des équipements de levage appropriés et en parfait état de marche ainsi que des moyens de levage de charge présentant une force portante suffisante.
10. Lors des travaux de montage en hauteur, utiliser des accessoires de montée et des plateformes de travail assurant la sécurité. Ne pas utiliser les parties de l'installation comme marchepied.

8.4 Plan de maintenance

Intervalles	Composant	Mesures	Comportement en cas de défaut
quotidien	Machine complète	Contrôle visuel général	Immobiliser la machine Remédier au défaut
hebdomadaire	Rouleau à vis sans fin	Contrôle visuel pour constater l'encrassement	Nettoyer le rouleau à vis sans fin
mensuel	Composants mécaniques	Vérifier que toutes les vis et tous les écrous sont solidement serrés ; resserrer si nécessaire	Remplacer le composant
	Moteur du tambour	Contrôler de l'extérieur la présence de dommages visibles	Remplacer le moteur du tambour
	Installation électrique	Contrôle d'état général, en particulier de dommages sur les câbles et les connecteurs	Remplacer le composant
semestriel	Rouleau à vis sans fin	Contrôle d'état général, en particulier d'usure de surface	Remplacer le rouleau à vis sans fin

Tableau 1 - Plan d'entretien

Les intervalles peuvent être plus courts ou plus longs en fonction des conditions d'utilisation.

8.5 Remise en marche après entretien

La machine ne doit être exploitée que si aucun défaut n'existe. Une fois les travaux de maintenance terminés et avant de démarrer la machine, les points suivants doivent être observés :

1. Vérifiez que tous les raccords vissés sont fermement serrés.
2. Assurez-vous que tous les dispositifs de protection et recouvrements auparavant retirés ont été correctement remis en place.
3. Assurez-vous que tous les outils, matériaux et autres équipements utilisés ont été retirés de la zone de travail.
4. Nettoyez la zone de travail et éliminez les éventuels fluides et substances similaires qui auraient fui.
5. Vérifiez que tous les dispositifs de sécurité de la machine fonctionnent à nouveau correctement.
6. Vérifiez les dispositifs de sécurité.

9 Dépannage

9.1 Sécurité

Tous les travaux doivent être effectués uniquement par un personnel spécialisé certifié, dans le respect de :

- le présent mode d'emploi
- tous les autres modes d'emploi appartenant à l'installation (documents applicables, également la documentation des fournisseurs)
- les prescriptions et lois localement applicables.

DANGER

Danger de mort dû au courant électrique

Danger de mort en cas de contact avec des composants sous tension. Les composants électriques activés peuvent provoquer des mouvements incontrôlés. Cela peut provoquer de graves blessures, voire la mort.

- Les travaux sur l'appareil ne doivent être exécutés que par du personnel qualifié autorisé.
- Avant le début des travaux, couper l'alimentation électrique au niveau de l'interrupteur principal de l'armoire électrique et sécuriser contre toute remise en marche.
- Délimiter la zone de travail et l'identifier par un panneau d'avertissement.

AVERTISSEMENT

Danger de chute lors des travaux en hauteur

Les travaux en hauteur peuvent entraîner des glissades, des chutes et des blessures graves.

- Porter l'équipement de protection individuelle.
- Prévoir à temps les conditions de travail qui permettent de travailler en toute sécurité.
- Prévoir une protection contre les chutes lorsque la stabilité n'est pas garantie.
 - Utiliser par ex. des plateformes, un échafaudage, des ascenseurs, un panier d'assemblage.
- Protéger la zone de montage des objets qui chutent.
- Ne jamais travailler seul.

PRUDENCE

Bords vifs

Les bords vifs peuvent provoquer des coupures.

- Porter l'équipement de protection individuelle.
- Procéder aux manipulations avec prudence.

ATTENTION**Dommmages sur l'appareil dus à une tension électrique incorrecte**

Le branchement à une alimentation de tension électrique inadaptée peut entraîner la destruction des équipements électroniques.

- Le branchement à l'alimentation en tension doit être effectué uniquement par un électricien.
- Respecter les dispositions légales applicables à l'alimentation en énergie. L'installation électrique est conçue selon les normes de sécurité européennes.

9.2 Comportement à adopter en cas de pannes

D'une manière générale :

1. En cas de pannes qui représentent un danger immédiat pour les personnes ou les équipements, éteindre immédiatement l'installation.
L'exploitant est tenu d'intégrer l'installation dans le système de sécurité de l'installation complète.
2. Déterminer la cause de la panne.
3. Si le dépannage exige des travaux dans la zone dangereuse, éteindre l'installation et la protéger contre toute remise en marche.
4. En informer immédiatement le responsable sur le site.
5. En fonction du type de panne, celle-ci pourra être supprimée par le personnel compétent.
6. Si des composants ont été remplacés, veiller à ce que le montage soit correct.
 - Respecter tous les couples de serrage pour les vis.
 - Veiller à sécuriser les vis.

9.3 Préparations au dépannage

1. Éteindre l'interrupteur principal avant de réaliser les travaux.
2. En principe, les travaux ne doivent être effectués que lorsque l'installation est à l'arrêt.
 - Débrancher l'installation en fonction de la charge
3. Protéger l'installation contre la remise en marche inattendue.
 - Verrouiller l'interrupteur principal à l'aide d'un cadenas
 - Apposer un panneau d'avertissement
 - Interdire l'accès à la zone
4. Vider la trajectoire de convoyage et retirer les produits transportés.

9.4 Remise en marche après des pannes

L'installation ne doit être exploitée que si aucun défaut n'existe.

1. S'assurer que tous les capots de protection sont montés.
2. Vérifier les dispositifs de sécurité.

REMARQUE

Tenir compte des remarques et des indications de la documentation des fournisseurs.

9.5 Pannes et dépannage



Remarque

- En principe, tous les travaux ne doivent être effectués que lorsque la machine est à l'arrêt. Pour ce faire, débrancher la machine.
- Avant de commencer ces travaux, s'assurer que la machine ne peut pas être remise en marche par erreur ou par une personne non autorisée.
- Pour les pannes non décrites, merci de contacter notre service technique.

Les dysfonctionnements peuvent être corrigés selon le plan de dépannage suivant :

Panne	Cause possible	Remède
L'installation ne démarre pas	• Pas d'alimentation électrique	Vérifier la position de l'interrupteur principal Vérifier les fusibles externes Vérifier le câble de raccordement électrique, s'il est endommagé et si la connexion est bonne Vérifier le réseau électrique
	• Pas d'autorisation d'entraînement	Contrôler le contact électrique entre les broches 3 et 4 de l'unité de commande
	• Conduite de raccordement du moteur endommagée	Remplacer le moteur
	• Moteur défectueux	Remplacer le moteur
Dommages sur les composants électriques Dysfonctionnements de la machine	• Câbles ou interrupteurs endommagés • Composants sous tension exposés • Composants électriques endommagés	Arrêter immédiatement la machine et la réparer
Résultats de séparation non satisfaisants	• Fente de séparation mal réglée	Régler correctement la fente de séparation pour le produit à séparer
	• Vitesse incorrecte	Réduire ou augmenter le régime
	• Inclinaison incorrecte de la tôle de décharge	Modifier l'inclinaison (réduire ou augmenter)
Les pièces s'échappent du séparateur	• Géométrie du produit inadéquate	Réduire l'inclinaison de la tôle de décharge Équiper l'installation d'un racleur en polyester

10 Démontage

10.1 Sécurité

Tous les travaux doivent être effectués uniquement par un personnel spécialisé certifié, dans le respect de :

- le présent mode d'emploi
- tous les autres modes d'emploi appartenant à l'installation (documents applicables, également la documentation des fournisseurs)
- les prescriptions et lois localement applicables.

Il y a danger de blessures et de dégâts matériels lorsque l'exploitant ne démonte correctement l'installation.

REMARQUE

Le démontage est effectué par l'exploitant ou par une personne mandatée par lui.

Le démontage et de l'installation doit toujours être effectué conformément aux prescriptions et lois localement applicables.

DANGER

Danger de mort dû au courant électrique

Danger de mort en cas de contact avec des composants sous tension. Les composants électriques activés peuvent provoquer des mouvements incontrôlés. Cela peut provoquer de graves blessures, voire la mort.

- Les travaux sur l'appareil ne doivent être exécutés que par du personnel qualifié autorisé.
- Avant le début des travaux, couper l'alimentation électrique au niveau de l'interrupteur principal de l'armoire électrique et sécuriser contre toute remise en marche.
- Délimiter la zone de travail et l'identifier par un panneau d'avertissement.

AVERTISSEMENT

Danger de chute lors des travaux en hauteur

Les travaux en hauteur peuvent entraîner des glissades, des chutes et des blessures graves.

- Porter l'équipement de protection individuelle.
- Prévoir à temps les conditions de travail qui permettent de travailler en toute sécurité.
- Prévoir une protection contre les chutes lorsque la stabilité n'est pas garantie.
 - Utiliser par ex. des plateformes, un échafaudage, des ascenseurs, un panier d'assemblage.
- Protéger la zone de montage des objets qui chutent.
- Ne jamais travailler seul.

⚠ PRUDENCE**Bords vifs**

Les bords vifs peuvent provoquer des coupures.

- Porter l'équipement de protection individuelle.
- Procéder aux manipulations avec prudence.

ATTENTION**Dommages matériels en cas de manipulation incorrecte des charges**

Une manipulation incorrecte des charges lors du chargement ou du déchargement peut entraîner des dommages matériels.

- Utiliser des engins de levage appropriés.
- Accrocher les charges qui sont démontées ou montées et trop lourdes pour être portées à la force des mains, à des moyens adaptés (par ex. câbles ou poulies).
- Éviter à l'aide de moyens particuliers, par ex. en intercalant des couches en matériau souple, des coins de protection, des coins en bois, le frottement des câbles et bandes de levage sur les arêtes et angles.
- Les composants et leurs éléments ne doivent pas être comprimés par des câbles ou chaînes tirés en diagonale.
- Éviter les chocs brutaux au moment de déposer.
- Par principe, déposer les charges uniquement sur des sols porteurs et plans.

10.2 Conditions requises pour le démontage

1. Avant le démontage, arrêter la machine et, le cas échéant, appliquer la procédure d'extinction.
2. Couper l'interrupteur principal et le protéger contre toute remise en marche.
3. Débrancher la machine de l'alimentation en énergie et la sécuriser dans cet état.
4. Débrancher la machine.
5. Débarrasser les parties de la machine des saletés grossières.
6. Le cas échéant, débrancher tous les raccords, comme les tuyaux.
7. Récupérer les consommables et substances dangereuses.
8. Le cas échéant, fermer tous les raccords ouverts, comme les tuyaux.

10.3 Démontage électrique

1. Éteindre la machine au niveau de l'interrupteur principal.
2. S'assurer que le réseau de l'exploitant est coupé.
3. Vérifier que la machine est hors tension.
4. Débrancher la machine du secteur.

10.4 Démontage mécanique

Conformément au schéma d'assemblage et au plan de mise en place :

1. Apposer les sécurités de transport.
2. Défaire la fixation de la machine.
3. Démonter les modules de la machine conformément aux dimensions et indications.
4. Faire attention au centre de gravité abaissé.
5. Pour transporter la machine vers un autre emplacement, voir le chapitre « Emballage et transport » et « Mise en place et démontage ».

11 Mise au rebut

11.1 Remarques générales

Tous les travaux doivent être effectués uniquement par un personnel spécialisé certifié, dans le respect de :

- le présent mode d'emploi
- tous les autres modes d'emploi appartenant à l'installation (documents applicables, également la documentation des fournisseurs)
- les prescriptions et lois localement applicables.

L'utilisation prolongée, voulue ou non, des composants usagés, tels que paliers, courroies crantées, etc. peut être une menace pour les personnes, l'environnement et l'installation.

Pour cette raison, observer les points suivants :

- L'exploitant est responsable de la mise au rebut correcte.
- Mise au rebut uniquement par des spécialistes.
- Vider les consommables et substances d'exploitation dans des contenants appropriés et les éliminer correctement.
- En fin de vie, démonter l'installation et la trier par matériaux et l'amener à une entreprise spécialisée dans le recyclage.

ATTENTION

Danger de dommages à l'environnement

Une mise au rebut inappropriée nuit à l'environnement.

- Lors de la mise au rebut, respectez les prescriptions locales et les réglementations.

12 Pièces de rechange

REMARQUE



Le constructeur n'est pas responsable des dommages qui résultent de l'utilisation de pièces de fournisseurs tiers.

- Pour tout remplacement, utiliser uniquement les pièces d'origine. L'utilisation de pièces de fournisseurs tiers peut entraîner des dommages.
- Pour commander les pièces de rechange, s'adresser au service technique. Les informations de commande peuvent être obtenues par e-mail, fax ou téléphone.
- Merci de préparer les informations de la plaque signalétique (par ex. numéro de série), la confirmation de commande ou la nomenclature des pièces de rechange.
- MTF Technik recommande de stocker un certain nombre de pièces de rechange et d'usure conformément à la Liste des pièces de rechange afin de réduire ou d'éviter les temps d'attente et d'immobilisation lors de pannes.
- Sinon, commander rapidement afin de disposer des pièces de rechange correspondantes pour la prochaine maintenance. Les pièces de rechange n'ont pas le même délai de livraison. Il est donc recommandé de commander un nombre important des pièces de rechange en fonction du délai de livraison le plus long.

12.1 Consulter la liste des pièces de rechange



La liste des pièces de rechange de la machine décrite peut être consultée en ligne à l'adresse ci-dessous :

<https://mtf-technik.de/de/service/download>

Fig. 12 : Liste des pièces de rechange : QR code pour la version en ligne

12.2 Vue éclatée

Les illustrations suivantes présentent la machine sous forme de vue éclatée. Les numéros de position représentés sont décrits dans le tableau suivant.

REMARQUE



Lors de la commande des pièces de rechange, les informations techniques suivantes sont nécessaires :

- Numéro d'identification ou de schéma de la pièce de rechange
- Largeur nominale du séparateur à vis sans fin (voir ordre)
- Sens d'éjection, vu dans le sens de circulation des produits
- Variante avec ou sans hérissos (pour la saisie du produit à séparer) (Le cas échéant : nombre de pointes)
- Dans le cas d'un rouleau en acier inoxydable, indication de la hauteur d'âme

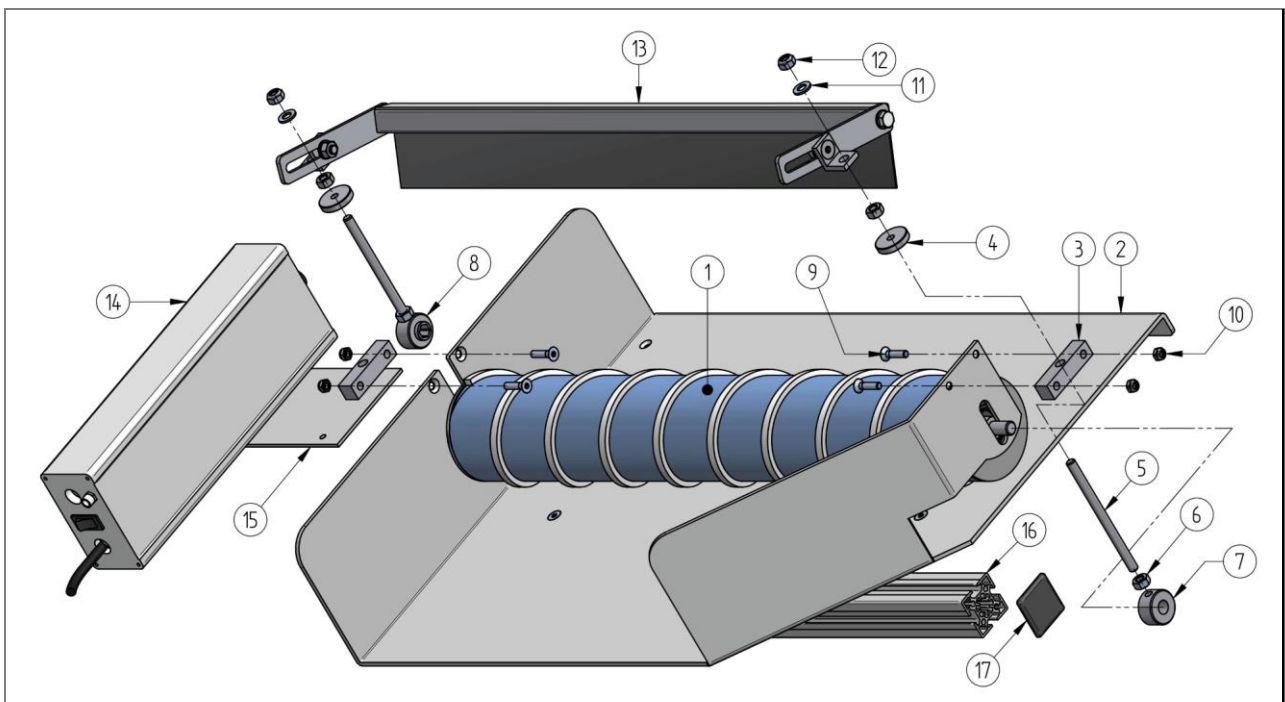


Fig. 13 : Vue éclatée du séparateur à vis sans fin

12.3 Liste des pièces de rechange du séparateur à vis sans fin

Pos.	Quantité	Désignation		ID	N° schéma
1	1	Moteur à tambour avec vis sans fin			(page 70)
2	1	Cadre de base	600, à gauche, aluminium	1008541	M.500.0004
			800, à gauche, aluminium	1008542	
			600, à gauche, acier inoxydable	1009739	
			800, à gauche, acier inoxydable	1009741	
			600, à droite, aluminium	1008543	M.500.0010
			800, à droite, aluminium	1008544	
			600, à droite, acier inoxydable	1010532	
			800, à droite, acier inoxydable	1014537	
3	2	Pièce de pression		1005303	E.800.0772
4	2	Écrou moleté		1007003	
5	2	Tige filetée		1005511	
6	4	Écrou hexagonal		975108	
7	1	Bague de réglage		1007932	E.500.0057
8	1	Bague de réglage	Côté sortie de câble	1009786	E.500.0129
9	4	Vis à tête fraisée		975344	
10	4	Écrou hexagonal		975113	
11	2	Rondelle		975201	
12	2	Écrou hexagonal		975114	
13	1	Racleur de vis sans fin	600		U.500.0008
			800		U.500.0009
14	1	Commande	Éjection à gauche	1012326	T.905.0021
			Éjection à droite	1013583	
15	1	Support de montage	Aluminium	1014538	E.500.0125
			Acier inoxydable	1014539	
16	1	Profil 40x40 MTF	Longueur = NB - 65	1005676	
17	2	Capuchon		1004569	

Tab. 2 : Liste des pièces de rechange du séparateur à vis sans fin

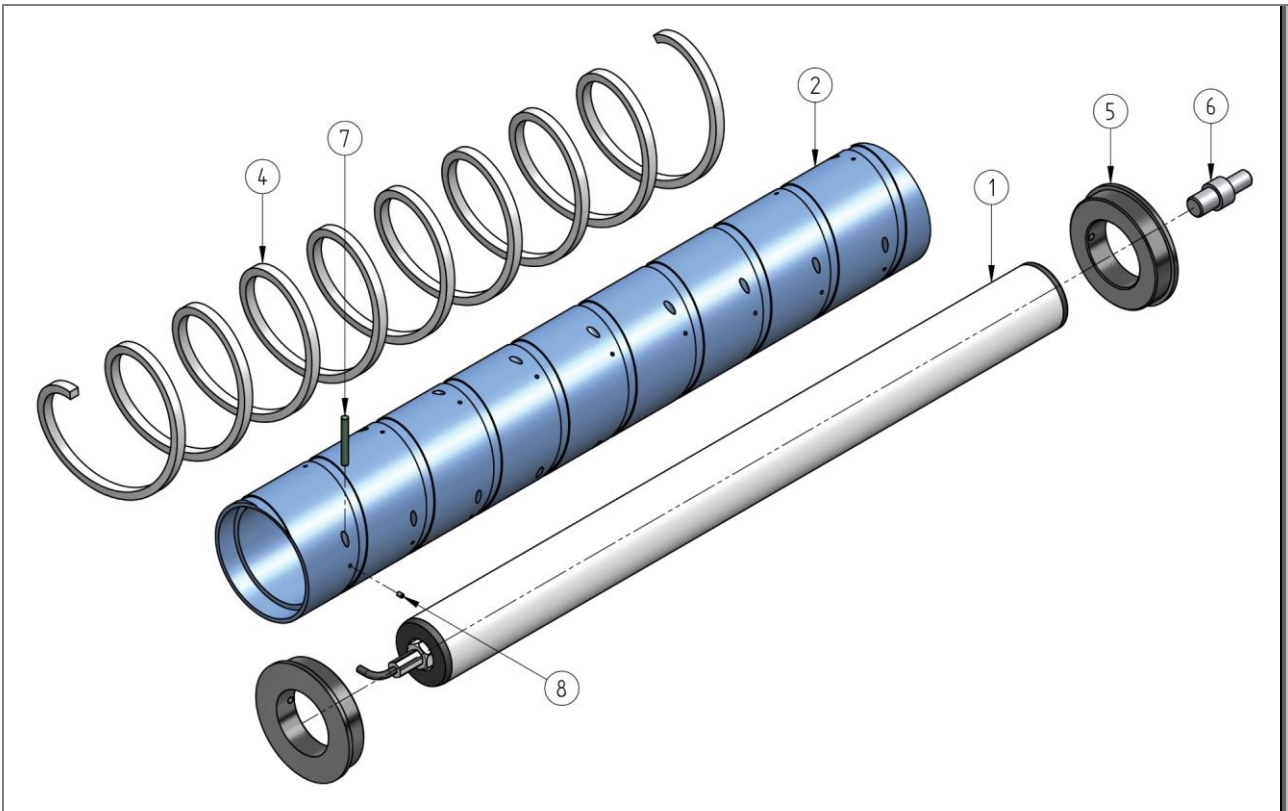


Fig. 14 : Rouleau à vis sans fin en PVC (standard), avec moteur

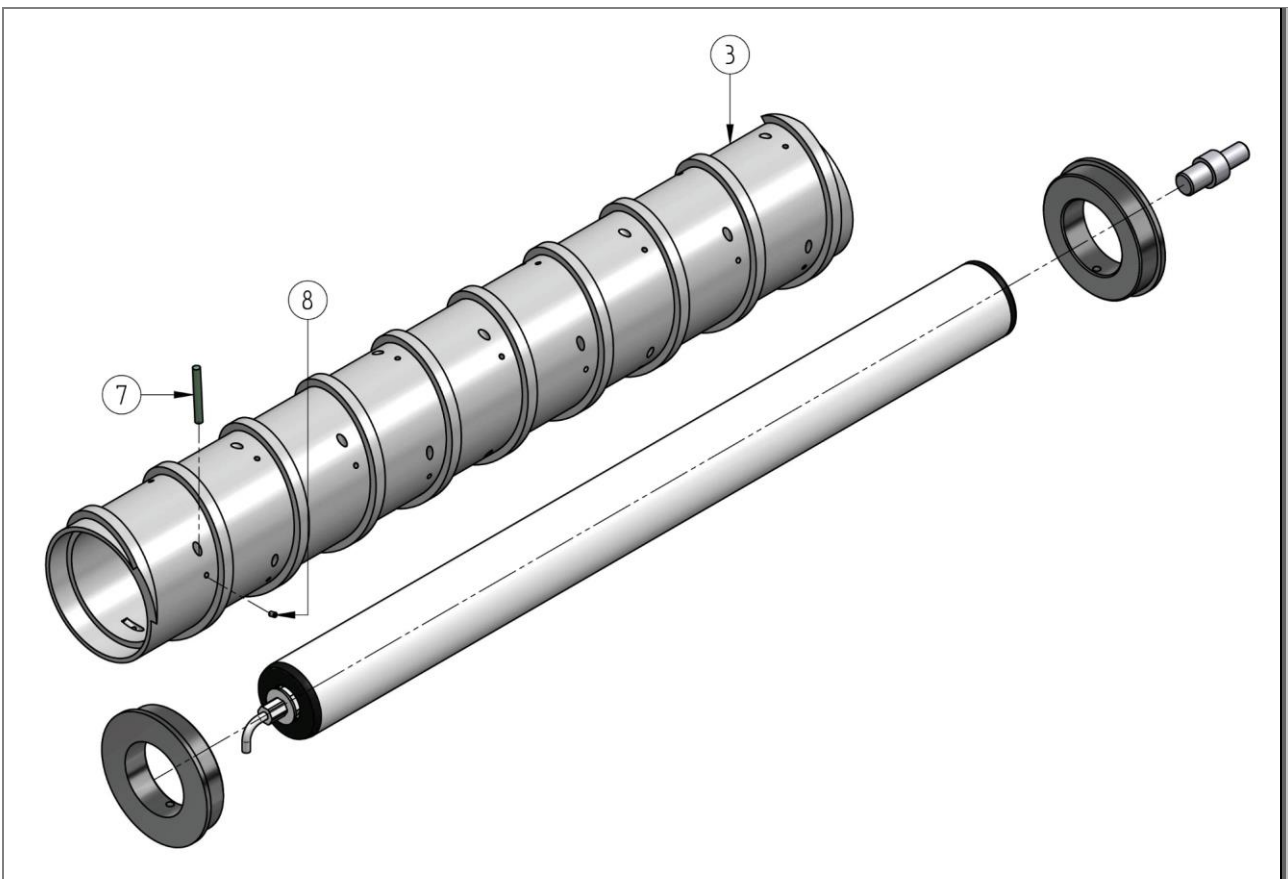


Fig. 15 : Rouleau à vis sans fin en acier inoxydable, avec moteur

12.4 Liste des pièces de rechange du rouleau à vis sans fin

Pos.	Quantité	Désignation		ID	N° schéma
1	1	Moteur du tambour	600	1019102	
			800	1019103	
2	1	Rouleau à vis sans fin	600, à gauche, PVC	1007947	M.911.0013
			800, à gauche, PVC	1007948	
			600, à droite, PVC	1009101	M.911.0014
			800, à droite, PVC	1009102	
3	1	Rouleau à vis sans fin	600, à gauche, acier inoxydable		M.911.0016
			800, à gauche, acier inoxydable		
			600, à droite, acier inoxydable		M.911.0017
			800, à droite, acier inoxydable		
4	1 (600) 2 (800)	Barre PE	7,8 x 3	1001768	M.800.0010
			7,8 x 4	1001769	
			7,8 x 5	1001770	
			7,8 x 6	1001106	
			7,8 x 8	1001772	
5	2	Bague de serrage		1010305	E.500.0142
6	1	Axe		1012388	E.500.0219
7	-	Pointe Polycord		1003533	
8	-	Tige filetée		1011183	

Tab. 3 : Liste des pièces de rechange du rouleau à vis sans fin

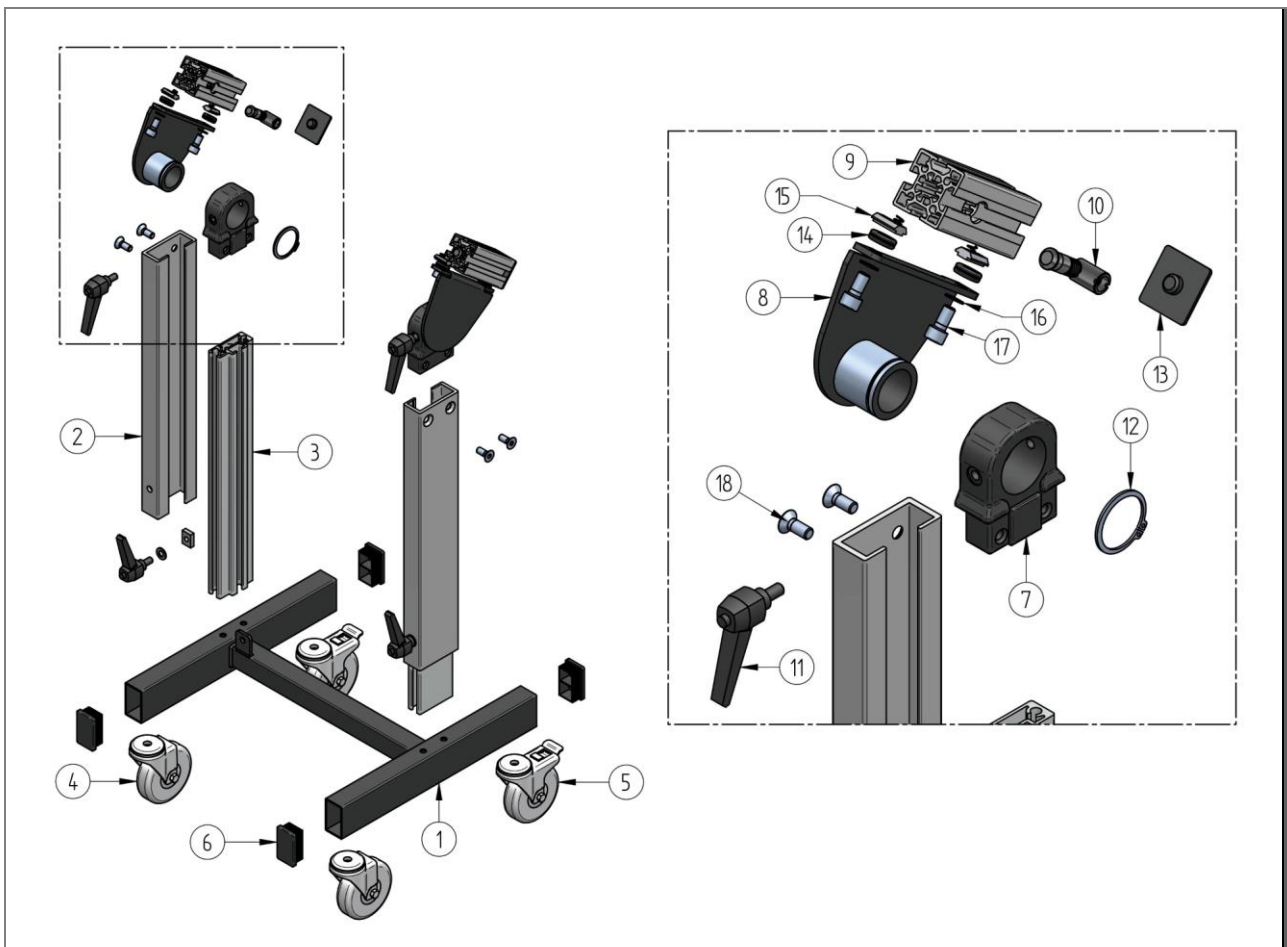


Fig. 16 : Bâti MSL/MSR

12.5 Liste des pièces de rechange du bâti MSL/MSR

Pos.	Quantité	Désignation		ID	N° schéma
1	1	Cadre de base	600 (400fsm)	1000291	U.800.0007
			800 (600fsm)	1000293	
2	2	Profil IC73	Longueur 375 (standard)	1000196	E.918.0036
3	2	Profil CG73	Longueur 400 (standard)	1000197	E.918.0037
4	2	Rouleau de renvoi sans arrêt		1004573	
5	2	Rouleau de renvoi avec arrêt		1004574	
6	4	Capuchon	Plastique, noir	1000679	
7	2	Outil de serrage CG73		1000017	E.800.0174
8	2	Tiroir rotatif de serrage	Module 0005	1000551	T.800.0030
9	2	Profil 40 MTF	Longueur 90	1005676	
10	2	Jeu de raccordement		1004380	
11	4	Levier de serrage		835113	
12	2	Bague de sécurité		975211	
13	2	Capuchon		1004569	
14	4	Support en caoutchouc		1007313	
15	4	Coulisseau avec ressort		1004570	
16	4	Rondelle S8		1000587	
17	4	Vis à tête cylindrique		975058	
18	4	Vis à tête fraisée		975312	

Tab. 4 : Pièces de rechange du bâti MSL/MSR

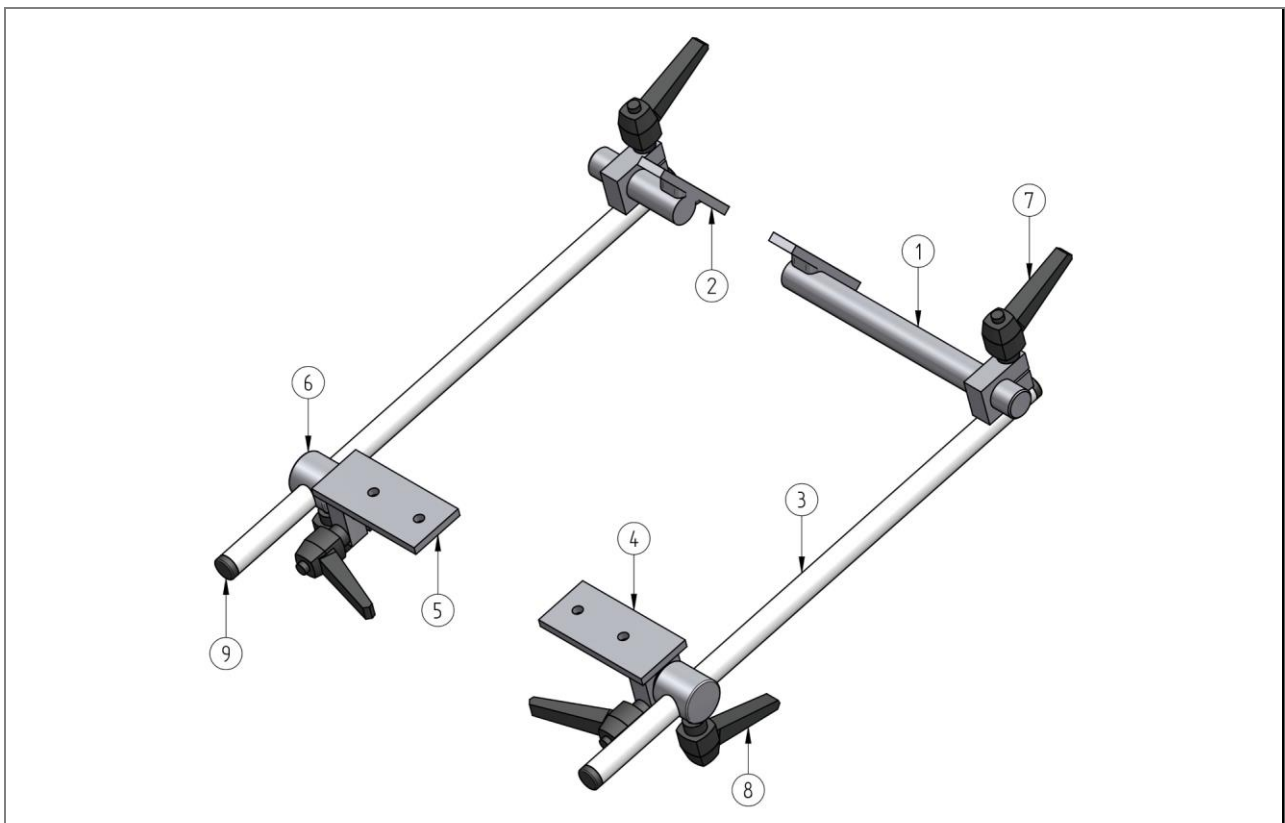


Fig. 17 : Cadre SAL/SAR

12.6 Liste des pièces de rechange du cadre SAL/SAR

Pos.	Quantité	Désignation		ID	N° schéma
1	1	Support pour SAB		1008539	U.800.0055
2	1	Support pour SAB		1002214	U.800.0055
3	2	Tringle de tube de gainage		1008417	T.500.0020
4	1	Support de raccordement	À gauche	1008418	T.500.0019
5	1	Support de raccordement	À droite	1008419	T.500.0019
6	2	Support d'articulation		1007936	E.500.0059
7	4	Levier de serrage		1007996	
8	2	Levier de serrage		835113	
9	4	Capuchon		975420	

Tab. 5 : Pièces de rechange du cadre SAL/SAR

13 Index

A

Abréviations 7
Accessoires 39
Aperçu (graphique) 32
Avertissements 13

D

Démontage 64
Description brève 31
Description du fonctionnement 33
Dispositifs de sécurité 14
Documents applicables 9

E

Éléments d'affichage et de commande 38
Éléments de commande et d'affichage 52
Emballage et transport 40
Énergie pneumatique 24
Équipement de protection 22

F

Fonctionnement 50

G

Garantie 9

I

Installation 43

M

Mise au rebut 42, 65
Mise en service 43
Mode d'emploi 16
Modes de fonctionnement 39

O

Outils 39

P

Pannes 60
Personnel
 Personnel qualifié 19
Pièces de rechange 66
Plan de dépannage 61
Plaque signalétique 30

R

Raccordements 37
Réglage 46
Renvois 8

S

Sécurité 10

U

Utilisation incorrecte 12

14 Index des figures

Fig. 1 : Plaque signalétique (exemple)	30
Fig. 2 : Principe de fonctionnement et sens de circulation des pièces, éjection à gauche ...	31
Fig. 3 : Aperçu général du séparateur à vis sans fin	32
Fig. 4 : Vue complète de l'avant	33
Fig. 5 : Vue complète côté admission	34
Fig. 6 : Vue latérale avec fente de séparation	34
Fig. 7 : Unité de commande (à gauche : vue avant côté admission ; à droite : vue arrière côté sortie)	35
Fig. 8 : Vue latérale avec fente de séparation	46
Fig. 9 : Bâti MSL/MSR	47
Fig. 10 : Cadre SAL/SAR.....	48
Fig. 11 : Unité de commande.....	52
Fig. 12 : Liste des pièces de rechange : QR code pour la version en ligne	66
Fig. 13 : Vue éclatée du séparateur à vis sans fin	67
Fig. 14 : Rouleau à vis sans fin en PVC (standard), avec moteur	69
Fig. 15 : Rouleau à vis sans fin en acier inoxydable, avec moteur	69
Fig. 16 : Bâti MSL/MSR	71
Fig. 17 : Cadre SAL/SAR.....	73

15 Index des tableaux

Tab. 1 : Abréviations.....	7
Tab. 2 : Unités	7
Tab. 3 : Qualification du personnel.....	19
Tab. 4 : Caractéristiques techniques.....	29
Tab. 5 : Descriptions de plaques signalétiques.....	30
Tableau 1 - Plan d'entretien.....	57
Tab. 2 : Liste des pièces de rechange du séparateur à vis sans fin.....	68
Tab. 3 : Liste des pièces de rechange du rouleau à vis sans fin	70
Tab. 4 : Pièces de rechange du bâti MSL/MSR	72
Tab. 5 : Pièces de rechange du cadre SAL/SAR	73

16 Annexes

Espace pour vos notes :