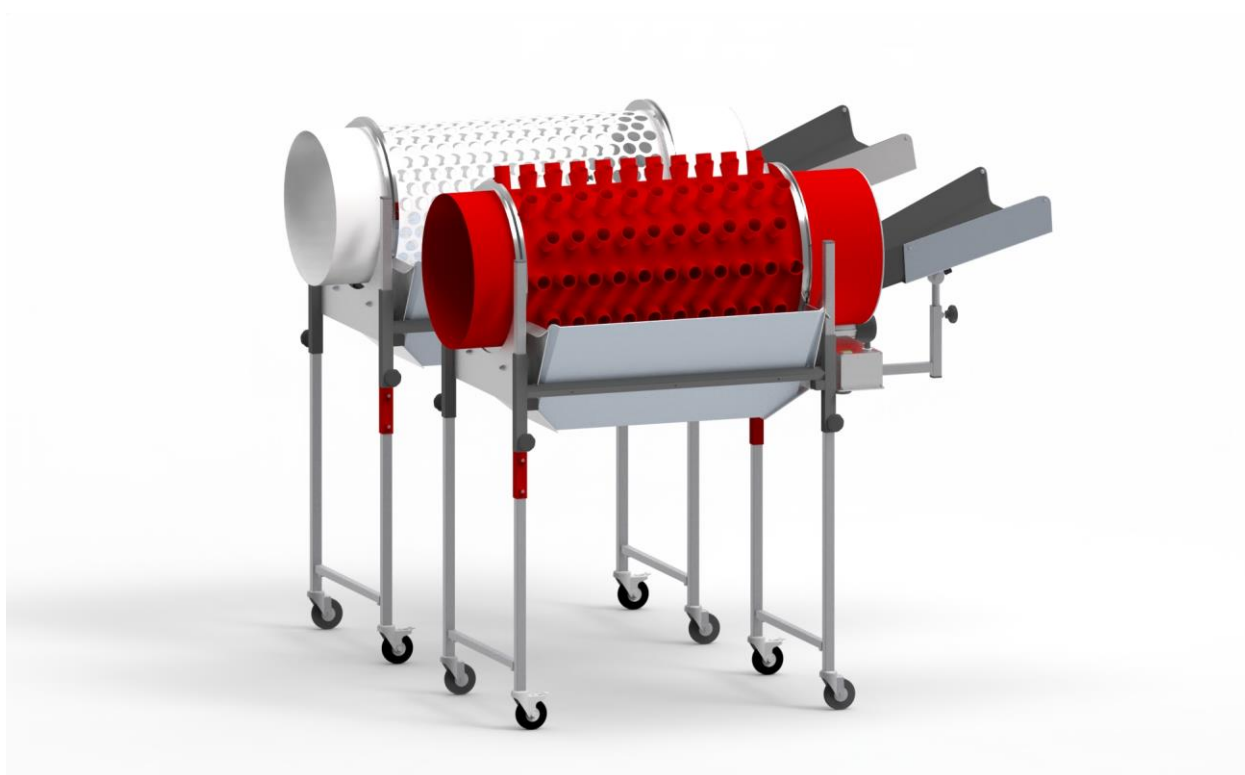


Használati utasítás és pótalkatrészjegyzék

Perforált/tüskés szeparálódob

Típus: SepTr-LO,IG



Felülvizsgálat: 00

Az eredeti használati utasítás fordítása
(opcionális változatokat tartalmaz)
20.02.2023

Hungarian (HU) Ungarisch

HU-BE-SepTr-LO,IG-00



MTF Technik
Hardy Schürfeld GmbH & Co. KG
Stadionstraße 8
D-51702 Bergneustadt

Tel.: +49 (0) 2261/94 31-0
Fax.: +49 (0) 2261/94 31-31
info@mtf-technik.de
www.mtf-technik.de

© 2023 MTF Technik Hardy Schürfeld GmbH & Co. KG. Minden jog fenntartva.

A jelen dokumentáció szerzői joga az MTF Technik Hardy Schürfeld GmbH & Co. KG céget illeti. A dokumentáció olyan műszaki jellegű információkat tartalmaz, amelyeket sem teljesen, sem részben másolni, terjeszteni vagy versenyi célokra jogosulatlanul használni vagy más személyekkel közölni nem szabad.

1	Általános tudnivalók.....	6
1.1	Használat és tárolás.....	6
1.2	A gyártóra vonatkozó adatok és elérhetőségek.....	6
1.3	Szimbólumok és rövidítések.....	7
1.4	Érvényességi terület.....	8
1.5	Vonatkozó dokumentumok.....	9
1.6	Szavatosság.....	9
2	Biztonság	10
2.1	Általános biztonsági tudnivalók.....	10
2.2	A használati utasítás figyelembevétele.....	10
2.3	Rendeltetésszerű használat.....	12
2.4	Rendellenes használat.....	13
2.5	Előrelátható hibás használat.....	13
2.6	Figyelmeztetések az utasításban.....	14
2.7	A gépen elhelyezett biztonsági és figyelmeztető táblák.....	15
2.8	Üzemi feltételek.....	15
2.9	Biztonsági berendezések.....	16
2.10	Az üzemeltető kötelezettségei.....	17
2.10.1	Általános követelmények.....	17
2.10.2	Használati utasítás.....	17
2.10.3	Helyi jogszabályi rendelkezések.....	17
2.10.4	Személyzeti követelmények.....	18
2.10.5	Átszerelések és önkényes módosítások.....	18
2.10.6	Ellenőrzés.....	18
2.10.7	Tisztítás, karbantartás és üzemfenntartás.....	19
2.10.8	Betanítás.....	19
2.11	A személyzet képesítése.....	20
2.12	Biztonsági utasítások a személyzet részére.....	21
2.12.1	A berendezés kezelése és üzemeltetése.....	22
2.12.2	Egyéni védőfelszerelés.....	23
2.13	Szállítás és szerelés.....	23
2.14	Biztonsági ellenőrzések.....	24
2.15	Bizonyos veszélyekre és fennmaradó veszélyekre vonatkozó megjegyzések.....	24
2.15.1	Nem képzett személyzet okozta veszélyek.....	24
2.15.2	Elektromos áram okozta veszélyek.....	25
2.15.3	Pneumatikus energia okozta veszélyek.....	25
2.15.4	Forró helyek okozta veszélyek.....	26
2.15.5	A vegyi anyagok kezelésekor fennálló veszélyek.....	26
2.15.6	Mozgó alkatrészek okozta veszély.....	26
2.15.7	A környezeti feltételek okozta veszélyek.....	27
2.15.8	Környezeti veszélyek.....	27
2.16	Pót- és kopó alkatrészek.....	28
2.17	Tennivalók vészhelyzetben.....	28
2.18	Általános biztonsági tudnivalók.....	29
3	Műszaki adatok	30
3.1	Műszaki adatok.....	30

3.1.1	Típustábla	31
4	Felépítés és funkció.....	32
4.1	Rövid leírás	32
4.2	Áttekintés.....	33
4.3	Működés leírása	34
4.3.1	Működési mód	34
4.4	Üzem módok	35
4.4.1	„Konstans”	35
4.4.2	„Fokozatmentesen szabályozható”	35
4.4.3	„Fokozatmentesen szabályozható és forgásirány váltható”	36
4.5	Csatlakozók.....	36
4.5.1	Elektromos csatlakoztatás	36
5	Csomagolás és szállítás.....	37
5.1	Biztonság.....	37
5.2	A szállítmány ellenőrzése	39
5.3	Kirakodás, beszállítás, lehelyezés	39
5.4	Kicsomagolás	39
6	Telepítés és első üzembe helyezés	40
6.1	Biztonság.....	40
6.2	Első szerelés	43
6.3	Első üzembe helyezés	44
6.4	A szeparálási paraméterek beállítása	45
6.4.1	A magasság és a dőlésszög beállítása	45
6.4.2	Az adagolócsúszda beállítása	46
6.5	A tervszerű kikapcsolás utáni üzembe helyezés	47
6.6	A dobkosár cseréje	48
7	Üzemeltetés.....	50
7.1	Biztonság.....	50
7.2	Az üzemeltetés előtt.....	52
7.3	Kezelő- és kijelzőelemek.....	53
7.3.1	„Konstans” üzemmód.....	53
7.3.2	„Fokozatmentesen szabályozható” üzemmód.....	53
7.3.3	„Fokozatmentesen szabályozható és forgásirány váltható” üzemmód	54
7.4	A gép bekapcsolása	54
7.5	Üzem módok	54
7.6	A berendezés kikapcsolása	55
8	Hibaelhárítás	56
8.1	Biztonság.....	56
8.2	Tennivalók hiba esetén	58
8.3	A hibaelhárítás előkészítése	59
8.4	Hibák utáni visszakapcsolás	59
8.5	Hibák és hibakeresés	60
9	Karbantartás.....	61
9.1	Biztonság.....	61
9.2	Karbantartási utasítások	63

9.3	A karbantartás előkészítése	64
9.4	Karbantartási terv	65
9.5	Visszkapcsolás karbantartás után.....	66
10	Leszerelés	67
10.1	Biztonság.....	67
10.2	A leszerelés feltételei	69
10.3	Elektromos alkatrészek leszerelése.....	69
10.4	Mechanikus alkatrészek leszerelése	69
11	Ártalmatlanítás.....	70
11.1	Általános megjegyzések	70
12	Pótalkatrészek.....	71
12.1	A pótalkatrészlista megtekintése.....	71
12.1.1	Darabjegyzék: Perforált dob – ZZ.867.0001; Tüskés dob – ZZ.867.0002	72
12.1.2	Darabjegyzék: Alváz – szeparálódob – ZZ.860.0003.....	75
12.1.3	Darabjegyzék: Alváz – szeparálódob – erősített – ZZ.860.0021.....	77
12.1.4	Darabjegyzék: Egyes állvány – U.860.0005.....	79
12.1.5	Darabjegyzék: Külön állvány – erősített – U.860.0017	80
13	Szójegyzék	81
14	Ábrajegyzék.....	82
15	Táblázatjegyzék	82
16	Függelék.....	84

1 Általános tudnivalók

1.1 Használat és tárolás

Vegye figyelembe az alábbi pontokat:

- A készülék/gép célszerű és biztonságos üzembe helyezése, kezelése és karbantartása csak a jelen használati utasítással lehetséges.
- A jelen használati utasítás csak a címlapon ábrázolt termékre vonatkozik.
- A műszaki továbbfejlesztésekből eredő módosítások joga fenntartva.
- A jelen használati utasítás a szállítási csomag része.
- A jelen használati utasítás érvényes a szállítástól a végleges ártalmatlanításig és figyelembe veendő.
- A használati utasítást tárolja mindig olvasható állapotban és a kezelő számára könnyen hozzáférhetően a készülék/gép közelében. A készülék továbbértékesítésekor mellékelje a dokumentumot.
- A jelen használati utasítás csak betanított és felhatalmazott szak személyzetnek szól.
- Az üzemeltetőnek gondoskodnia kell arról, hogy az utasítást a munka megkezdése előtt az érintett személyek elolvasták és megértették.
- A Biztonság c. fejezet áttekintést nyújt minden fontos biztonsági szempontról a személyzet optimális védelméhez és a berendezés biztonságos é zavarmentes üzemeltetéséhez.
- A gyártó nem felel a jelen használati utasítás figyelmen kívül hagyásából származó károkért.
- A környezetre és egészségre káros anyagokat szakszerűen és elkülönítve kell ártalmatlanítani.
- Utánnymutatásokhoz, fordításokhoz és sokszorosításokhoz bármilyen formában, akár kivonatossan is a kiadó írásos hozzájárulása szükséges.
- A szerzői jog a gyártót illeti.

1.2 A gyártóra vonatkozó adatok és elérhetőségek

MTF Technik
Hardy Schürfeld GmbH & Co. KG
Stadionstraße 8
51702 Bergneustadt

Telefon: +49 2261 9431-0
Fax: +49 2261 9431-31
E-mail: info@mtf-technik.de
Internet: www.mtf-technik.de

1.3 Szimbólumok és rövidítések

Az alábbiakban a jelen használati utasításban használt legfontosabb rövidítések találhatóak.

Rövidítések	Megnevezés
Ábra	Ábra
BA	Használati utasítás
EK	Európai Közösség
EU	Európai Unió
EGT	Európai Gazdasági Térség
IP	Védettségi fokozat
Poz.	Pozíciószám
ProdSV	A német termékbiztonsági törvény rendelete (géprendelet)
db	Darab
Táblázat	táblázat
VDE	Verband der Elektrotechnik Elektronik Informationstechnik e.V.

1. táblázat: Rövidítések

Az alábbiakban a jelen használati utasításban használt legfontosabb mértékegységek találhatóak.

Mértékegység	Megnevezés	Fizikai jellemző
°C	Celsius fok	Hőmérséklet
min ⁻¹	Percenkénti fordulat	Fordulatszám
A	Amper	Elektromos áramerősség
kW	Kilowatt	Teljesítmény
mm	Milliméter	Hossz
Pa	Pascal	Nyomás
V	Volt	Elektromos feszültség

2. táblázat: Mértékegységek

Az alábbi elemek a jelen használati utasítás részei:

Felsorolások kezelési utasításokban:

1. 1. lépés
2. 2. lépés
3. ...

Számozások ábrákon és jelmagyarázatokban:

- 1 1. alkatrész
- 2 2. alkatrész
- 3 ...

Pontos és francia bekezdéses felsorolások meghatározott sorrend nélkül információkhoz:

- Információ
 - Alpont
 - Alpont
 - ...
- Információ
- ...

MEGJEGYZÉS



- A **Megjegyzés** jelzőszó a gépre vagy tartozékra vonatkozó további információkat jelöl.
- További jelzőszavakhoz és szimbólumokhoz lásd **A figyelmeztetések ábrázolása** c. fejezetet.



Belső utalás:

Olyan utalásokat jelöl, amelyek a dokumentumon belül további információkra utal.



Külső utalás:

Olyan utalásokat jelöl, amelyek külső dokumentumokban további információkra utal.



Használt elektromos és elektronikus készülékek ártalmatlanítása

A terméken és a csomagoláson látható szimbólum arra utal, hogy ez a termék nem kezelhető szokásos háztartási hulladékként, hanem a terméket elektromos és elektronikus készülékek újrahasznosítását végző gyűjtőhelyeken kell leadni. További információkat a helyi önkormányzat, kommunális hulladékhasznosító cégek vagy szakkereskedők szolgáltatnak.

1.4 Érvényességi terület

- A jelen termék az Európai Unió irányelveinek felel meg.
- Ehhez vegye figyelembe az alábbiakat:
 - a mellékelt CE megfelelőségi nyilatkozatot,
 - a rendeltetésszerű használatot és
 - a rendellenes használatot.

1.5 Vonatkozó dokumentumok

A jelen termék és a használati utasítás használatakor az alábbi vonatkozó dokumentumok relevánsak:

- CE megfelelési nyilatkozat
- ÁSZF szavatossági információkkal
- Rajzok
- Hangmérési protokoll
- Tartozékokra vonatkozó információk
- Külső gyártók dokumentációi
- Elektromossági dokumentáció
- Biztonsági adatlapok
- Projektraizok

1.6 Szavatosság

A szavatossági igényeit jelentse a gyártónál azonnal a hiány vagy a hiba megállapítása után.

- A szavatosság minden olyan esetben megszűnik, amelyekben kártérítési igények sem érvényesíthetők.
- A jelen használati utasításban megadott információk, adatok és megjegyzések a nyomtatás időpontjában naprakészek voltak.
- A jelen használati utasítás adatai, ábrái és leírásai alapján nem érvényesíthetők igények a már leszállított rendszerek és komponensek módosítására.
- A jelen használati utasításban szereplő adatok a termék tulajdonságait ismertetik, anélkül hogy azokat garantálnák.
- Nem vállalunk felelősséget olyan károkért és üzemzavarokért, amelyeket az alábbiak okoznak:
 - A használati utasítás figyelmen kívül hagyása
 - A rendszer önkényes módosítása
 - Kezelési hiba
 - A karbantartási feladatok elmulasztása

2 Biztonság

2.1 Általános biztonsági tudnivalók

A Biztonság c. fejezet áttekintést nyújt minden fontos biztonsági szempontról a személyzet optimális védelméhez és a berendezés biztonságos é zavarmentes üzemeltetéséhez a szállítástól kezdve, egészen az üzemeltetésig és az ártalmatlanításig.

A jelen használati utasításban felsorolt utasítások és biztonsági utasítások figyelmen kívül hagyása személyeket jelentősen veszélyeztethet, és a gépen anyagi károkat okozhat.

A gépet a technika legújabb szintjének és az elismert biztonsági irányelveknek és szabványoknak megfelelően terveztük és gyártottuk. A gép üzembiztos.

Ezen túlmenően az alábbi esetekben a gépen fennálló kockázatok maradnak:

- a gépet nem rendeltetésszerűen használják,
- a gépet nem képzett vagy betanított személyzet szakszerűtlenül kezeli,
- a gép üzemi fenntartását és karbantartását szakszerűtlenül végezték,
- a jelen utasításban megadott biztonsági utasítások és figyelmeztetéseket nem vették figyelembe,
- a gép módosítását vagy átszerelését szakszerűtlenül végezték,
- az előírt karbantartást nem a megfelelő határidőben végezték el.

2.2 A használati utasítás figyelembevétele

MEGJEGYZÉS



A gépen végzendő munkákkal megbízott minden személynek el kell olvasnia és meg kell értenie a jelen használati utasítást, különösen a „Biztonság” c. fejezetet.

- A jelen utasítás tartalmának ismerete és figyelembevétele feltétele annak, hogy személyeket veszélyekkel szemben védjen, és hibákat a gépen elkerüljön.
- Ezért minden biztonsági utasítást feltétlenül be kell tartani; ezek figyelembevétele az Ön biztonságát szolgálja.
- A használati utasítás a gép része, amelynek mindig a gépnél rendelkezésre kell állnia. A személyzetnek a használati utasítást el kell olvasnia, meg kell értenie és minden elvégzendő munkánál figyelembe kell vennie.
- Amennyiben a jelen használati utasítással kapcsolatosan kérdései lennének, vagy valami nem érthető, forduljon azonnal a gyártóhoz .
- A jelen utasítás biztonsági utasításain kívül vegye figyelembe még a következő előírások és rendelkezések betartását:
 - Rendeltetésszerű használat
 - Vonatkozó baleset-megelőzési előírásokat (német UVV)
 - Munkaegészségügyi előírásokat
 - Általánosan elismert biztonsági szabályokat
 - Országspecifikus rendelkezések
 - A felszerelt alkatrészek dokumentációja
 - A géphez mellékelt külső gyártók dokumentációja

- A gyártó adatait (biztonsági adatlapok) az üzem- és segédanyagokhoz, kémiai anyagokhoz

Ezek az előírások és rendelkezések ezen túlmenően még kiegészíthetők üzemi utasításokkal, amelyek az üzemen belüli rendelkezéseket vagy üzemi sajátosságokat vesznek figyelembe.

Kiegészítésként a jelen használati utasításhoz az üzemen belül betanítást kell végezni, figyelembe véve az adott személyek szakmai képesítését.

Az üzemeltető teljes berendezésre vonatkozó biztonsági utasításait az MTF Technik terméket kísérő dokumentációja nem helyezi hatályon kívül, hanem azok elsődlegesen érvényesek.

2.3 Rendeltetésszerű használat

A gépet kizárólag az alábbi használatra terveztük:

- A szeparálódob különböző méretű darabok, például fröccsöntött darabok és anyagfeleslegek szétválasztására szolgál.
- Max. 300 g súlyú darabok szeparálhatók. A dobkosárban lévő összes darab súlya összesen nem lépheti túl a max. 1000 g-ot.
- A szeparálandó anyag az adagolócsúszdán keresztül a dobkosárba kerül feladásra.
- A szeparálási folyamat során a darabok lefelé kihullnak a dobkosárból a méretben állítható szeparálórésen keresztül. A nagy darabok a dobkosár dőlése és a szupraonált forgása révén a kifutó oldalhoz jutnak.
- A leeső darabok erre szolgáló ládába, szállítóberendezésekbe (pl. szállítószalagok) vagy továbbfeldolgozó berendezésekbe tárolódnak.
- Kizárólag az MTF Technik által jóváhagyott dobkosár és alváz kombinációkat szabad használni. Kérdéseivel forduljon az MTF Technik céghez.
- A szeparálódob kizárólag **ipari használatra** és nem magán használatra szolgál.

A gép és a hozzá tartozó szállítási csomag kizárólag a jelen utasításban ismertetett használatra szolgál.

A műszaki specifikáció a szerződés része. Itt különösen mérvadóak a műszaki adatok és a megengedett használatra vonatkozó adatok (szerelési, csatlakoztatási, környezeti és üzemeltetési feltételek), amelyek a típustáblán és a vonatkozó dokumentációban (megbízási dokumentáció) is szerepelnek.

A rendeltetésszerű használatához a használati utasítás figyelembevételével és az inspekciós és karbantartási feltételek betartása is tartozik.

A termékspecifikus dokumentáció csak a gépnek a megbízásban megadott rendeltetésszerű használatára vonatkozhat. Különleges helyi feltételek vagy különleges alkalmazási esetek, amelyeket a gyártó nem ismer, olyan helyzeteket okozhatnak, amelyekre a használati utasítás nem tér ki. Az üzemeltetőnek biztosítani kell a veszélymentes üzemeltetést, ill. a gépet le kell állítani addig, míg a gyártóval vagy más illetékes szervvel egyeztetve a veszélymentes üzemeltetéshez intézkedéseket nem állapítottak meg vagy hajtottak végre.

2.4 Rendellenes használat

A „Rendeltetésszerű használat” fejezetben és a jelen használati utasításban ismertetett használaton túlmenő használat rendellenesnek számít.

A gépet **NEM** a következő használatra terveztük:

- Tilos a gépet bármiképpen módosítani.
- Tilos a gépet hatástalanított biztonsági berendezésekkel üzemeltetni.
- Tilos a gépet személyek szállítására használni.
- Tilos a géppel a jelen utasításban megadottaktól eltérő terheket vagy anyagokat szállítani.
- Tilos a gépet robbanásveszélyes zónában üzemeltetni.
- Tilos a gépet víz (eső, fröccsenő víz, árasztás stb.) közelében üzemeltetni.

Alapvetően érvényes:

Minden nem rendeltetésszerű használat rendellenesnek számít.

Az ebből eredő károkért a gyártó nem felel. A kockázatot ezért kizárólag a felhasználó/az üzemeltető viseli.

Ezen túlmenően a készülék rendeltetésszerű használatának számít a nemzetközi és nemzeti biztonsági előírások betartása, valamint a jelen utasítás biztonsági előírásainak figyelembevétele.

2.5 Előrelátható hibás használat

Az alábbi pontok a berendezés előrelátható hibás használatát ismertetik:

- Felállítása nem megfelelő alapzatra
- Szállítási segédeszközök felszerelése a házra
- Az üzemi adatok figyelmen kívül hagyása
- A karbantartási időközök figyelmen kívül hagyása
- Bekapcsolása a kifutás közben
- Üzemeltetés olyan részegység nélkül vagy sérült részegységgel, amely személyek és a gép biztonságára szolgálnak

2.6 Figyelmeztetések az utasításban

A jelen utasításban a figyelmeztetéseket jelzőszópanelek jelölik. A figyelmeztetések előtt jelzőszavak vannak, amelyek a veszély mértékét fejezik ki. A figyelmeztetéseket feltétlenül figyelembe kell venni balesetek, személyi sérülések és anyagi károk megelőzéséhez.

A jelen utasításban az alábbi jelzőszavakat és szimbólumokat használjuk.



Ez a veszély általános jelölése. Figyelmeztet az egészségi veszélyekre.

Minden intézkedés, amelyet ez a szimbólum jelöl, személyek veszélyére utal. Ezeket a figyelmeztetéseket feltétlenül figyelembe kell venni sérülések vagy halál elkerüléséhez.

VESZÉLY

Halál vagy **súlyos sérülések következnek be**, ha nem hozzák meg a megfelelő óvintézkedéseket.>

FIGYELMEZTETÉS

Halál vagy **súlyos sérülések következhetnek be**, ha nem hozzák meg a megfelelő óvintézkedéseket.

VIGYÁZAT

Olyan lehetséges veszélyes helyzetre utal, amely **enyhe sérüléseket** okozhat, ha nem kerülnek el.

FIGYELEM

Olyan lehetséges veszélyes helyzetre utal, amely **anyagi károkat** okozhat, ha nem kerülnek el.

2.7 A gépen elhelyezett biztonsági és figyelmeztető táblák

Feltétlenül vegye figyelembe a gépen elhelyezett megjegyzéseket és szimbólumokat, mint biztonsági matricák és táblák. Ezeket nem szabad eltávolítani, és teljesen olvasható állapotban kell tartani.

2.8 Üzemi feltételek

Az MTF Technik számára gyártóként nem ítéltető meg a más berendezésektől és felszerelésektől való függőség, ezt az üzemeltetőnek külön kell ellenőriznie.

Ezen túlmenően a gép normális üzemeltetéséhez az alábbi feltételeknek kell teljesülni, amennyiben ezek nem a felelősségkörünkhöz tartoznak:

- Előírászerűen befejezett szerelés
- Sikeres próbajárat minden szükséges beállítási munkával
- A kezelőszemélyzet betanítása a gép kezelésébe és a vonatkozó biztonsági előírásokba
- Ha forró vagy hideg szállítandó anyag a gép alkatrészeivel kombinálva veszélyeket okoz, akkor ezeket az alkatrészeket a helyszínen érintéssel szemben védeni kell
- Az elektromos áram okozta veszélyek kizárása (részleteket ehhez lásd a VDE vagy az áramszolgáltató vállalat előírásaiba)
- A gép legyen jól hozzáférhető
- Egy személy kijelölése, akinek fő felelőssége az előírászerű kezelés

2.9 Biztonsági berendezések

Fokozott sérülésveszély áll fenn, ha a biztonsági berendezések meghibásodtak, vagy azokat módosították, eltávolították vagy üzemben kívül helyezték. A gépet csak valamennyi védő- és biztonsági berendezéssel együtt szabad üzemeltetni.

- Ügyeljen a biztonsági berendezések kifogástalan működőképes állapotára.
- Alapvetően védő- és biztonsági berendezéseket ne szerelje le, helyezze üzemben kívül vagy módosítsa, még próbajáratban sem.

MEGJEGYZÉS



- A szakképzett személyzet rendszeresen kell ellenőrizze a biztonsági berendezések működését, különösen a karbantartási, üzemfenntartási és javítási munkák után.
- Ha a gépet biztonsági berendezés nélkül kell átmenetileg üzemeltetni a karbantartási, üzemfenntartási és javítási munkákhoz, akkor az elkerített veszélyes területen személyek nem tartózkodhatnak.

A biztonsági berendezéseken fellépő üzemszavarok esetén a felelős személyt (műszakvezető, mester stb.) azonnal kell értesíteni.

A gép az alábbi biztonsági berendezésekkel van felszerelve:

- Mechanikai védelem és burkolatok
- Vészleállító nyomógomb
 - Végrehajtható a főkapcsolóval
 - A gép beépítési helyzetétől függően elmaradhat

2.10 Az üzemeltető kötelezettségei

2.10.1 Általános követelmények

A gépet úgy üzemeltesse, hogy a tervezett használatnak és a várható igénybevételnek megfeleljen. A gépet az első üzembe helyezés előtt, valamint karbantartás vagy szerkezeti módosítás után egy szakértőnek kell ellenőriznie.

2.10.2 Használati utasítás

A használati utasítás a berendezés fontos része. Az üzemeltetőnek kell gondoskodnia arról, hogy a használati utasítást a gépen és a géppel dolgozó minden személy elolvasta. A használati utasítás a gép használati helyén bármikor hozzáférhetően kell tárolni.

Az MTF Technik nem felel olyan károkért, amelyek a terméket kísérő dokumentáció figyelmen kívül hagyásából származik.

Az üzemeltetőnek javasoljuk, hogy egészítse ki a használati utasítást a helyi rendelkezések alapján hatályos üzemeltetési utasításokkal. Az alábbiakban felsorolt rendelkezéseken kívül ehhez tartoznak a felügyeleti és bejelentési köteleességek. A célkitűzés az üzemi sajátosságok figyelembevétele tekintettel a munkaszervezésre, a munkafolyamatokra és az alkalmazott személyzetre.

2.10.3 Helyi jogszabályi rendelkezések

Az üzemeltető felelős a kötelező jogszabályok, rendelkezések, rendeletek és a hatályos nemzeti baleset-megelőzési, valamint az adott felállítási helyen érvényes üzemen belüli munka-, üzemi és biztonsági előírások betartásáért.

A hatályos helyi előírásokhoz és jogszabályokhoz tartoznak az alábbi pontok:

- A személyzet biztonsága (baleset-megelőzési előírások)
- A munkaeszközök biztonsága (védőfelszerelés és karbantartás)
- Termék- és anyagártalmatlanítás (hulladékra vonatkozó jogszabályok)
- Tisztítás (tisztítószeres és ártalmatlanítás)
- Környezetvédelmi követelmények

Az üzemeltetőnek kell gondoskodnia az alábbi ellenőrzések végrehajtásáról:

- A gép üzembiztonságának ellenőrzése
- A biztonsági berendezések működési ellenőrzése
- A karbantartás terv szerinti valamennyi ellenőrzés

2.10.4 Személyzeti követelmények

Az üzemeltetőnek kell gondoskodnia az alábbi feltételek betartásáról:

- Csak olyan betanított személyzetet alkalmazhat, amely az alapvető munkavédelmi előírásokat ismeri, és amelyet a gép kezelésébe betanítottak.
- A személyzet törvényes alsó korhatárának betartása.
- A gép üzemeltetését, karbantartását, üzemfenntartását és javítását csak olyan személyzetnek szabad végezni, amelyet az üzemeltető bízott meg.
- Az üzemeltetőnek a személyzet felelősségi és illetékességi körét, valamint felügyeletét pontosan meg kell határozni és szabályozni, hogy ne létezzen nem egyértelmű kompetencia.
- Tilos illetéktelen személyek belépése a berendezés területére.
- A felügyeleti és bejelentési kötelesség, valamint az üzemi sajátosságok figyelembevétele
- Utasítások magyarázata vészhelyzeti tennivalók esetén. Az elsősegélynyújtási intézkedések és a helyi mentési felszerelések ismerete is szükséges.
- A veszélyes anyagok kezelésének magyarázata.

MEGJEGYZÉS

▶ Az üzemeltető, ill. az általa felhatalmazott személyzet felelős a balesetmentes üzemeltetésért. Amennyiben a személyzet nem rendelkezik a szükséges ismeretekkel, képzésbe és betanításba kell részesíteni.

2.10.5 Átszerelések és önkényes módosítások

A gépen végzett minden felszerelést és átszerelést az üzemeltetőnek ellenőriznie kell a fontos módosítás szempontjából. Ha jelentős módosításról van szó, akkor a kiállított CE megfelelőségi nyilatkozat elveszti érvényességét és az üzemeltető jogi szempontból gépgyártónak számít. Kérjük, vegye figyelembe a 2006/42/EK gépekről szóló irányelvet (EGT, Svájc és Törökország), valamint a géprendeletet (9. ProdSV, Németország) és adott esetben a nemzeti jogszabályokat és irányelveket.

Ezen túlmenően a tartó alkatrészek hegesztése nem megengedett.

2.10.6 Ellenőrzés

Az üzemeltető a gépet csak akkor helyezheti üzembe, ha az ellenőrzést szakember hajtotta végre. Ez érvényes az első üzembe helyezésre, valamint minden karbantartás vagy szerkezeti módosítás esetén.

Az üzemeltetőnek egy szakemberrel kell ellenőriztetni a berendezést a saját vagy a helyi előírások alapján, bizonyos időközönként. Az eredményeket a vizsgálati jegyzőkönyvben kell rögzíteni.

2.10.7 Tisztítás, karbantartás és üzemfenntartás

Az üzemeltetőnek kell gondoskodnia arról, hogy a gép és annak biztonsági berendezései működőképes állapotban legyenek. A szabályozó és biztonsági berendezések hatékonyságát kell ellenőrizni.

A karbantartási, az üzemfenntartási és javítási munkákat csak szakképzett személyzetnek szabad végrehajtani.

A használati utasítás ismerteti a karbantartást és az üzemfenntartást.

2.10.8 Betanítás

Az üzemeltetőnek a személyzetet kell védenie balesettel és egészségügyi veszélyekkel szemben, valamint a munka előszöri elvégzése előtt abba be kell tanítania.

MEGJEGYZÉS

▶ A betanítás megadott időközönként (évente legalább egyszer) megismétlendő.

- A személyzetnek el kell olvasnia a használati utasítást.
- A személyzetnek a betanításon részt kell vennie.
- A személyzet a tartalom tudomásulvételét aláírással kell igazolja.

2.11 A személyzet képzése

A gépen munkákat csak a hatályos szabályoknak és jogszabályi rendelkezéseknek megfelelően képezített és betanított személyzet végezheti. Tartsa be az alábbi pontokat:

- A személyzetnek az adott szakterületen speciális ismeretekkel és tapasztalattal kell rendelkeznie. Ez különösen érvényes a berendezés elektromos, mechanikus, hidraulikus és pneumatikus felszerelésein végzendő üzemfenntartási és javítási munkáknál.
- A személyzetnek kell ismernie a vonatkozó szabványokat, rendelkezéseket, baleset-megelőzési előírásokat és üzemi viszonyokat.
- A személyzet legyen feljogosítva a biztonságért felelős személy által a szükséges munkák elvégzésére.
- A személyzet legyen képes lehetséges veszélyeket felismerni és elkerülni.

A személyzet szükséges képzésére különböző jogszabályi rendelkezések vonatkoznak az alkalmazási helytől függően. Az üzemeltetőnek kell gondoskodnia a hatályos jogszabályok betartásáért. Amennyiben ezt jogszabály nem szabályozza, az alábbi listában a megengedett személyzet és azok minimális képzését találja.

Személyek	Tevékenység	Képzés	Életfázis
Szakképzett személyzet teherszállításhoz	A berendezés megemlése/lehelyezése és szállítása	Igazolható tapasztalat a lengő terhek és rakományrögzítők kezelésében ¹⁾	Szállítás, szerelés, leszerelés
Szakképzett személyzet (szerelő)	Mechanikus munkák a következőknél: telepítés, üzembe helyezés, hibaelhárítás, karbantartási munkák és üzemben kívül helyezés	Képzés ipari szerelőként vagy hasonló szakképzés (cégen belüli képzés és/vagy külső képzés) ¹⁾	Telepítés, üzembe helyezés, hibaelhárítás, karbantartási munkák, üzemben kívül helyezés, leszerelés
Szakképzett személyzet (elektromossági szakember)	Elektrotechnikai munkák	Szakképzés az elektrotechnikában vagy hasonló szakképzés (cégen belüli képzés és/vagy külső képzés) ¹⁾	Telepítés, üzembe helyezés, hibaelhárítás, karbantartási munkák, üzemben kívül helyezés, leszerelés
Szakképzett személyzet (kezelő és beállító személy)	A berendezés üzemeltetése és beállítása	Az üzemeltető által betanított személy a használati utasítás alapján	Üzembe helyezés, üzemeltetés, hibaelhárítás
Szakképzett személyzet (ártalmatlanító)	A berendezés szakszerű ártalmatlanítása	Az alkalmazás helyén hatályos ártalmatlanítási előírások ismerete	Üzemben kívül helyezés, leszerelés, ártalmatlanítás
Szakképzett személyzet (biztonsági szakember)	A hatályos biztonsági rendelkezések alkalmazása	Az alkalmazás helyén hatályos biztonsági előírások ismerete	Minden személy
Látogatók	A berendezés helyszíni bejárása	A szakképzett személyzet által nyilvántartott biztonsági személy	–

3. táblázat: A személyzet képzése

¹⁾ Legalább 3 év szakmai tapasztalat

2.12 Biztonsági utasítások a személyzet részére

Minden munkavégzés tilos a következő esetekben:

- A felhasználó vagy harmadik fél egészségi veszélye esetén.
- A gép vagy más anyagi értékek korlátozását okozza.
- A gép biztonságát és működését korlátozza.
- A felsorolt biztonsági utasításokat figyelmen kívül hagyja.

Továbbá:

- Ne végezzen munkákat üzemelő gépeken.
- Ne végezzen munkákat a gép elektromos feszültség alatt álló alkatrészein.
- A gépen végzendő munkáknál viselje mindig az egyéni védőfelszerelést.

Sérülésveszély áll fenn az üzemen kívül helyezett biztonsági berendezések miatt. Alapvetően ne szerelje le vagy helyezze üzemen kívül a biztonsági berendezéseket.

- Naponta ellenőrizze a biztonsági berendezések működését.
- A biztonsági berendezéseken fellépő zavarokat és meghibásodásokat azonnal jelentse az üzemeltetőnek.
- Üzemelés közben tartsa zárva a burkolatokat (pl. borítások, árnyékolások, ház).
- Vegyszerek alkalmazásakor vegye figyelembe a megfelelő biztonsági adatlapokat és az adott gyártó ártalmatlanítási utasításait, valamint az összes helyi biztonsági követelményeket.
- Viseljen védőruházatot.
- Csak olyan munkákat végezzen, amelyekhez megfelelő ismerettel rendelkezik, és amelyekkel megbízták, valamint, amelyek a munkaköréhez tartoznak.
- Az üzemanyagok (pl. olajok, zsírok és egyéb vegyi anyagok) kezelésekor vegye figyelembe az adott termék gyártói adatait és biztonsági utasításait.

Anyagi károk veszélye áll fenn, ha a gépet szakszerűtlenül kezelik.

- Vegye figyelembe az esetleges felszerelt alkatrészek és kiegészítő felszerelések leírásait. Hasonlítsa össze a szállítói dokumentációt, ill. az idegen gyártók külön dokumentációját.

2.12.1 A berendezés kezelése és üzemeltetése

- Minden alkatrészt csak műszakilag kifogástalan és üzembiztos állapotban szabad üzemeltetni a rendeltetésszerű használat betartásával.
- Tilos bármilyen üzemeltetés, amely a gép biztonságát korlátozza.
- A kezelőnek kell gondoskodnia arról, hogy illetéktelen személyek a gépen ne dolgozhassanak.
- A gépen személyeket szállítani nem szabad.
- A gép kezelője bizonyosodjon meg arról a bekapcsolás előtt, hogy a beinduló gép senkit ne veszélyeztessen.
- Az üzemelés során figyelni kell a teljes veszélyes területet, ill. a veszélyes területet úgy kell elkeríteni, hogy észrevétlenül senki ne léphessen be.
- A gépet csak akkor szabad üzemeltetni, ha minden védő- és biztonsági berendezés rendelkezésre áll és teljesen működőképes.
- A kezelő megfelelő utasításokkal és ellenőrzésekkel kell biztosítsa a gépen és a gép körüli munkahely tisztaságát és áttekinthetőségét.
- A tűzoltó berendezések helyét és kezelését a kezelőszemélyzetnek ismernie kell. A tűzjelző és tűzoltó lehetőségeket figyelembe kell venni.

2.12.2 Egyéni védőfelszerelés

Ha nem viseli az egyéni védőfelszerelést, ez súlyos sérüléseket vagy halált okozhat.

- A gépen végzendő minden munkánál viselje az üzemben előírt védőfelszereléseket, pl. hallásvédőt, szemvédőt, biztonsági cipőt, védősisakot, védőcipőt, légzésvédőt.



- Ne viseljen hosszú hajat kibontva, laza ruházatot vagy ékszert. Sérülésveszély áll fenn a mozgó alkatrészekben a beakadás, behúzás vagy beszorulás miatt.
- Bizonyosodjon meg arról, hogy illetéktelen személyek ne tartózkodjanak a veszélyes területen.

2.13 Szállítás és szerelés

Fokozott sérülésveszély áll fenn olyan személyek számára, akik munkákat végeznek, melyre nincsenek kiképezve vagy nem tanították be. Terhek rögzítésével és daruvezetők irányításával csak megfelelően képzett személyek bízhatók meg. Különösen vegye figyelembe a baleset-megelőzési előírásokat.

- A kiszállítás után megállapított meghibásodásokat a fuvarozó céggel és az MTF Technik céggel azonnal írásban kell közölni. Adott esetben az üzembe helyezést ne végezze el.
- A szállításhoz csak megfelelő teherbírású és műszakilag kifogástalan emelő-, szállító-, teherfelvevő, ill. rögzítőeszközöket használjon.
- A gépet, ill. az egyes részegységeket csak az előírányzott rögzítési pontokon emelje meg.
- Használat előtt ellenőrizzen minden rögzítési pontot, mint pl. emelőszemeket. Ez különösen a gép hosszabb üzemeltetése után végzett szállításhoz érvényes. A rögzítési pontokat, amelyek már nem felelnek meg a gép kiszállítási állapotának, nem szabad használni.
- A gépen nem szabad kiegészítő rögzítési pontokat létrehozni hegesztés, lángvágás vagy furás által. Repedésveszély áll fenn a hegesztési varrat vagy a lángvágási, ill. fúrási pontokon a feszültség-halmozódás miatt.
- Soha ne dolgozzon vagy tartózkodjon lengő teher alatt. Életveszély áll fenn leeső terhek miatt.
- A berendezés alkatrészeit vagy nagyobb részegységeket a cserekor óvatosan rögzítse és biztosítsa az emelőeszközökön.
- Az irányító személynek a kezelő látóterében kell tartózkodnia vagy beszédkapcsolatban kell lennie vele.
- Amennyiben a szállításhoz a berendezés alkatrészeit le kell szerelni, ezeket az újbóli üzembe helyezés előtt óvatosan szerelje le és rögzítse.

2.14 Biztonsági ellenőrzések

Fokozott sérülésveszély áll fenn olyan személyek számára, akik munkákat végeznek, melyre nincsenek kiképezve vagy nem tanították be.

- A gép üzembe helyezését csak olyan személyek végezhetik, akik a gépet és a veszélyeket ismerik, valamint a szükséges képesítéssel rendelkeznek.
- Az üzembe helyezés előtt minden biztonsági feltételnek teljesülnie kell.

Az üzembe helyezéskor a következő biztonsági ellenőrzéseket kell végrehajtani:

- A védővezetékes rendszer folytonos összekötése
- Működés ellenőrzése (a biztonsági berendezések, mint pl. védőburkolatok ellenőrzése)
- Szigetelés ellenőrzése
- Feszültség ellenőrzése
- Maradékfeszültség elleni védelem
- Az elektromos, különösen a biztonságot és a védelmi intézkedéseket érintő felszerelések funkciói.

2.15 Bizonyos veszélyekre és fennmaradó veszélyekre vonatkozó megjegyzések

Az itt felsorolt megjegyzések bizonyos veszélyfajták alapvető biztonsági utasításaként értelmezendők. Ezeket az alapvető biztonsági utasításokat a gépen végzendő minden munkánál figyelembe kell venni.

Ezzel egészségi veszélyek és veszélyes helyzetek kerülhetők el. Speciális biztonsági utasítások és figyelmeztetések a megfelelő fejezetben találhatóak és ugyancsak betartandók.

A fennmaradó veszélyek egy kockázatfelméréssel állapíthatók meg. A gépen és a géppel dolgozó személyeknek ezeket a fennmaradó veszélyeket ismerniük kell. Üzemen belül betanítást kell végezni, figyelembe véve az adott személyek szakmai képesítését. Az utasításokat be kell tartani annak megakadályozásához, hogy a fennmaradó veszélyek baleseteket vagy károkat okozzanak.

2.15.1 Nem képzett személyzet okozta veszélyek

Tapasztalattal és képzéssel nem rendelkező személyzet veszélyezteti saját magát és más személyeket.

- A munkákat csak olyan személyek végezhetik, akik a megbízott munkák terén tapasztalattal rendelkeznek, és a veszélyeket ismerik.
- A személyzet illetékességét az adott életfázisokhoz egyértelműen meg kell határozni.
- Csak megfelelően képzett és felhatalmazott személyzetet szabad alkalmazni. A szükséges képesítések leírása a Személyzet követelményei fejezetben találhatóak.
- A még képzésben lévő személyzet csak tapasztalt szakképzett személy állandó felügyelete alatt dolgozhat a gépen.

2.15.2 Elektromos áram okozta veszélyek

A feszültség alatt álló alkatrészek megérintésekor életveszély áll fenn. Ennek súlyos sérülések és halál a következménye. Ezenkívül bekapcsolt elektromos alkatrészek ellenőrizetlen mozgásokat végezhetnek.

- Az elektromos berendezésen és üzemi eszközökön a munkákat csak elektromossági szakember végezhet az elektrotechnikai szabályok szerint. Az elektromos rendszeren végzendő munkák megkezdése előtt:
 - Kapcsolja feszültségmentesre a gépet.
 - Biztosítsa visszakapcsolódás ellen.
 - Gondoskodjon arról, hogy a motorok/hajtások, a berendezés mozgó alkatrészei legyenek leállva.
 - A munkaterületet kerítse el piros-fehér biztonsági láncsal, és jelölje figyelmeztető táblával.
 - Ellenőrizze a feszültségmentességet.
 - Földelje és zárja röviden.
 - Takarja le a feszültség alatt álló szomszédos alkatrészeket.
- Csak feszültség ellen szigetelt szerszámot használjon.
- Ügyeljen az elektromos felszerelés meghibásodására és ellenőrizze rendszeresen. Meglazult kábelkötések és megégett kábelek okozta veszélyek. Azonnal hárítsa el a hibát.
- A kapcsolószekrényeket tartsa mindig zárva. A hozzáférést csak felhatalmazott személyzetnek engedélyezze.
- A feszültség alatt álló alkatrészek végzendő munkáknál legyen jelen egy második személy, aki vészhelyzetben a vészleállító nyomógombot, ill. a főkapcsolót működteti a feszültségmentesítéshez. Energiaellátási zavarok esetén azonnal kapcsolja ki a gépet.

2.15.3 Pneumatikus energia okozta veszélyek

A nyomás alatt álló pneumatikus komponensek súlyos sérüléseket vagy halált okozhatnak.

- A pneumatikus gépeken csak a pneumatika területén speciális ismeretekkel és tapasztalattal rendelkező személyzet dolgozhat.
- A javítási munkák megkezdése előtt nyomásmentesítse a nyitandó rendszerszakaszokat és nyomóvezetékeket (sűrített levegő). Ne nyisson nyomás alatt álló levegővezetékeket, ill. ne húzzon meg nyomás alatt álló csavarkötéseket. Sérülésveszély áll fenn az esetleg kirepülő alkatrészek miatt.
- A sűrített levegő-vezetékeket szakszerűen fektesse és szerelje fel. Ne cserélje fel a csatlakozókat. A szerelvények, a tömlős vezetékek hossza és minősége feleljen meg a követelményeknek.
- Sérülés- és tűzveszély áll fenn tömítetlenségek miatt. Rendszeresen ellenőrizzen minden vezeték, tömlő és csavarkötés tömítetlenségére és kívülről felismerhető sérülésre. A sérüléseket azonnal hárítsa el.
- A levegővezetékek tisztítása után ellenőrizze ezeket tömítettségre, meglazult kötésekre, dörzsölődési helyekre és sérülésekre. A megállapított hibákat azonnal hárítsa el.

2.15.4 Forró helyek okozta veszélyek

A gép motorán és alkatrészein a magas felületi hőmérséklet miatt égési veszély áll fenn.

- Tartsa be a biztonsági távolságot a forró alkatrészekhez.

A gép forró helyein vagy azok közelében végzendő munkák közben:

- Viseljen megfelelő védőruházatot.
- Adott esetben kapcsolja ki a berendezés alkatrészeit.
- Hagyja lehűlni az alkatrészeket.

2.15.5 A vegyi anyagok kezelésekor fennálló veszélyek

Olajok, zsírok és egyéb segédanyagok érintése vegyi reakciókat válthat ki.

- A vegyi anyagok kezelésekor vegye figyelembe és tartsa be az anyagokra vonatkozó előírásokat és a gyártó biztonsági adatlapjait.
- Szemmel vagy bőrrel való érintkezéskor az érintett részt azonnal öblítse bő vízzel. Megfelelő felszerelések (pl. szemöblítő palack) a munkahely közelében kell legyenek.

2.15.6 Mozgó alkatrészek okozta veszély

A gép szabadon hozzáférhető mozgó alkatrészei olyan veszélyes helyeket jelentenek, amelyek súlyos sérüléseket vagy halált okozhatnak. Behúzás és zúzódás veszélye áll fenn a mozgó alkatrészekben a beakadás, behúzás vagy beszorulás miatt.

Ha a veszélyes hely a munkaterülettől térben nem választható el, tartsa be a következő biztonsági intézkedéseket.

- Tartsa be a biztonsági távolságot a mozgó alkatrészekhez.
- Viseljen testhez simuló ruházatot.
- Ne viseljen gyűrűt, láncot vagy egyéb ékszert.
- Hosszú hajnál viseljen hajhálót.
- Csak a gép leállása után végezzen állagmegóvási, karbantartási és javítási munkákat. Adott esetben nyomásmentesítse a berendezés alkatrészeit.
- A gép alkatrészeinek véletlen mozgásának elkerüléséhez biztosítsa a gépet, ill. a berendezés alkatrészeit visszakapcsolódás ellen. Kerítse el a munkaterületet, és jelölje egy figyelmeztető táblával.

2.15.7 A környezeti feltételek okozta veszélyek

Nem megfelelő világítás

Rossz látási viszonyok a nem megfelelő világítás miatt fokozzák a balesetveszélyt.

- Minden munkát csak megfelelő világításnál végezzen.

Nem megfelelő hozzáférés

Nem megfelelő és/vagy nem biztonságos hozzáférés a munkaterülethez fokozza a balesetveszélyt, pl. zuhanásveszély által.

- A veszélyes területekhez a hozzáférést biztosítsa megfelelő intézkedésekkel.

Zajterhelés

A munkaterületen fellépő zajszint fokozhatja a balesetveszélyt, és káros lehet a személyzet egészségére.

- Magas zajszintnél végzett munkáknál viseljen hatékony hallásvédőt.
- Csak addig tartózkodjon a veszélyes területen, amíg szükséges.

Idegen anyagok és szennyeződések

Üzemelés közben szennyeződések léphetnek fel, amelyek a személyzet megcsúszását és sérülését okozhatja.

- Minden munkánál viseljen egyéni védőfelszerelést, különösen biztonsági cipőt.
- A szennyeződésekkel azonnal hárítsa el.

2.15.8 Környezeti veszélyek

Üzemanyagok, mint pl. zsírok és olajok olyan mérgező anyagokat tartalmaznak, amelyek a talajt és az ivóvizet szennyezhetik. Üzemanyagoknak nem szabad a környezetbe jutniuk.

- Olajokat és zsírokat ártalmatlanítsa környezetbarát módon.

Vegye figyelembe a hatályos helyi ártalmatlanítási előírásokat.

- Az ártalmatlanítást ártalmatlanításra szakcégnak kell végeznie.
- Vegye figyelembe a gyártó adatait és az egyes anyagok biztonsági adatlapjait.
- Ezenkívül vegye még figyelembe a beszállító dokumentáció adatait.

2.16 Pót- és kopó alkatrészek

A karbantartási, állagmegóvási és javítási munkáknál az üzemeltetőnek ügyelnie kell a szakszerű pótalkatrészek használatára, amelyek a gyártó által meghatározott műszaki követelményeknek felelnek meg. Ezt az eredeti pótalkatrészek garantálnak.

A nem az MTF Technik által szállított pót- és kopó alkatrészek nem ellenőrzöttek és nem engedélyezettek. Ezeknek az alkatrészeknek a beszerelése és használata a gép megadott konstrukciós jellemzőit negatívan befolyásolhatja, ami a biztonságot csökkenti.

Az MTF Technik nem felel olyan károkért, amelyek a nem eredeti alkatrészek és tartozékok használatából származnak.

- Csak az MTF Technik által szállított eredeti alkatrészeket vagy tartozékokat használja.
- Javasoljuk a legfontosabb pót- és kopó alkatrészek készletezését a helyszínen.

2.17 Tennivalók vészhelyzetben

Egészségi veszélyek esetén a gép, ill. annak részei a vészleállító nyomógomb (lehet főkapcsolóként is kivitelezve) működtetésével állítható le.

MEGJEGYZÉS



Ha külön vészleállító nyomógomb és főkapcsoló is rendelkezésre áll:

- A vészleállító nyomógombot csak olyan helyzetekben működtesse, ha személyek vagy a gép biztonsága veszélyeztetett.
- A vészleállító nyomógombot nem szabad a gép normális kikapcsolásához használni.
- A vészleállító nyomógomb nem választja le a gépet az elektromos ellátásról.

Vészkipcsolás után azonnal kell értesíteni a felhatalmazott személyzetet a vészhelyzet okának megállapításához és elhárításához.

A gép vészkipcsolásával a folyamat automatikus futtatása megszakad. A gépet csak akkor szabad visszakapcsolni, ha a vészkipcsolás okát elhárították.

A berendezés érintett tartományának újraindításához a következőképpen járjon el:

- Hárítsa el a veszélyt vagy a hibát.
- Reteszelve ki az előzőleg megnyomott vészleállító nyomógombot.
- Szükség esetén nyugtázza a hibaüzenetet a vezérlésen.
- Indítsa a gép üzemét.

2.18 Általános biztonsági tudnivalók

A gépen fellépő hibáknál olyan egyszerű hibákról lehet szó, amelyek helye meghatározható és elhárítható.

- Fenyegető veszély esetén azonnal működtesse a vészleállító nyomógombot (főkapcsolóként is lehet kivitelezve).
- Kapcsolja ki a gépet, és biztosítsa visszakapcsolódás ellen. A gépet kapcsolja ki abban az esetben is, ha szokatlan üzemelést észlel. Ilyenek lehetnek pl.:
 - szokatlan zajok, rezgések, szagok
 - hibás működés és hibakijelzések
 - magas hőmérséklet
- Minden hibaelhárítási munkát csak a gép feszültségmentes állapotában a megfelelően szakképzett személyzet végezheti.
- Ha a fellépő hiba nem hárítható el, forduljon az MTF Technik céghez.

3 Műszaki adatok

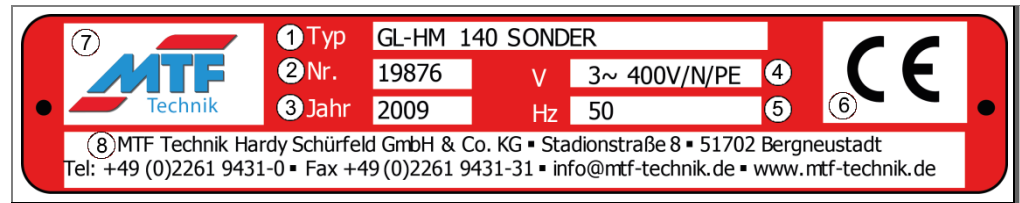
3.1 Műszaki adatok

Tulajdonság	Érték
Általános műszaki adatok	
Terméknév	Lásd a Műszaki adatokat a termékhez tartozó rendelés-visszaigazolásban!
Rendelés-visszaigazolás sz./Poz.	
Szeparálási hossz	
Dobkosár, típus	
Kosár befutó oldala, csigatípus	
Szeparáló méret (lyukátmérő)	
Energiaellátás	
Elektromos csatlakozási adatok	Lásd a Műszaki adatokat a termékhez tartozó rendelés-visszaigazolásban!
Hajtómotor	
Elektromos csatlakozási adatok	Lásd a Műszaki adatokat a termékhez tartozó rendelés-visszaigazolásban!
Zajkibocsátás	
Munkahelyre vonatkozó kibocsátási érték	A készüléknek nincs említésre méltó zajkibocsátása, ez meghatározandó az ügyfélspecifikus szeparálandó anyag függvényében a veszélyelemzés keretén belül.
Üzemelési feltételek	Normál üzem névleges teljesítménnyel
Környezeti feltételek	
Üzemelési tartomány	-20 és +40 °C között
Páratartalom	< 80%
Vibrációk	Nem alkalmazható (2006/42/EK gépekről szóló irányelv)
Méretek	
	Lásd a Műszaki adatokat a termékhez tartozó rendelés-visszaigazolásban!

4. táblázat: Műszaki adatok

3.1.1 Típus tábla

A típus tábla rendszerint a hajtás közelébe van elhelyezve, és az adott géptípusra és annak műszaki részleteire vonatkozó adatokat tartalmazza. TILOS a típus tábla eltávolítása.



1. ábra: Típus tábla (példa)

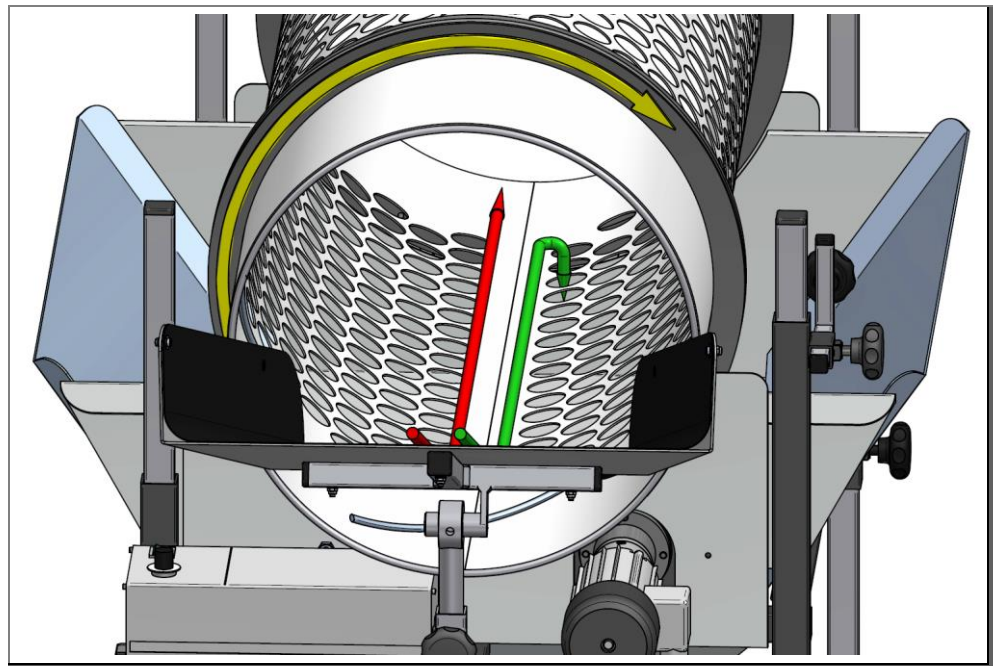
Sz.	Leírás
1	Típus megnevezése
2	Sorozatszám
3	Gyártási év
4	Elektromos csatlakozási feszültség [V]
5	Elektromos csatlakozási frekvencia [Hz]
6	CE-megfelelőségi jelölés (Csak CE-megfelelőség esetén)
7	MTF Technik logó
8	MTF Technik elérhetőségei

5. táblázat: Típus tábla adatai

4 Felépítés és funkció

4.1 Rövid leírás

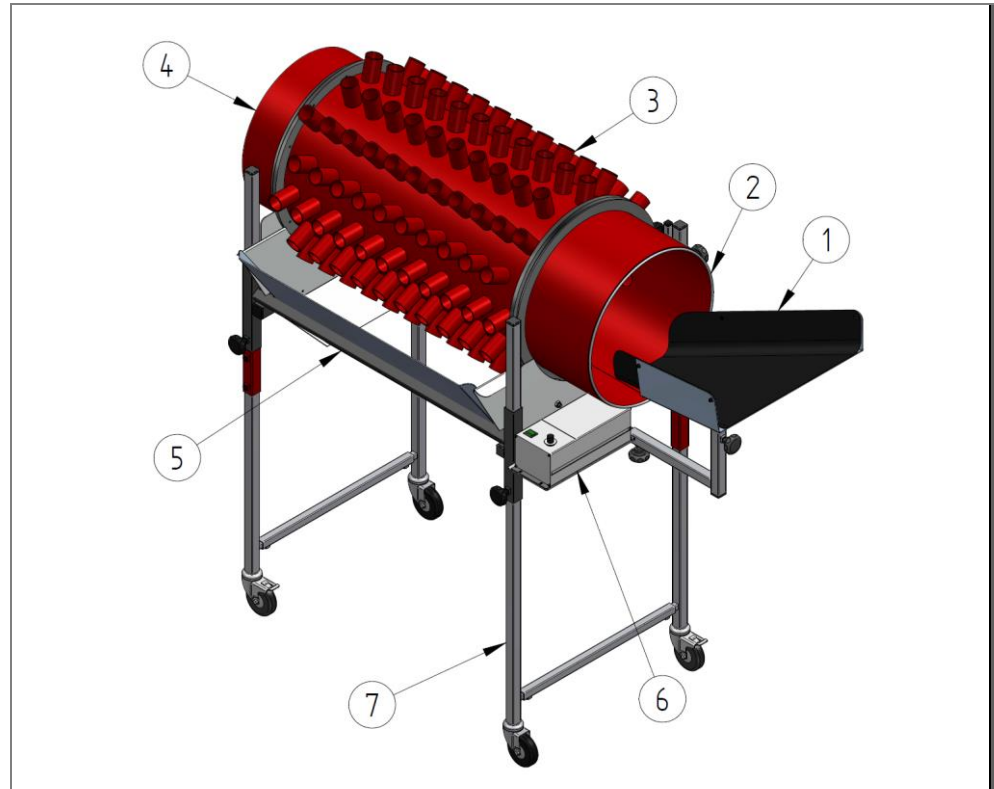
- A perforált/tüskés szeparálódob különböző méretű darabok, például fröccsöntött darabok és anyagfeleslegek szétválasztására szolgál.
- 300 g súlyú darabok választhatók le. A szeparálódobban lévő összes darab súlya összesen elérheti a 1000 g-ot.
- Ekkor a kis darabok átesnek a dobokon található szeparálónyílásokon (zöld nyíl), a nagy darabok a dobosár döntése és a szupraonált forgása révén (sárga nyíl) a kifutó oldalhoz (piros nyíl) jutnak.
- A szeparálni kívánt darabok egy adagolósúszdán lesznek bevezetve, és a dobosár alatt, ill. a kifutó tartomány végén leesnek.
- A leeső darabok erre szolgáló ládába, szállítóberendezésekbe (pl. szállítószalagok) vagy továbbfeldolgozó berendezésekbe tárolódnak.



2. ábra: Működési elv és darabok átfutási iránya

4.2 Áttekintés

A szeparálódob lényegében az alábbi fő komponensekből áll:



3. ábra: Perforált/tűkés szeparálódob

- | | | | |
|---|----------------|---|-------------------|
| 1 | Adagolócsúszda | 5 | Kibocsátó tölcser |
| 2 | Befutógyűrű | 6 | Kapcsolókészülék |
| 3 | Dobkosár | 7 | Alváz |
| 4 | Kifutógyűrű | | |

4.3 Működés leírása

4.3.1 Működési mód

A szeparálódob lényegében az alvázból, az arra rögzített kibocsátó tölcseréből és azon fekvő dobkosárból, valamint az adagolócsúszdából áll.

A szeparálandó anyag az adagolócsúszdán kerül feladásra. Ez történhet például közvetlenül a termelőgépből, a szállítoszalagról vagy kézzel. A szeparálandó anyag ekkor a dobkosárba csúszik.

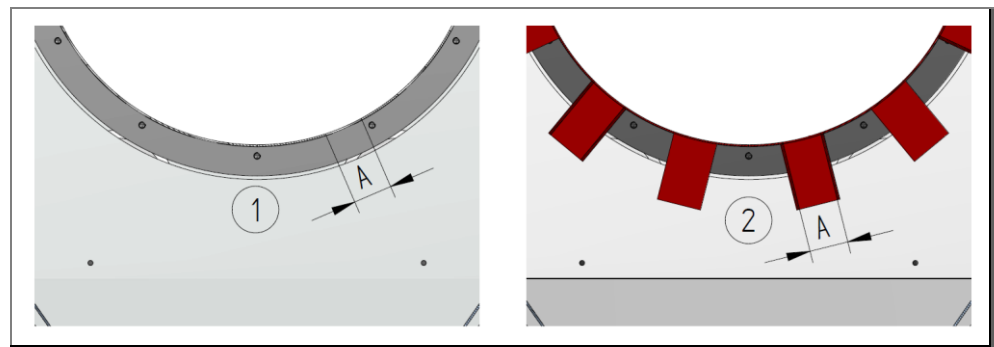


Vigyázat! Hibás szállítási irány!

Vegye figyelembe a motor forgásirányát!

A hajtómotor folyamatosan csak egy forgásirányba üzemeltethető (kivétel: leverő dob), ez az MTF előszerelt szeparálódoboknál már előre be van állítva. A forgásirány a szállítási irányba nézve jobbos. A befutó gyűrűkön lévő bordák a dobkosárba szállítanak be. További információk → az „Üzembe helyezés” fejezetben található.

A szeparálódob forgatásakor a szeparálandó anyagot keringteti, amely mindig visszahull a szeparálórésre. A kis darabok a szeparálórésen átesnek, és például az előkészített ládába vagy szállítoszalagra jutnak. A nagyobb darabok a folyamatos keringtetéssel és a dobkosár ferde helyzetbe állításával fokozatosan a kifutógyűrű irányába továbbítódnak, ahol kidobásra kerülnek.



4. ábra: Perforált/tüskés szeparálódob

1 Perforált szeparálódob

2 Tüskés szeparálódob

A Szeparálónyílás

A szeparálónyílás (a) a szeparálandó anyaghoz igazítva van, és már gyárilag ennek megfelelően van kialakítva. Ezért nem lehetséges később a dobkosárt megváltozott szeparálandó anyagra átállítani.

A dobkosár görgőkre van helyezve, amelyekből az egyik hajtott, és dörzskerékként a hajtónyomatékot átadja a dobkosárnak.

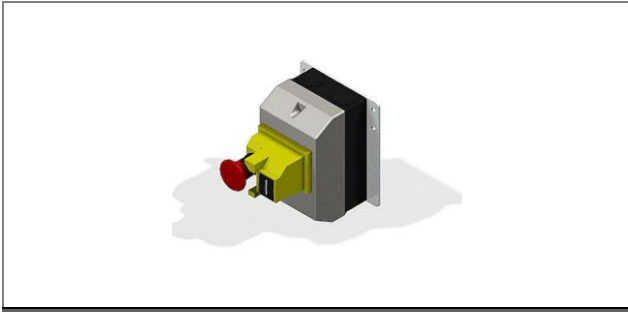
A szeparálódob különböző átmérőkkel és hosszváltozatokban kapható. A dob különböző anyagokból, mint műanyag, gumi, rozsdamentes acél és horganyzott acél készült kivételben kapható.

További információk → az „Üzembe helyezés” fejezetben található.

Opcionálisan különböző célokra szolgáló burkolatok is kaphatók. Például zajvédő fedél vagy védőburkolat az éles szeparálható anyaggal szembeni védelemhez.

4.4 Üzem módok

4.4.1 „Konstans”



5. ábra: Reteszelő funkciós főkapcsoló

„Konstans” üzemmód

A „Konstans” üzemmódban a hajtás sebessége rögzített fordulatszámra van méretezve. Ezáltal a forgási sebesség állandó. A tényleges fordulatszám eltérhet az elméleti fordulatszámtól a motor terhelésétől függően. Alapkitételben bekattanó főkapcsoló van beszerelve.

4.4.2 „Fokozatmentesen szabályozható”



6. ábra: Sebességállító főkapcsolóval együtt

„Fokozatmentesen szabályozható” üzemmód

A „Fokozatmentesen szabályozható” üzemmódban egy sebességállító vezérlőberendezés van beszerelve főkapcsolóval együtt. Ezáltal a forgási sebesség a használt motortól függően beállítható egy állítási tartományban.

A tényleges fordulatszám eltérhet az elméleti fordulatszámtól a motor terhelésétől függően.

4.4.3 „Fokozatmentesen szabályozható és forgásirány váltható”



„Fokozatmentesen szabályozható és forgásirány váltható” üzemmód

A „Fokozatmentesen szabályozható és forgásirány váltható” üzemmódban egy sebességállító vezérlőberendezés van beszerelve főkapcsolóval együtt. Ezáltal a forgási sebesség állítható egy állítási tartományban. Ugyanakkor a külső csatlakoztatott kijelzős vezérlőberendezéssel beállítható az indítórámpa, amely a szeparálódob lágyindítását és fékezését teszi lehetővé.

A tényleges fordulatszám eltérhet az elméleti fordulatszámától a motor terhelésétől függően.

További funkció a forgásirány automatikus váltásának aktiválása. Itt beállítandó az az idő, amennyit a szeparálódobok egymástól függetlenül a bal irányban, ill. a jobb irányban maradnak.

Ezt az üzemmódot legtöbbször olyan készülékekhez használják, amelyeket leverő dobként használnak.

7. ábra: Sebességállító főkapcsolóval együtt

4.5 Csatlakozók

4.5.1 Elektromos csatlakoztatás

Minden elektromos komponenst az MTF Technik az első felszereléskor szakszerűen csatlakoztat és egymással összeköt.

A gép tápfeszültségéhez kösse össze a hálózati csatlakozódugót (védőérintkezős csatlakozódugó) a megfelelő csatlakozóaljzattal.

MEGJEGYZÉS

- Hálózati feszültség: 230V AC ($\pm 15\%$), 50-60Hz
- A tápfeszültségnek szakszerű földeléssel kell rendelkeznie!

5 Csomagolás és szállítás

5.1 Biztonság

Valamennyi munkát csak igazoltan szakképzett személyzet (lásd a Biztonság fejezetet) végezhet az alábbiak figyelembevételével:

- a jelen utasítás
- a berendezéshez tartozó minden utasítás (vonatkozó dokumentumok, beszállítói dokumentáció is)
- a helyi hatályos előírások és jogszabályok

Fokozott sérülésveszély és anyagi károk veszélye áll fenn, ha nem szakképzett személyzet és nem megfelelő vagy meghibásodott emelőeszközt, rögzítő- és szállítóeszközt használnak. A szállítással megbízott személyeket rendszeresen képzésbe kell részesíteni.

Szállításkor vegye figyelembe a „Biztonság” fejezet biztonsági utasításait.

MEGJEGYZÉS

Az üzemeltető vagy az általa megbízott személyek végzik a szállítást. A berendezésnek a rendeltetési helyére történő szállításakor mindig vegye figyelembe a helyi hatályos előírásokat és törvényeket.

VESZÉLY

Lengő teher

Felboruló vagy lezuhanó terhek súlyos vagy halálos sérüléseket okozhatnak.

- Soha ne lépjen lengő teher alá.
- Csak olyan engedélyezett emelőeszközöket és rögzítőeszközöket használjon, amelyek a függesztett teher teljes súlyához méretezettek.
- Vegye figyelembe a teher rögzítőpontjait és súlypontjait.
- Csak olyan rögzítőeszközöket/teherfelvevő eszközöket használjon, amelyek műszakilag kifogástalan állapotban vannak.
- A terheket rögzítse megfelelő eszközökkel.
- A szállítmányrögzítők használatakor azokat csak befejezett szerelés után távolítsa el.
- Biztosítsa a rakodási területeket illetéktelen személyek belépése ellen.
- Ügyeljen a rakodási területek megfelelő megvilágításáról.
- Terheket csak felügyelet alatt mozgasson.
- Ha eltávozik a munkahelyéről, engedje le a terhet.

FIGYELMEZTETÉS

A végtagok becsípődése az alkatrészek közé

A szállításkor leeső terhek miatt végtagok becsípődhetnek, és súlyos sérüléseket okozhatnak.

- Használjon megfelelő szállítóeszközt.
- A szállításkor rögzítse megfelelően a terheket.
- Viseljen egyéni védőfelszerelést.

⚠ VIGYÁZAT

Botlás- és zuhanásveszélye

Az alvázakon a keret kiálló részei miatt botlás- és zuhanásveszély áll fenn.

- A gép és különösen az alváz nem lehet felállítva és üzembe helyezve járási útvonalakon.
- Amennyiben szükséges, a meglévő járási útvonalakat megfelelően módosítsa.

FIGYELEM

A terhek hibás kezelése okozta anyagi károk

A terhek szakszerűtlen kezelése rakodáskor vagy lerakodáskor anyagi károkat okozhat.

- Használjon megfelelő emelőeszközt.
- Megfelelő berendezésekkel (pl. kötelek vagy csigasorok) fogja fel a terheket, amelyeket ki- vagy beszereltek, és amelyek súlya emberi erővel nem hordozhatók.
- A kötelek és emelőhevederek súrlódását éles éleken és sarkokon akadályozza meg bizonyos segédeszközökkel, mint pl. puhább anyagok, védősarkok, sarokfák közrehelyezésével.
- A komponenseket és azok felszerelt részeit a ferdén húzó kötelek, ill. láncok ne nyomják össze.
- Kerülje a kemény ütések a lehelyezéskor.
- A terheket alapvetően helyezze teherbíró és sík alapzatra.

5.2 A szállítmány ellenőrzése

1. Távolítsa el a gép, ill. az egyes részegységek szállítási csomagolását.
2. Ellenőrizze a gépet szállítási károkra.
 - A szállítási károkat azonnal dokumentálja a szállítólevélen, és közölje írásban a szállítócéggel, valamint a gyártóval.
 - Védje további károkkal szemben.
3. Ellenőrizze a szállítmány teljességét a szállítólevél alapján.

5.3 Kirakodás, beszállítás, lehelyezés

1. Csak olyan megfelelő teherbírású emelőeszközöket alkalmazzon, amely a rakomány legalább dupla összsúlyának felel meg.
2. Ellenőrizze a kötelek és láncok épségét.
3. Helyezze a darut középre a szállítmány felett.
4. Helyezze el a köteleket az erre a célra szolgáló rögzítőpontokon.
5. Lassan emelje meg a szállítmányt, és tartsa szem előtt a környezetet.
6. Szükség esetén rögzítsen külön vezérlőköteleket a szállítmány helyzetben tartásához.
7. Helyezze le a szállítmányt megfelelő teherbírású és sík felületre.

5.4 Kicsomagolás

FIGYELEM

Környezeti károk veszélye

A szakszerűtlen ártalmatlanítás terheli a környezetet.

- Az ártalmatlanításkor vegye figyelembe a helyi előírásokat és jogszabályi követelményeket.

1. A szerelés előtt távolítsa el a csomagolóanyagot.
2. Szakszerűen ártalmatlanítsa a csomagolóanyagot.

6 Telepítés és első üzembe helyezés

6.1 Biztonság

Valamennyi munkát csak igazoltan szakképzett személyzet végezhet az alábbiak figyelembevételével:

- a jelen utasítás
- a berendezéshez tartozó minden utasítás (vonatkozó dokumentumok, beszállítói dokumentáció is)
- a helyi hatályos előírások és jogszabályok

MEGJEGYZÉS

- A gyártó nem felel olyan károkért, amelyek a hibás üzembe helyezésből származnak.

VESZÉLY

Az elektromos áram okozta életveszély

A feszültség alatt álló alkatrészek megérintésekor életveszély áll fenn. Bekapcsolt elektromos alkatrészek ellenőrizetlen mozgásokat végezhetnek. Ennek súlyos sérülések és halál a következménye.

- A jelen gép elektromos komponensein munkákat csak szakképzett személyzet (elektromossági szakember vagy elektrotechnikában kioktatott személy a DIN EN 60204-1 szerint) végezhet.
- A gépet kapcsolja ki a karbantartási és javítási munkák közben, és biztosítsa váratlan visszakapcsolódás ellen.
- Kerítse el a munkaterületet, és jelölje egy figyelmeztető táblával.

FIGYELMEZTETÉS

Zuhanásveszélye magasságban végzett munkáknál

A magasságban végzett munkák közben lecsúszhat, lezuhanhat, ami súlyos sérüléseket okozhat.

- Viseljen egyéni védőfelszerelést.
- Idejében gondoskodjon olyan munkafeltételekről, amelyek a biztonságos munkavégzést lehetővé teszik.
- Ha stabil felület nem garantálható, biztosítsa magát zuhanás ellen.
 - Használjon pl. munkaemelőnyit, állványt, személyliftet, szerelőkosarat.
- A szerelési területet biztosítsa leeső tárgyak ellen.
- Soha ne dolgozzon egyedül.

▲ FIGYELMEZTETÉS**Zúzódásveszély**

Nem rögzített magasság és dőlésszög beállításánál zúzódási sérülések állhatnak fenn.

- A magasságot és a dőlésszöget mindig legalább két személlyel állítsa be! A nagy súlyokat lezuhanás ellen daruval is (vagy hasonló emelőeszközzel) kell biztosítani!
- A magasság és a dőlésszög kismértékű módosításával állítsa be lehetőleg EGYMÁS UTÁN a befutó és a kifutó oldalt!
- A befutó és kifutó oldalt csak akkor szabad teljesen meglazítani, ha az alvázat ezen a ponton legalább még egy személy vagy egy daru megtartja. Az alvázat a személynek (amennyiben ezt nem daru vagy hasonló tartja) úgy kell tartania, hogy annak végtagjai ne szorulhassanak be a rögzítőtartó alá!

▲ VIGYÁZAT**Zúzódás-, behúzás- és nyírásveszély**

A befutó és kifutó oldalon található alakos gyűrűk a tölcsérlemezek befutó tartományában sérüléseket okozhatnak.

- Ne nyúljon a befutó tartományba forgó dobkosárnál!
- Mindig tartson megfelelő távolságot a végtagok és a forgó dobkosár között!
- A szeparálódob közelében végzendő munkáknál viseljen testhez simuló ruházatot!
- Ne viseljen kesztyűt!

▲ VIGYÁZAT**Behúzásveszély**

A dobkosár végtagokat és bő ruházatot behúzhat.

- Ne nyúljon a dobkosár és a surrantó közötti tartományba!
- Mindig tartson megfelelő távolságot a végtagok és a forgó dobkosár között!
- A szeparálódob közelében végzendő munkáknál viseljen testhez simuló ruházatot!
- Ne viseljen kesztyűt!

▲ VIGYÁZAT**Fokozott testi megerőltetésre lehet szükség**

A beállítási munkák csupán testi erővel végzése fáradtságot és az izom- és csontrendszeren rendellenességeket okozhat.

- A dobkosár cseréjekor használjon mindig megfelelő emelőeszközöket segédeszközként!
- A magasság és dőlésszög beállítását végezze mindig megfelelő segédeszközként használt emelőeszközökkel!

⚠ VIGYÁZAT

Éles élek

Éles élek vágási sérüléseket okozhatnak.

- Viseljen egyéni védőfelszerelést.
- Óvatosan bánjon velük.

FIGYELEM

Hibás elektromos feszültség okozta készülékkárok

A nem megfelelő elektromos feszültségellátásra történő csatlakoztatás az elektromos felszerelések tönkremenetelét okozhatja.

- A feszültségellátásra történő csatlakoztatást csak elektromos szakképzett személyzet végezheti.
- Vegye figyelembe az energiaellátás helyi rendelkezéseit. Az elektromos berendezés kivitelezése az európai biztonsági szabványnak felel meg.

FIGYELEM

Nem megfelelő tisztítószer okozta készülékkárok

Ha a tisztításhoz oldószereket használnak, azok károkat okozhatnak a gépen.

- Ne használjon oldószereket a tisztításhoz.
- Normál szennyeződéseket langyos vízzel távolítson el.
- Nagyon zsíros szennyeződéseket denaturált szesszel távolítson el.
- A tisztítószerekkel kapcsolatos kérdéseivel forduljon a gyártóhoz.

FIGYELEM

A terhek hibás kezelése okozta anyagi károk

A terhek szakszerűtlen kezelése rakodáskor vagy lerakodáskor anyagi károkat okozhat.

- Használjon megfelelő emelőeszközt.
- Megfelelő berendezésekkel (pl. kötelek vagy csigasorok) fogja fel a terheket, amelyeket ki- vagy beszereltek, és amelyek súlya emberi erővel nem hordozható.
- A kötelek és emelőhevederek súrlódását éles éleken és sarkokon akadályozza meg bizonyos segédeszközökkel, mint pl. puhább anyagok, védősarkok, sarokfák közrehelyezésével.
- A komponenseket és azok felszerelt részeit a ferdén húzó kötelek, ill. láncok ne nyomják össze.
- Kerülje a kemény ütések a lehelyezéskor.
- A terheket alapvetően helyezze teherbíró és sík alapzatra.

6.2 Első szerelés



8. ábra: Összeszerelés

- 1 Alapváz
- 2 Állvány
- 3 Csillagfogantyú állványhoz
- 4 Adagolócsúszda tartó
- 5 Adagolócsúszda

Az állványt (2) és az adagolócsúszdát (5) a berendezéshez mellékelve szállítjuk. Ezért az üzembe helyezés előtt fel kell szerelni.


Vigyázat - Nehéz és nehezen kezelhető alkatrészek

A szeparálódob szerelését csak több személy és/vagy teherfeltevő eszközzel (daruval stb.) végezze.

Emelje az alapvázat (1) az állvány (2) fölé, és helyezze be az alapváz erre a célra szolgáló megvezetéseibe (A).

Rögzítse az alapvázat az állványokra a csillagfogantyúk (3) meghúzásával. Az alapváz és az azon fekvő dobkosár a befutó oldaltól a kifutó oldal felé az áthaladási irányba kissé döntve kell legyen. A szükséges dőlésszög a szeparálandó anyagtól függ.

Húzza ki az adagolócsúszda tartót (4), és rögzítse azt az alsó csillagfogantyúval (B).

Rögzítse az adagolócsúszdát (5) az adagolócsúszda tartójára, és rögzítse az oldalsó csillagfogantyúval (C). Ekkor ügyeljen arra, hogy az adagolócsúszda ne súrlódjon neki a dobkosár befutógyűrűjének.

6.3 Első üzembe helyezés



Vigyázat - Egészségi veszély és alkatrészek meghibásodása!

Végezze el az összes alábbi lépést a megadott sorrendben és lelkiismeretesen.

- 1 Gondoskodjon arról, hogy a szeparálódob az alvázzal együtt a padlón stabilan és vízszintesen álljon.
- 2 Bizonyosodjon meg arról, hogy a telepítés, ill. szerelés során használt szerszámok és idegen anyagok ne maradjanak vissza.
- 3 Tisztítsa meg a berendezést nedvességtől és szennyeződésektől.
- 4 Bizonyosodjon meg arról, hogy a főkapcsoló a „Ki” állásban legyen.
- 5 Forgassa a sebességszabályozót az óramutató járásával ellenkező irányba a min. sebességre.
- 6 Bizonyosodjon meg arról, hogy az üzemeltető oldalon a hálózati ellátás biztosítva legyen. Ehhez csatlakoztassa a gép hálózati csatlakozódugóját az áramhálózattal megfelelő csatlakozóaljzattal.
- 7 Kapcsolja be a gépet a főkapcsolóval.
- 8 Állítsa be a csiga kívánt fordulatszámát a sebességszabályozóval. A fordulatszámot módosíthatja forgó csigahengernél.
- 9 Ezzel a berendezés üzemkész.

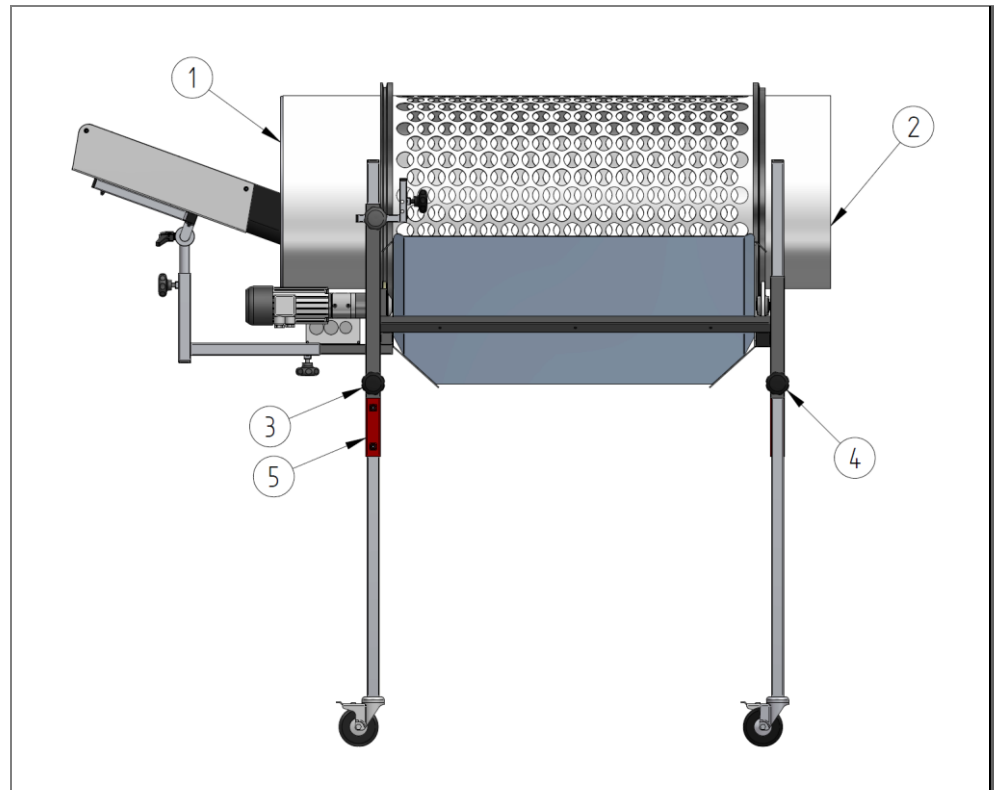
6.4 A szeparálási paraméterek beállítása



Figyelmeztetés - Általános veszélyek!

A jelen fejezetben ismertetett lépéseket csak kikapcsolt gépnél és kihúzott hálózati csatlakozódugónál szabad elvégezni!

6.4.1 A magasság és a dőlésszög beállítása



9. ábra: A magasság és dőlésszög beállítása



Figyelmeztetés - Általános veszélyek!

Minden beállítás előtt biztosítsa a gépet az alvázon leesés ellen. A biztosítás végezhető megfelelő teherfelvevő eszközökkel vagy egy második személlyel.

A magasság a befutó oldalon **(1)** és a kifutó oldalon **(2)** külön állítható. A magasság befutó oldalon történő beállításához lazítsa meg mindkét csillagfogantyút **(3)** ezen az oldalon. A megfelelő magasságban húzza meg újra a csillagfogantyúkat. A kifutó oldalhoz lazítsa meg egyidejűleg mindkét csillagfogantyút **(4)** ezen az oldalon.

Nehéz szeparálódobok zuhanásgátlókkal **(5)** vannak ellátva. Ezek gondoskodnak arról, hogy a szeparálódobok ne essenek le nagy magasságból, amikor a csillagfogantyúkat meglazítják.

Ha a magasságot ezekkel a zuhanásgátlókkal csökkentik, akkor először a zuhanásgátlókat állítsák be a megfelelő magasságra. Ezt követően lazítsa meg a csillagfogantyúkat, és lassan engedje le a szeparálódobokat a zuhanásgátlóra. Ha a magasságot növelni kell, először állítsa be a szeparálódobot a megfelelő magasságra, és ezután állítsa a zuhanásgátlót.

A befutó és kifutó oldali magasságok közötti különbségből adódik a dőlésszög.

Ennek a kifutó oldal irányába mindig kissé lejtve kell lennie. A dőlésszöggel befolyásolható a szeparálandó anyagnak a szeparálódobban való bennmaradási ideje. Minél kisebb a dőlésszög, annál hosszabb a bennmaradási idő. Az optimális dőlésszög a szeparálandó anyagtól függ.

6.4.2 Az adagolócsúszda beállítása



10. ábra: Az adagolócsúszda beállítási lehetőségei

Az adagolócsúszda **(1)** a csigás befutógyűrűhöz **(2)** viszonyított pozíciója, valamint dőlésszöge állítható be.

A pozíció módosítható a csillagfogantyúk **(3)** lazításával, a dőlésszög pedig a szorítókkal **(4)**. Az adagolócsúszda dőlésszögét úgy kell beállítani, hogy a szeparálandó darabok önállóan a csigás befutógyűrűbe csúsznak.

6.5 A tervszerű kikapcsolás utáni üzembe helyezés

Minden üzembe helyezéskor az alábbi lépéseket kell elvégezni:

- 1 Tisztítsa meg a berendezést nedvességtől és szennyeződésektől.
- 2 Bizonyosodjon meg arról, hogy az üzemeltető oldalon a hálózati ellátás biztosítva legyen.
Ehhez csatlakoztassa a gép hálózati csatlakozódugóját az áramhálózattal megfelelő csatlakozóaljzattal.
- 3 Kapcsolja be a gépet a főkapcsolóval.
- 4 Ha a szeparálódob sebességállító vezérlőberendezéssel van felszerelve, akkor a kívánt fordulatszámot állítsa be a sebességszabályozóval. A fordulatszámot módosíthatja forgó dobkosárnál.
- 5 Ezzel a berendezés üzemkész.

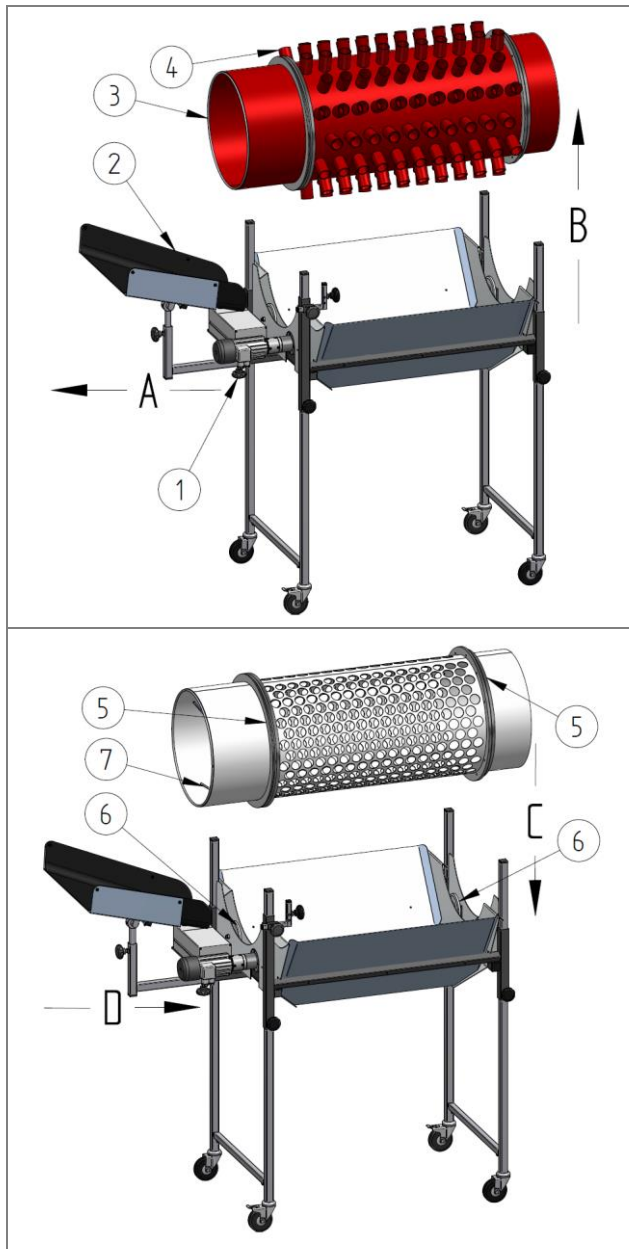
MEGJEGYZÉS

- Ha a gépet egy hétnél hosszabb leállás után újra üzembe veszik, akkor végezze el újra az első üzembe helyezést (lásd az előző fejezetet).

6.6 A dobkosár cseréje

A termékváltáskor és ezzel a szeparálandó anyag váltásakor szükség lehet a dobkosár cseréjére.

Mivel a dobkosár lazán fekszik fel, a csere gyorsan elvégezhető.



- Lazítsa meg az adagolócsúszda **(2)** csillagfogantyúját **(1)**, és ezt húzza ki annyira, amíg az nem nyúl be a dobkosár **(4)** befutógyűrűjébe **(3)**. **(A)**
- Emelje ki a dobkosárt annak csapágyazatából. **(B)**

- Emelje be az új dobkosárt a csapágyazatba. Ügyeljen arra, hogy a dobkosár alakos gyűrűi **(5)** felfeküdjenek a csapágygörgőkre **(6)**. **(C)** Ügyeljen ekkor a dobkosár megfelelő beállítására. A befutó oldalnak és a csigának **(7)** az adagolócsúszda és a hajtás oldalán kell feküdnie.
- Tolja vissza az adagolócsúszdát a befutógyűrűbe, majd állítsa be. **(D)**

11. ábra: A dobkosár cseréje, az ábrán a perforált és a tüskés dobkosár példáján látható

Az alábbi táblázatban a szeparálódob típuskombinációi és azok alvázai található.

	U 750-500	U 750-700	U 750-1000	U 750-1200
Perforált dob	305 B	307 B	3010 B	3012 B
Perforált dob leverő dobként	A 305 B	A 307 B	A 3010 B	A 3012 B
Tüskés dob	I 305 B	I 307 B	I 3010 B	I 3012 B
Tüskés dob leverő dobként	AI 305 B	AI 307 B	AI 3010 B	AI 3012 B
Négyszögletes dob	3 R5 B	3 R7 B		
Központiilag állítható dob	PZ 255 B	PZ 257 B	PZ 2510 B	PZ 2512 B
Központiilag állítható dob leverő dobként	APZ 255 B	APZ 257 B	APZ 2510 B	APZ 2512 B

6. táblázat: A szeparálódob típusai és az U 750... alvázak kombinációi

	U 850-500	U 850-700	U 850-1000	U 850-1200
Központiilag állítható dob	PZ 355 B	PZ 357 B	PZ 3510 B	PZ 3512 B
Központiilag állítható dob leverő dobként	APZ 355 B	APZ 357 B	APZ 3510 B	APZ 3512

7. táblázat: A szeparálódob típusai és az U 850... alvázak kombinációi

	U 750-500 E	U 750-700 E	U 750-1000 E	U 750-1200 E
Külön állítható dob	355 B	357 B	3510 B	3512 B
Külön állítható dob leverő dobként	A 355 B	A 357 B	A 3510 B	A 3512 B

8. táblázat: A külön állítható szeparálódob típusai és az U 750-xxxx E alvázak kombinációi

7 Üzemeltetés

Az „Üzemeltetés” fejezet ismerteti a berendezés kezelését normál üzemmódban, és áttekintést nyújt a kezelőelemekről és jeladókról.

A berendezésnek normál üzemmódba történő aktiválása után a berendezés teljesen automatikusan üzemel anélkül, hogy a kezelőnek be kellene avatkoznia.

7.1 Biztonság

Valamennyi munkát csak igazoltan szakképzett személyzet végezhet az alábbiak figyelembevételével:

- a jelen utasítás
- a berendezéshez tartozó minden utasítás (vonatkozó dokumentumok, beszállítói dokumentáció is)
- a helyi hatályos előírások és jogszabályok

VESZÉLY

Az elektromos áram okozta életveszély

A feszültség alatt álló alkatrészek megérintésekor életveszély áll fenn.

Bekapcsolt elektromos alkatrészek ellenőrizetlen mozgásokat végezhetnek. Ennek súlyos sérülések és halál a következménye.

- A jelen gép elektromos komponensein munkákat csak szakképzett személyzet (elektromossági szakember vagy elektrotechnikában kioktatott személy a DIN EN 60204-1 szerint) végezhet.
- A gépet kapcsolja ki a karbantartási és javítási munkák közben, és biztosítsa váratlan visszakapcsolódás ellen.
- Kerítse el a munkaterületet, és jelölje egy figyelmeztető táblával.

FIGYELMEZTETÉS

Zúzóadásveszély

Nem rögzített magasság és dőlésszög beállításánál zúzóadási sérülések állhatnak fenn.

- A magasságot és a dőlésszöget mindig legalább két személlyel állítsa be! A nagy súlyokat lezuhanás ellen daruval is (vagy hasonló emelőeszközzel) kell biztosítani!
- A magasság és a dőlésszög kismértékű módosításával állítsa be lehetőleg EGYMÁS UTÁN a befutó és a kifutó oldalt!
- A befutó és kifutó oldalt csak akkor szabad teljesen meglazítani, ha az alvázat ezen a ponton legalább még egy személy vagy egy daru megtartja. Az alvázat a személynek (amennyiben ezt nem daru vagy hasonló tartja) úgy kell tartania, hogy annak végtagjai ne szorulhassanak be a rögzítőtartó alá!

⚠ VIGYÁZAT**Zúzódás-, behúzás- és nyírásveszély**

A befutó és kifutó oldalon található alakos gyűrűk a tölcsérlemezek befutó tartományában sérüléseket okozhatnak.

- Ne nyúljon a befutó tartományba forgó dobkosárnál!
- Mindig tartson megfelelő távolságot a végtagok és a forgó dobkosár között!
- A szeparálódob közelében végzendő munkáknál viseljen testhez simuló ruházatot!
- Ne viseljen kesztyűt!

⚠ VIGYÁZAT**Behúzásveszély**

A dobkosár végtagokat és bő ruházatot behúzhat.

- Ne nyúljon a dobkosár és a surrantó közötti tartományba!
- Mindig tartson megfelelő távolságot a végtagok és a forgó dobkosár között!
- A szeparálódob közelében végzendő munkáknál viseljen testhez simuló ruházatot!
- Ne viseljen kesztyűt!

MEGJEGYZÉS



Mindig vegye figyelembe a baleset-megelőzési előírásokat, valamint az üzemem belüli munkavédelmi, üzemeltetési és biztonsági előírásokat.

7.2 Az üzemeltetés előtt

A rendeltetésszerű használat és hibás viselkedés személyek életveszélyes sérülését és anyagi károkat okozhat. Ezért a berendezés üzemeltetése és kezelése előtt vegye mindig figyelembe és tartsa be a Biztonság c. fejezet utasításait. A kezeléssel megbízott személyeket rendszeresen képzésbe kell részesíteni.

A berendezés üzemeltetése és kezelése előtt tudatosítsa az alábbi pontokat:

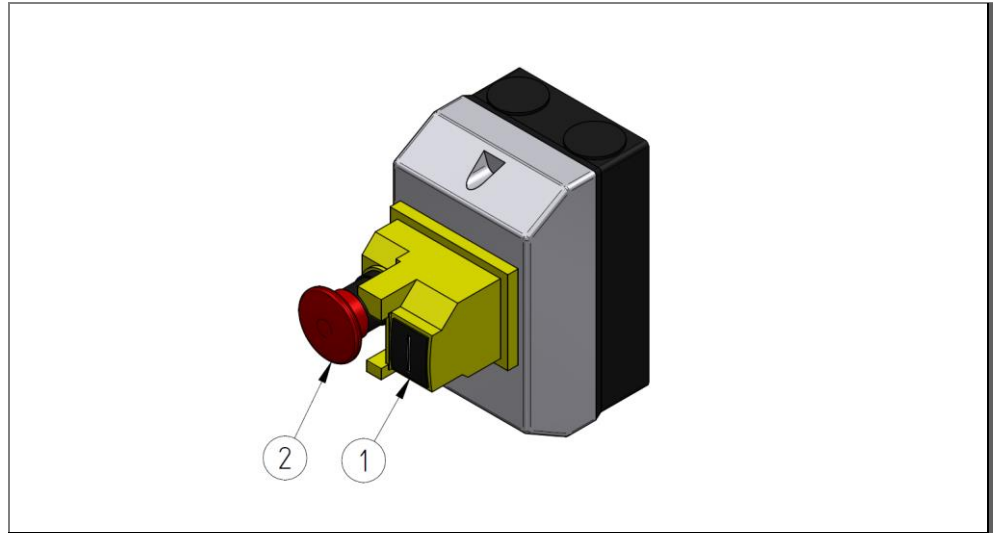
- Elolvastam és megértettem a használati utasítást?
- Jogosult vagyok a berendezés kezelésére a képzésem és képesítésem alapján?
- Felhatalmazott a berendezés üzemeltetője a berendezés kezelésére?

Továbbá hozza meg az alábbi előkészületeket a gép üzemeltetéséhez és kezeléséhez:

- Viseljen egyéni védőfelszerelést.
- Ismerje meg a teljes berendezést.
- Ismerje meg a hatályos előírásokat.
- Egyeztesse egymás között is a munkafolyamatokat minden résztvevővel.
- Ellenőrizze a gép állapotát meghibásodásra a munka megkezdése előtt.

7.3 Kezelő- és kijelzőelemek

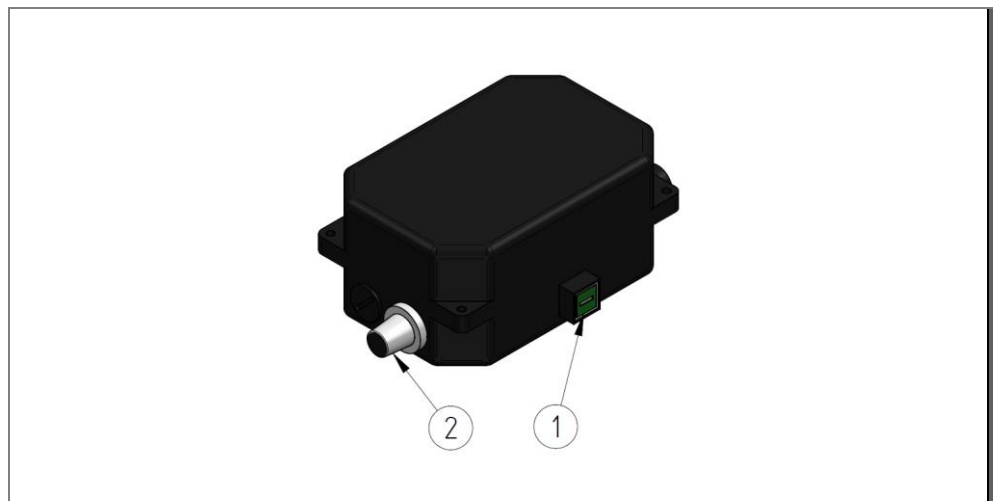
7.3.1 „Konstans” üzemmód



12. ábra: „Konstans” üzemmód kezelőelemei

- 1 Indító nyomógomb
- 2 Leállító nyomógomb reteszelési funkcióval

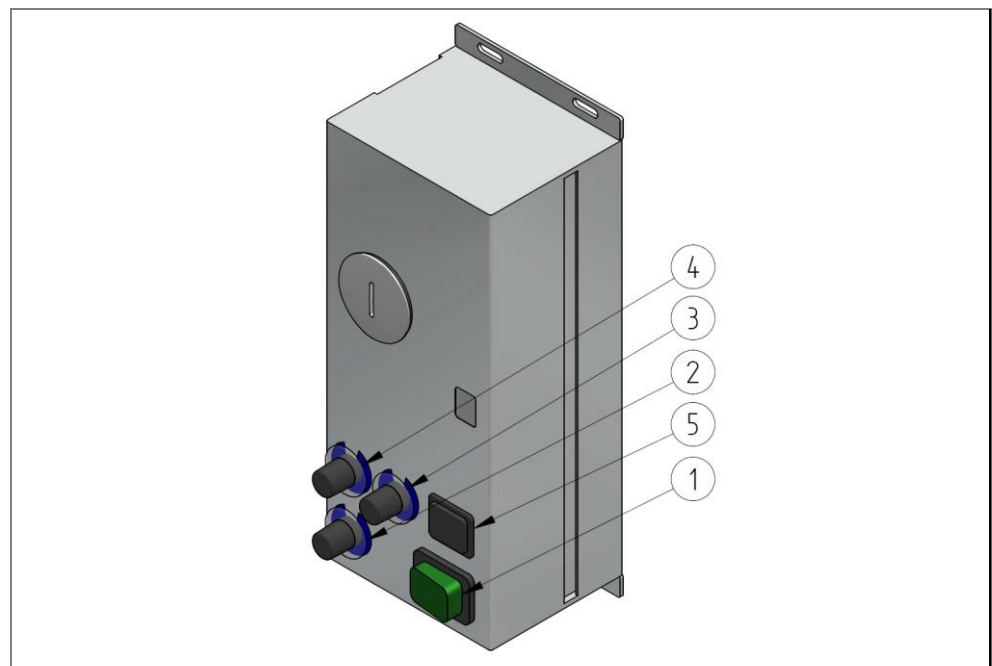
7.3.2 „Fokozatmentesen szabályozható” üzemmód



13. ábra: „Fokozatmentesen szabályozható” üzemmód kezelőelemei

- 1 Be/ki nyomógomb
- 2 Fordulatszám forgásszabályozója

7.3.3 „Fokozatmentesen szabályozható és forgásirány váltható” üzemmód



14. ábra: „Fokozatmentesen szabályozható és forgásirány váltható” üzemmód kezelőelemei

- 1 Be/ki nyomógomb
- 2 Fordulatszám forgásszabályozója
- 3 Forgásszabályozó a jobb irányban maradás idejéhez
- 4 Forgásszabályozó a bal irányban maradás idejéhez
- 5 Irányváltó üzem be/ki

7.4 A gép bekapcsolása

A gép bekapcsolásához végezze el az alábbi lépéseket:

1. Állítsa a főkapcsolót a gép vezérlőegységén „BE” állásba.

7.5 Üzem módok

A berendezés standard üzemmódja az automatikus üzem. A berendezés bekapcsolása után beindul a folyamat. Ezután további beavatkozásra nincs szükség. Az alábbi üzemmódok a gép általános állapotát ismertetik bizonyos műveletek alatt:

Sz.	Üzem mód	Cél/funkció
1	Automatikus üzem	A gép standard üzemmódja a bekapcsolás után az automatikus üzem. Ebben az üzemmódban a gép teljesen automatikusan működik.
2	Karbantartási üzem	A karbantartási üzemben a gép a főkapcsolóval van kikapcsolva. A karbantartási munkákhoz, amelyek során a gép elektromosságába beavatkoznak, a gép fizikailag le van választva az áramról.
3	Próbajárat üzem	Ebben az üzemben egy próbajárat végezhető, pl. a karbantartási és állagmegóvási munkák után. A gép üresen, darabos anyag nélkül üzemel. Csak akkor végezzen mindig próbajáratot, ha komponenseket cserél.
4	Tisztítási üzem	Ebben az üzemmódban a tisztítás végezhető. A tisztítási üzemben a gép a főkapcsolóval van kikapcsolva. A tisztítási munkákhoz, amelyek során a gép elektromos komponensei érintettek (motorok, kapcsolószekrény stb.), a gép fizikailag le van választva az áramról.

7.6 A berendezés kikapcsolása

A berendezés kikapcsolásához végezze el az alábbi lépéseket:

1. Várjon addig, amíg a berendezésben lévő darabos anyag maradékmentesen kiszállításra került.
2. Állítsa a főkapcsolót a gép vezérlőegységén „KI” állásba.

8 Hibaelhárítás

8.1 Biztonság

Valamennyi munkát csak igazoltan szakképzett személyzet végezhet az alábbiak figyelembevételével:

- a jelen utasítás
- a berendezéshez tartozó minden utasítás (vonatkozó dokumentumok, beszállítói dokumentáció is)
- a helyi hatályos előírások és jogszabályok

VESZÉLY

Az elektromos áram okozta életveszély

A feszültség alatt álló alkatrészek megérintésekor életveszély áll fenn. Bekapcsolt elektromos alkatrészek ellenőrizetlen mozgásokat végezhetnek. Ennek súlyos sérülések és halál a következménye.

- A jelen gép elektromos komponensein munkákat csak szakképzett személyzet (elektromossági szakember vagy elektrotechnikában kioktatott személy a DIN EN 60204-1 szerint) végezhet.
- A gépet kapcsolja ki a karbantartási és javítási munkák közben, és biztosítsa váratlan visszakapcsolódás ellen.
- Kerítse el a munkaterületet, és jelölje egy figyelmeztető táblával.

FIGYELMEZTETÉS

A hibaelhárítás gondtalan végzése okozta sérülésveszély

Súlyos sérülések, mint zúzódások, horzsolódások vagy végtagok leválasztása lehet a következménye.

- A hibaelhárításhoz a szeparálódobot MINDIG állítsa le, és biztosítsa visszakapcsolódás ellen!
- Ne nyúljon a befutó tartományba forgó dobkosárnál!
- Mindig tartson megfelelő távolságot a végtagok és a forgó dobkosár között!
- A szeparálódob közelében végzendő munkáknál viseljen testhez simuló ruházatot!
- Ne viseljen kesztyűt!

▲ FIGYELMEZTETÉS**Zúzódásveszély**

Nem rögzített magasság és dőlésszög beállításánál zúzódási sérülések állhatnak fenn.

- A magasságot és a dőlésszöget mindig legalább két személlyel állítsa be! A nagy súlyokat lezuhanás ellen daruval is (vagy hasonló emelőeszközzel) kell biztosítani!
- A magasság és a dőlésszög kismértékű módosításával állítsa be lehetőleg EGYMÁS UTÁN a befutó és a kifutó oldalt!
- A befutó és kifutó oldalt csak akkor szabad teljesen meglazítani, ha az alvázat ezen a ponton legalább még egy személy vagy egy daru megtartja. Az alvázat a személynek (amennyiben ezt nem daru vagy hasonló tartja) úgy kell tartania, hogy annak végtagjai ne szorulhassanak be a rögzítőtartó alá!

▲ FIGYELMEZTETÉS**Zuhanásveszélye magasságban végzett munkáknál**

A magasságban végzett munkák közben lecsúszhat, lezuhanhat, ami súlyos sérüléseket okozhat.

- Viseljen egyéni védőfelszerelést.
- Idejében gondoskodjon olyan munkafeltételekről, amelyek a biztonságos munkavégzést lehetővé teszik.
- Ha stabil felület nem garantálható, biztosítsa magát zuhanás ellen.
 - Használjon pl. munkaemelőnyit, állványt, személyliftet, szerelőkosarat.
- A szerelési területet biztosítsa leeső tárgyak ellen.
- Soha ne dolgozzon egyedül.

▲ VIGYÁZAT**Zúzódás-, behúzás- és nyírásveszély**

A befutó és kifutó oldalon található alakos gyűrűk a tölcserlemezek befutó tartományában sérüléseket okozhatnak.

- Ne nyúljon a befutó tartományba forgó dobkosárnál!
- Mindig tartson megfelelő távolságot a végtagok és a forgó dobkosár között!
- A szeparálódob közelében végzendő munkáknál viseljen testhez simuló ruházatot!
- Ne viseljen kesztyűt!

▲ VIGYÁZAT**Behúzásveszély**

A dobkosár végtagokat és bő ruházatot behúzhat.

- Ne nyúljon a dobkosár és a surrantó közötti tartományba!
- Mindig tartson megfelelő távolságot a végtagok és a forgó dobkosár között!
- A szeparálódob közelében végzendő munkáknál viseljen testhez simuló ruházatot!
- Ne viseljen kesztyűt!

⚠ VIGYÁZAT**Éles élek**

Éles élek vágási sérüléseket okozhatnak.

- Viseljen egyéni védőfelszerelést.
- Óvatosan bánjon velük.

FIGYELEM**Hibás elektromos feszültség okozta készülékkárok**

A nem megfelelő elektromos feszültségellátásra történő csatlakoztatás az elektromos felszerelések tönkremenetelét okozhatja.

- A feszültségellátásra történő csatlakoztatást csak elektromos szakképzett személyzet végezheti.
- Vegye figyelembe az energiaellátás helyi rendelkezéseit. Az elektromos berendezés kivitelezése az európai biztonsági szabványnak felel meg.

FIGYELEM**Nem megfelelő tisztítószer okozta készülékkárok**

Ha a tisztításhoz oldószereket használnak, azok károkat okozhatnak a gépen.

- Ne használjon oldószereket a tisztításhoz.
- Normál szennyeződéseket langyos vízzel távolítson el.
- Nagyon zsíros szennyeződéseket denaturált szesszel távolítson el.
- A tisztítószerekkel kapcsolatos kérdéseivel forduljon a gyártóhoz.

8.2 Tennivalók hiba esetén

Alapvetően érvényes:

1. Olyan zavaresetekben, amelyek személyek vagy anyagi javak számára közvetlen veszélyt jelentenek, kapcsolja ki azonnal a berendezést.
A berendezés bekötése a teljes berendezés biztonsági rendszerébe az üzemeltető feladata.
2. Állapítsa meg a hiba okát.
3. Amennyiben a hibaelhárításhoz a veszélyes területen kell munkákat végezni, kapcsolja ki a berendezést, és biztosítsa visszakapcsolódás ellen.
4. Az alkalmazás helyszínén felelős személyt azonnal értesítse a hibáról.
5. A hibafajtától függően az elhárítást végeztesse felhatalmazott szakképzett személyzettel.
6. Alkatrész cseréjekor ügyeljen a helyes felszerelésre.
 - Tartsa be a csavarok meghúzási nyomatékait a szabványnak megfelelően.
 - Vegye figyelembe a csavarrögzítőket.

8.3 A hibaelhárítás előkészítése

1. A munkák elvégzése előtt kapcsolja ki a főkapcsolót.
2. Alapvetően a munkákat csak leállított berendezésnél végezze.
 - A berendezést válassza le a terheléstől.
3. A berendezést váratlan visszakapcsolódás ellen biztosítsa.
 - Takarja le a főkapcsolót.
 - Helyezze el a figyelmeztető táblát.
 - A területet tágasan zárja el.
4. Ürítse a szállítópályát, ill. a szállítandó anyagot vegye le.

8.4 Hibák utáni visszakapcsolás

A berendezést csak akkor szabad üzemeltetni, ha a biztonságos üzemelést veszélyeztető hibák nem állnak fenn.

1. Bizonyosodjon meg arról, hogy minden védőborítás fel legyen szerelve.
2. Ellenőrizze a biztonsági berendezéseket.

MEGJEGYZÉS



Vegye figyelembe a beszállító dokumentáció utasításait és adatait.

8.5 Hibák és hibakeresés



Megjegyzés

- Alapvetően a munkákat csak leállított berendezésnél végezze. Ehhez válassza le a gépet a terhelésről.
- Ezeknek a munkáknak a megkezdése előtt bizonyosodjon meg arról, hogy a gépet illetéktelen személyek tévedésből ne tudják visszakapcsolni.
- A nem ismert hibák esetén lépjen kapcsolatba az ügyfélszolgálatunkkal.

Az üzemzavarok az alábbi hibakeresési terv szerint szüntethetők meg:

Hiba	Lehetséges ok	Elhárítás
A berendezés nem indul be	• Nincs áramellátás	Ellenőrizze a főkapcsoló állását. Ellenőrizze a külső biztosítékokat. Ellenőrizze az elektromos tápkábelt sérülésre és csatlakozásra. Ellenőrizze az elektromos hálózatot.
	• A motor csatlakozóvezetéke sérült	A csatlakozóvezeték cseréje
	• A motor hibás	Cserélje ki a motort.
Károk az elektromos alkatrészekben. A gép működési zavara	• Sérült kábel vagy kapcsoló • Szabadon fekvő áramvezető alkatrészek • Sérült elektromos alkatrészek	Azonnal állítsa le és javítsa a berendezést.
Nem megfelelő szeparálási eredmény	• A szeparálónyílás nem felel meg a szeparálandó anyagnak	A szeparálandó anyaghoz alkalmas dobkosárt használja
	• Nem megfelelő sebesség	Csökkentse vagy növelje a fordulatszámot.
	• Adagolócsúszda nem megfelelő dőlésszöge	Állítsa be a dőlésszöget laposabbra vagy meredekebbre.

9 Karbantartás

9.1 Biztonság

Valamennyi munkát csak igazoltan szakképzett személyzet végezhet az alábbiak figyelembevételével:

- a jelen utasítás
- a berendezéshez tartozó minden utasítás (vonatkozó dokumentumok, beszállítói dokumentáció is)
- a helyi hatályos előírások és jogszabályok

VESZÉLY

Az elektromos áram okozta életveszély

A feszültség alatt álló alkatrészek megérintésekor életveszély áll fenn. Bekapcsolt elektromos alkatrészek ellenőrizetlen mozgásokat végezhetnek. Ennek súlyos sérülések és halál a következménye.

- A jelen gép elektromos komponensein munkákat csak szakképzett személyzet (elektromossági szakember vagy elektrotechnikában kioktatott személy a DIN EN 60204-1 szerint) végezhet.
- A gépet kapcsolja ki a karbantartási és javítási munkák közben, és biztosítsa váratlan visszakapcsolódás ellen.
- Kerítse el a munkaterületet, és jelölje egy figyelmeztető táblával.

FIGYELMEZTETÉS

Zúzóadásveszély

Nem rögzített magasság és dőlésszög beállításánál zúzóadási sérülések állhatnak fenn.

- A magasságot és a dőlésszöget mindig legalább két személlyel állítsa be! A nagy súlyokat lezuhanás ellen daruval is (vagy hasonló emelőeszközzel) kell biztosítani!
- A magasság és a dőlésszög kismértékű módosításával állítsa be lehetőleg EGYMÁS UTÁN a befutó és a kifutó oldalt!
- A befutó és kifutó oldalt csak akkor szabad teljesen meglazítani, ha az alvázat ezen a ponton legalább még egy személy vagy egy daru megtartja. Az alvázat a személynek (amennyiben ezt nem daru vagy hasonló tartja) úgy kell tartania, hogy annak végtagjai ne szorulhassanak be a rögzítőtartó alá!

FIGYELMEZTETÉS

Zuhanásveszélye magasságban végzett munkáknál

A magasságban végzett munkák közben lecsúszhat, lezuhanhat, ami súlyos sérüléseket okozhat.

- Viseljen egyéni védőfelszerelést.
- Idejében gondoskodjon olyan munkafeltételekről, amelyek a biztonságos munkavégzést lehetővé teszik.
- Ha stabil felület nem garantálható, biztosítsa magát zuhanás ellen.
 - Használjon pl. munkaemelőnyit, állványt, személyliftet, szerelőkosarat.
- A szerelési területet biztosítsa leeső tárgyak ellen.
- Soha ne dolgozzon egyedül.

⚠ VIGYÁZAT**Zúzóadás-, behúzás- és nyírásveszély**

A befutó és kifutó oldalon található alakos gyűrűk a tölcsérlemezek befutó tartományában sérüléseket okozhatnak.

- Ne nyúljon a befutó tartományba forgó dobkosárnál!
- Mindig tartson megfelelő távolságot a végtagok és a forgó dobkosár között!
- A szeparálódob közelében végzendő munkáknál viseljen testhez simuló ruházatot!
- Ne viseljen kesztyűt!

⚠ VIGYÁZAT**Behúzásveszély**

A dobkosár végtagokat és bő ruházatot behúzhat.

- Ne nyúljon a dobkosár és a surrantó közötti tartományba!
- Mindig tartson megfelelő távolságot a végtagok és a forgó dobkosár között!
- A szeparálódob közelében végzendő munkáknál viseljen testhez simuló ruházatot!
- Ne viseljen kesztyűt!

⚠ VIGYÁZAT**Fokozott testi megerőltetésre lehet szükség**

A beállítási munkák csupán testi erővel végzése fáradtságot és az izom- és csontrendszeren rendellenességeket okozhat.

- A dobkosár cseréjekor használjon mindig megfelelő emelőeszközöket segédeszközként!
- A magasság és dőlésszög beállítását végezze mindig megfelelő segédeszközként használt emelőeszközökkel!

⚠ VIGYÁZAT**Éles élek**

Éles élek vágási sérüléseket okozhatnak.

- Viseljen egyéni védőfelszerelést.
- Óvatosan bánjon velük.

FIGYELEM**Hibás elektromos feszültség okozta készülékkárok**

A nem megfelelő elektromos feszültségellátásra történő csatlakoztatás az elektromos felszerelések tönkremenetelét okozhatja.

- A feszültségellátásra történő csatlakoztatást csak elektromos szakképzett személyzet végezheti.
- Vegye figyelembe az energiaellátás helyi rendelkezéseit. Az elektromos berendezés kivitelezése az európai biztonsági szabványnak felel meg.

FIGYELEM**Nem megfelelő tisztítószer okozta készülékkárok**

Ha a tisztításhoz oldószereket használnak, azok károkat okozhatnak a gépen.

- Ne használjon oldószereket a tisztításhoz.
- Normál szennyeződéseket langyos vízzel távolítson el.
- Nagyon zsíros szennyeződéseket denaturált szesszel távolítson el.
- A tisztítószerekkel kapcsolatos kérdéseivel forduljon a gyártóhoz.

MEGJEGYZÉS

A gyártó nem felel olyan károkért, amelyek a hibás javításból, helyreállításból vagy karbantartásból származnak.

9.2 Karbantartási utasítások

A karbantartással biztosítandó, hogy a működőképes állapot megőrződik vagy meghibásodás esetén az újra megteremthető.

A gép karbantartását rendszeresen kell végezni. A nem megfelelően végzett karbantartás hibákat vagy károkat okozhat, amelyek leállási időket és javítási költségeket vonnak maguk után.

A jelen fejezet megjegyzéseket tartalmaz betanított, képzett és szakszemélyzet számára.

Problémák vagy kérdések esetén forduljon azonnal a gyártóhoz.

Kérdések esetén adja meg az alábbi pontokat:

- Az adatok a gép típustábláján található meg.
 - Sorozatsz.
 - Típus megnevezése
 - Gyártási év
- A fellépő hibákat/hibás működést lehetőleg pontosan ismertetni.
- Az eddig meghozott hibaelhárítási intézkedések megadása.

Ha a gépet beküldi a gyártónak, vegye figyelembe a „Leszerelés” és „Szállítás” fejezeteket.

9.3 A karbantartás előkészítése

A javítási, karbantartási és helyreállítási munkák elvégzése előtt vegye figyelembe az alábbi pontokat a berendezésen:

1. A munkák megkezdése előtt értesítse a kezelőszemélyzetet a munkák elvégzéséről.
Egy felügyelő vezetőszemélyt kell megnevezni.
2. Tartsa be a karbantartási tervben megadott karbantartási időközöket.
3. A munkaterületet biztosítsa illetéktelen személyek belépése ellen, és jelölje egy figyelmeztető táblával.
4. Alapvetően a munkákat csak leállított berendezésnél végezze.
 - A berendezést válassza le a terheléstől.
5. A berendezést, ill. a berendezés érintett részét kapcsolja ki a munkák elvégzéséhez, és biztosítsa váratlan visszakapcsolódás ellen.
 - Húzza ki a hálózati csatlakozódugót.
 - Helyezze el a figyelmeztető táblát.
 - A területet tágasan zárja el.
6. Az áramütések megelőzéséhez ne nyisson elektromos alkatrészeket, házakat és burkolatokat. Ne érintse meg a sérült, különösen a feszültségvezető alkatrészeket.
7. Az elektromossági munkákat csak erre külön képzett és felhatalmazott szakember végezheti.
8. Ha a biztonsági és védőberendezések leszerelése szükséges, akkor azokat szerelje vissza közvetlenül a munkák befejezése után, és ellenőrizze azok működését.
9. Az egyes alkatrészeket vagy nagyobb részegységeket a cserekor óvatosan rögzítse és biztosítsa az emelőeszközökön. Csak megfelelő és műszakilag kifogástalan és megfelelő teherbírású emelőeszközöket és teheremelő eszközöket használjon.
10. A fej felett végzendő szerelési munkáknál használjon biztonsági mászási segédeszközöket és munkaemlvényeket. A berendezés alkatrészeit ne használja mászási segédeszközként.

9.4 Karbantartási terv

Időközök	Alkatrész	Intézkedés	Tennivaló meghibásodás esetén
	Hajtás	Lásd a gyártói kézikönyvet	
naponta	Teljes gép	Általános szemrevételezés	Állítsa le a gépet. Hárítsa el a hibát.
	Biztonsági berendezések	Általános szemrevételezés	Állítsa le a gépet. Hárítsa el a hibát.
hetente	Dobkosár	Szennyeződés szemrevételezése	Dobkosár tisztítása
havonta	Mechanikus alkatrészek	Ellenőrizze minden csavar és anya szoros illeszkedését, és szükség esetén húzza meg utólag.	Cserélje ki az alkatrészt.
	Dobkosár	Ellenőrizze sérülésre.	Cserélje ki a dobkosárt.
	Elektromos telepítés	Általános állapotellenőrzés, különösen a vezetékek, dugós csatlakozók sérülésére.	Cserélje ki az alkatrészt.
félévente	Hajtó-/felfekvőkerék	Általános állapotellenőrzés, különösen a futófelületek kopására	Cserélje ki a hajtó-/felfekvőkereket.

1. táblázat - Karbantartási terv

Az üzemeltetési feltételektől függően az időközök rövidebbek vagy hosszabbak lehetnek.

9.5 Visszakapcsolás karbantartás után

A gépet csak akkor szabad üzemeltetni, ha a biztonságos üzemelést veszélyeztető hibák nem állnak fenn. Vegye figyelembe az alábbi pontokat a karbantartási munkák befejezése után és a gép indítása előtt:

1. Ellenőrizzen minden csavarkötést szoros illeszkedésre.
2. Bizonyosodjon meg arról, hogy minden előzetesen eltávolított védőberendezés és burkolat ismét előírászerűen visszaszerelve legyen.
3. Bizonyosodjon meg arról, hogy minden használt szerszám, anyag és egyéb felszerelés a munkaterületről eltávolítva legyen.
4. Tisztítsa meg a munkaterületet, és távolítsa el a kilépő folyadékokat és hasonló anyagokat.
5. Ellenőrizze, hogy a gép biztonsági berendezései kifogástalanul működnek-e.
6. Ellenőrizze a biztonsági utasítást.

10 Leszerelés

10.1 Biztonság

Valamennyi munkát csak igazoltan szakképzett személyzet végezhet az alábbiak figyelembevételével:

- a jelen utasítás
- a berendezéshez tartozó minden utasítás (vonatkozó dokumentumok, beszállítói dokumentáció is)
- a helyi hatályos előírások és jogszabályok

Sérülésveszély és anyagi kár áll fenn, ha az üzemeltető a berendezést nem szakszerűen és nem előírászerűen szereli le.

MEGJEGYZÉS

Az üzemeltető vagy az általa megbízott személyek végzik a leszerelést. A berendezés leszerelését mindig a hatályos előírások és jogszabályok szerint kell végezni.

VESZÉLY

Az elektromos áram okozta életveszély

A feszültség alatt álló alkatrészek megérintésekor életveszély áll fenn. Bekapcsolt elektromos alkatrészek ellenőrizetlen mozgásokat végezhetnek. Ennek súlyos sérülések és halál a következménye.

- A készüléken munkákat csak felhatalmazott szakképzett személyzet végezhet.
- A munkák megkezdése előtt kapcsolja ki az elektromos ellátást a kapcsolószekrényen a főkapcsolóval, és biztosítsa visszakapcsolódás ellen.
- Kerítse el a munkaterületet, és jelölje egy figyelmeztető táblával.

FIGYELMEZTETÉS

Zuhanásveszélye magasságban végzett munkáknál

A magasságban végzett munkák közben lecsúszhat, lezuhanhat, ami súlyos sérüléseket okozhat.

- Viseljen egyéni védőfelszerelést.
- Idejében gondoskodjon olyan munkafeltételekről, amelyek a biztonságos munkavégzést lehetővé teszik.
- Ha stabil felület nem garantálható, biztosítsa magát zuhanás ellen.
 - Használjon pl. munkaemelőnyit, állványt, személyliftet, szerelőkosarat.
- A szerelési területet biztosítsa leeső tárgyak ellen.
- Soha ne dolgozzon egyedül.

VIGYÁZAT

Éles élek

Éles élek vágási sérüléseket okozhatnak.

- Viseljen egyéni védőfelszerelést.
- Óvatosan bánjon velük.

FIGYELEM**A terhek hibás kezelése okozta anyagi károk**

A terhek szakszerűtlen kezelése rakodáskor vagy lerakodáskor anyagi károkat okozhat.

- Használjon megfelelő emelőeszközt.
- Megfelelő berendezésekkel (pl. kötelek vagy csigasorok) fogja fel a terheket, amelyeket ki- vagy beszereltek, és amelyek súlya emberi erővel nem hordozhatók.
- A kötelek és emelőhevederek súrlódását éles éleken és sarkokon akadályozza meg bizonyos segédeszközökkel, mint pl. puhább anyagok, védősarkok, sarokfák közrehelyezésével.
- A komponenseket és azok felszerelt részeit a ferdén húzó kötelek, ill. láncok ne nyomják össze.
- Kerülje a kemény ütések a lehelyezéskor.
- A terheket alapvetően helyezze teherbíró és sík alapzatra.

10.2 A leszerelés feltételei

1. A gépet a leszerelés előtt kapcsolja ki, és tartsa be a kikapcsolási folyamatot.
2. Kapcsolja ki a főkapcsolót, és biztosítsa visszakapcsolódás ellen.
3. Válassza le a gépet az energiaellátásról, és biztosítsa ezt az állapotot.
4. Válassza le a gép csatlakozóit.
5. Távolítsa el a durva szennyeződések a gép alkatrészeiről.
6. Szükség esetén válassza le a csatlakozásokat, mint pl. csővezetékeket.
7. Fogja fel az üzem- és veszélyes anyagokat.
8. Szükség esetén zárja el a nyitott csatlakozásokat, mint pl. csővezetékeket.

10.3 Elektromos alkatrészek leszerelése

1. Kapcsolja ki a gépet a főkapcsolóval.
2. Bizonyosodjon meg arról, hogy az üzemeltető hálózata kikapcsolva legyen.
3. Ellenőrizze a gép feszültségmentességét.
4. Válassza le a gépet a hálózatról.

10.4 Mechanikus alkatrészek leszerelése

Az összeállítási rajz és a felállítási terv szerint:

1. Helyezze el a szállítmányrögzítőket.
2. Oldja a gép rögzítését.
3. A gép moduljait szerelje le a méretek és adatok szerint.
4. Ügyeljen az alacsony súlypontra.
5. A gép más helyre szállításához lásd a „Csomagolás és szállítás” és „Felállítás és szerelés” fejezeteket.

11 Ártalmatlanítás

11.1 Általános megjegyzések

Valamennyi munkát csak igazoltan szakképzett személyzet végezhet az alábbiak figyelembevételével:

- a jelen utasítás
- a berendezéshez tartozó minden utasítás (vonatkozó dokumentumok, beszállítói dokumentáció is)
- a helyi hatályos előírások és jogszabályok

A kopott alkatrészek, mint pl. gördülőcsapágy, fogasszíjak stb. tudatos vagy nem tudatos további felhasználása személyeket, a környezet és a berendezést veszélyeztethet.

Ezért vegye figyelembe az alábbi pontokat:

- Az üzemeltető felelős a szakszerű ártalmatlanításért.
- Az ártalmatlanítást csak szakképzett személyzet végezheti.
- Az üzem- és fogyóanyagokat engedje le megfelelő gyűjtőtartályokba és szakszerűen ártalmatlanítsa.
- A használati idő lejártá után a berendezést szerelje szét a szerkezeti anyagaira és hasznosítsa újra szakképpel.

FIGYELEM

Környezeti károk veszélye

A szakszerűtlen ártalmatlanítás terheli a környezetet.

- Az ártalmatlanításkor vegye figyelembe a helyi előírásokat és jogszabályi követelményeket.

12 Pótalkatrészek

MEGJEGYZÉS



A gyártó nem felel olyan károkért, amelyek a más gyártók alkatrészének használatából származnak.

- Csere esetén csak eredeti alkatrészeket szabad használni. Más gyártók alkatrészeinek használata károkat okozhat.
- Pótalkatrészek megrendeléséhez kérjük, forduljon a szervizhez. A rendelés e-mailben, faxon vagy telefonon is végezhető.
- Kérjük, készítse elő a típustábla adatait (pl. sorozatszám), a rendelés visszaigazolását, ill. a pótalkatrész-darabjegyzékeket.
- Az MTF Technik javasolja a pót- és kopó alkatrészek készletezését ahhoz, hogy zavar esetén a karbantartási és meghibásodási időket csökkenthesse vagy elkerülhesse.
- Ellenkező esetben kérjük, idejében rendelje meg ahhoz, hogy a megfelelő pótalkatrészek a következő esedékes karbantartáshoz rendelkezésre álljanak. A pótalkatrészek szállítási ideje különbözik. Ezért ajánlott a terjedelmes pótalkatrész rendelése a leghosszabb szállítási idő függvényében.

12.1 A pótalkatrészlista megtekintése

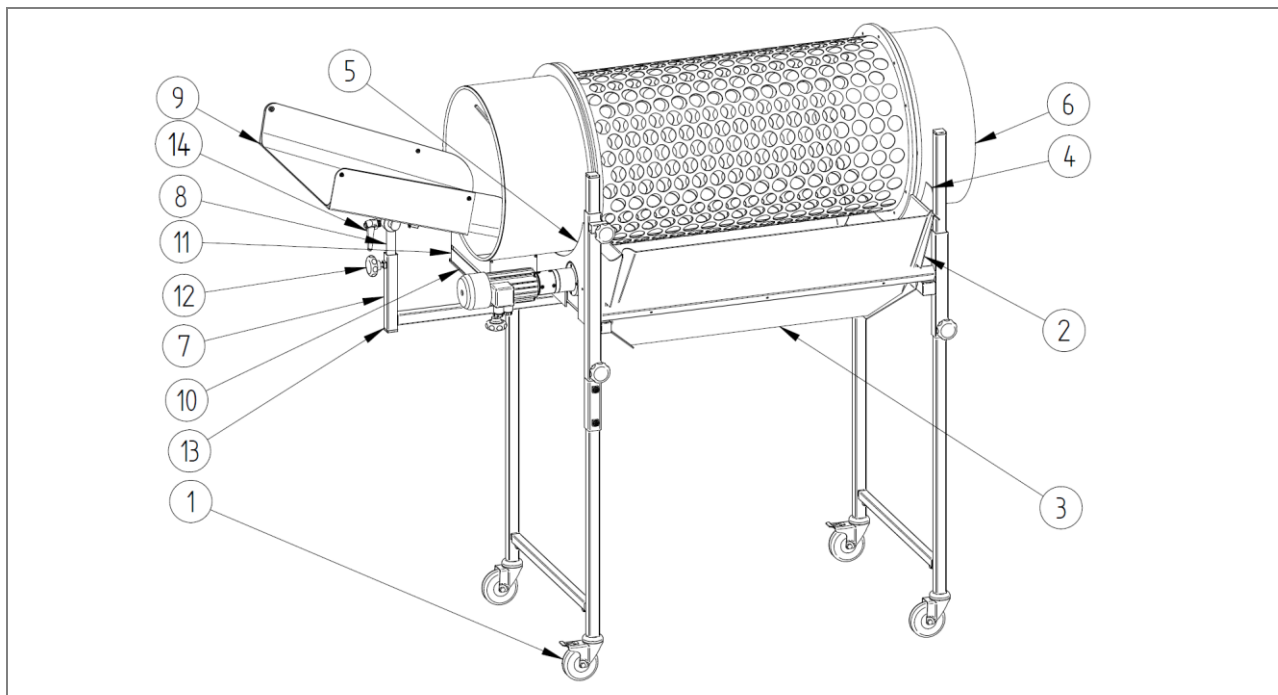


Az ismertetett gép pótalkatrészlistája online az alábbi linken tekinthető meg:

<https://mtf-technik.de/de/service/download>

15. ábra: Pótalkatrészlista: QR-kód az online verzióhoz

12.1.1 Darabjegyzék: Perforált dob – ZZ.867.0001; Tüskés dob – ZZ.867.0002



16. ábra: Darabjegyzék: Perforált dob – ZZ.867.0001; Tüskés dob – ZZ.867.0002

Darabjegyzék: Függetlenül a műszaki adatoktól						
Poz.	Menny.	Mértékegység	1. megnevezés	2. megnevezés	Az. sz.	Rajpsz.
8	1	db	Adagolócsúszda tartó	Középső rész	1005775	T.865.0004
9	1	db	Adagolócsúszda	-	861057	ZZ.861.0002
12	2	db	Csillagfogantyú	M8x20	975411	E.975.0003
13	1	db	Műanyag sapka	25x25x2 (fekete)	1000831	
14	1	db	Szorítókar	GN 503-63-M8-16-SW	835113	

9. táblázat: Darabjegyzék, Perforált dob – ZZ.867.0001; Tüskés dob – ZZ.867.0002

Darabjegyzék: Függetlenül a műszaki adatoktól (vö. a rendelés-visszaigazolással)						
Poz.	Menny.	Mértékegység	1. megnevezés	2. megnevezés	Az. sz.	Rajpsz.
1	1	db	Alváz - Szeparálódob	Standard	Táblázat --- fehlender Linktext -- -	ZZ.860.0003
				erősített	Táblázat --- fehlender Linktext -- -	ZZ.860.0021
2	2	db	Tölcsérlemez		Táblázat	E.860.0010
3	2	db	Surrantó		Táblázat	E.860.0011
4	1	db	Fejlemez	Kifutó oldal	Táblázat	E.860.0015
5	1	db	Fejlemez	Befutó oldal	Táblázat	E.860.0016

6	1	db	Dobkosár			I. rendelés-visszaigazolást
7	1	db	Adagolócsúszda tartó	Alsó rész	Táblázat	T.865.0003
10	1	db	Tartólemez a vezérlőegységhez		Táblázat	Táblázat
11	1	db	Vezérlőegység		Táblázat	

10. táblázat: Darabjegyzék, Perforált dob – ZZ.867.0001 ; Tüskés dob – ZZ.867.0002

2. poz. Kiválasztás: Tölcsérlemez befutó/kifutó oldalon – E.860.0010	
Anyag	Az. sz.
AlMg1; eloxált	1004557
Acél, horganyzott	1004563
V2A (1.4301)	1014267

11. táblázat: Kiválasztás: Tölcsérlemez befutó/kifutó oldalon

3. poz. Kiválasztás: Surrantó – E.860.0011			
Típus	Al Mg1; eloxált	Acél, horganyzott	V2A (1.4301)
305 B / I 305 B	861012	1006275	
307 B / I 307 B	861013	1006273	1015046
3010 B / I 3010 B	861014	1006212	
3012 B / I 3012 B		1009488	

12. táblázat: Kiválasztás: Surrantó

4. poz. Kiválasztás: Fejlemez kifutó oldalon – E.860.0015	
Anyag	Az. sz.
AlMg1; eloxált	1003707
Acél, horganyzott	1004558

13. táblázat: Kiválasztás: Fejlemez a kifutó oldalon

5. poz. Kiválasztás: Fejlemez a befutó oldalon – E.860.0016	
Anyag	Az. sz.
AlMg1; eloxált	1003708
Acél, horganyzott	1004559

14. táblázat: Kiválasztás: Fejlemez a befutó oldalon

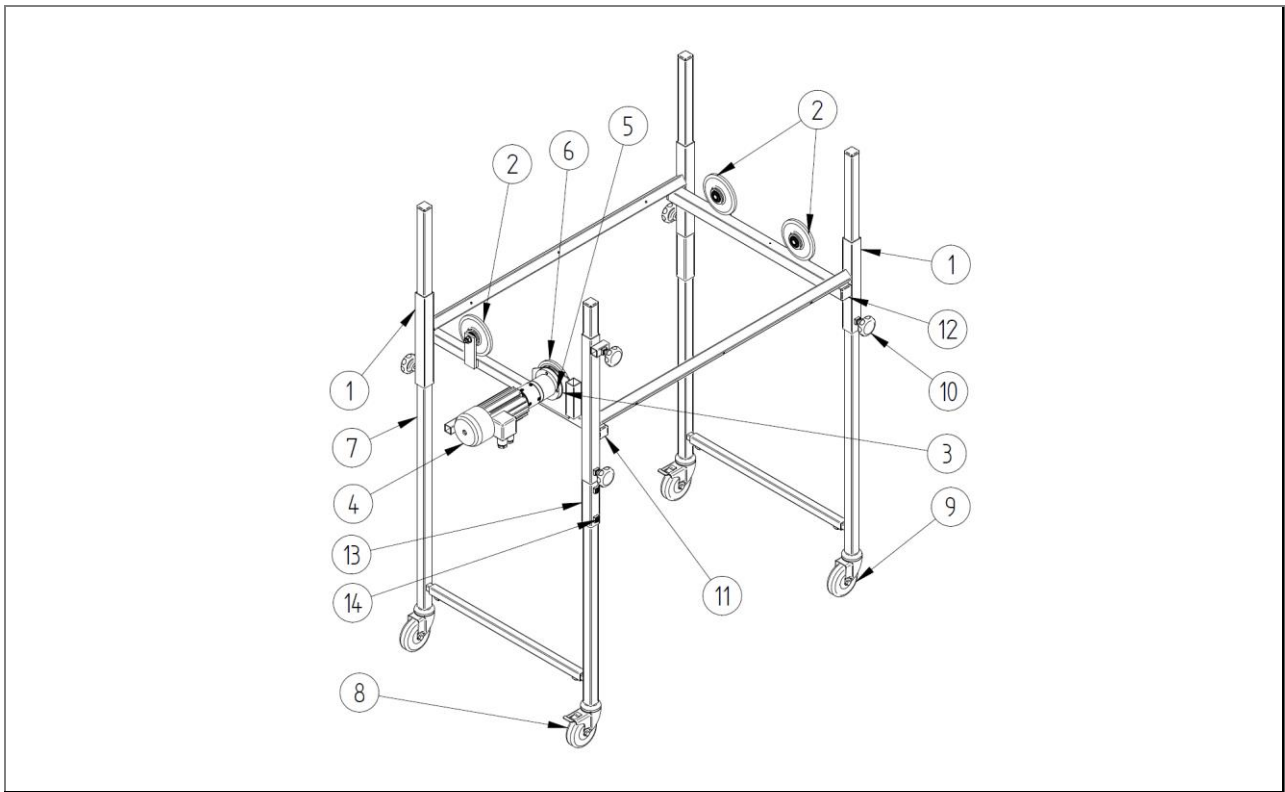
7. poz. Kiválasztás: Adagolócsúszda tartó alsó része – T.865.0003	
Felület	Az. sz.
horganyzott	861045
RAL 9005 bevonattal	1007613

15. táblázat: Kiválasztás: Adagolócsúszda tartó alsó része

10. és 11. poz.	Kiválasztás: Vezérlőegység	Kiválasztás: Tartólemez	
	Az. sz.	Rajzsz.	Az. sz.
Motorvédő kapcsoló („SK” hajtás)	1004518	E.907.0170	
Fordulatszám-szabályozó („SS” hajtás)	1007371	E.800.1237	1012009
Fordulatszám-szabályozó, irány váltható („SR” hajtás)	1007588	E.800.1368	

16. táblázat: Kiválasztás: Vezérlőegység és tartólemez

12.1.2 Darabjegyzék: Alváz – szeparálódob – ZZ.860.0003



17. ábra: Darabjegyzék: Alváz – szeparálódob – ZZ.860.0003

Darabjegyzék: Függetlenül a műszaki adatoktól						
Poz.	Menny.	Mértékegység	1. megnevezés	2. megnevezés	Az. sz.	Rajpsz.
2	3	db	Felfekvőkerék		861050	T.860.0005
3	1	db	Közbetét K		907103	E.907.0009
4	1	db	Hajtóműves motor	PLG52.0-DR62.0x80-2	898061	
5	4	db	Súlyesztett fejű csavar	DIN 7991-M6x16	975311	
6	1	db	Hajtókerék		1008679	T.800.0245
8	2	db	Terelőgörgő	Ø75 feszítőpatronnal és rögzítővel	1004576	
9	2	db	Terelőgörgő	Ø75 feszítőpatronnal rögzítő nélkül	1004575	
10	5	db	Csillagfogantyú	M8x20	975411	E.975.0003
11	2	db	Műanyag sapka	25x25x2 (fekete)	1000831	
12	2	db	Műanyag sapka	30x30x2 (fekete)	975032	
13*	2	db	Biztosítócső		1012213	T.860.0151
14*	4	db	Menetes csap	DIN 913 - M8x10	975398	

17. táblázat: Darabjegyzék, független alkatrész: Alváz

*Csak nagy súlyú szeparálódoboknál

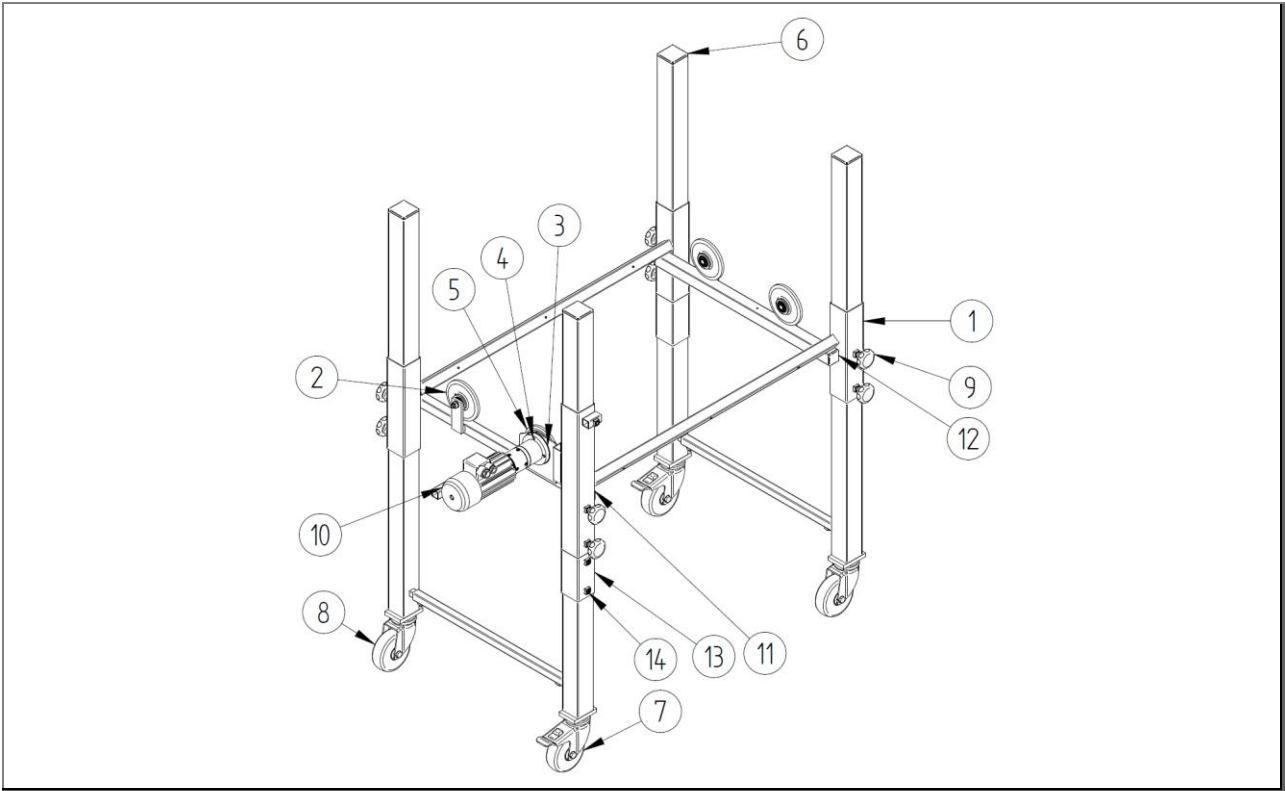
Darabjegyzék: Független a műszaki adatoktól (vö. a rendelés-visszaigazolással)						
Poz.	Menny.	Mértékegység	1. megnevezés	2. megnevezés	Az. sz.	Rajzs.
1	1	db	Alváz		Táblázat	U.860.0006
7	2	db	Egyes állvány		Táblázat --- fehlender Linktext -- -	U.860.0005

18. táblázat: Darabjegyzék, függő alkatrész: Alváz

1. poz. Kiválasztás: Váz – U.860.0006						
Alváz típusa	Névleges hossz	Váz azonosító száma	A szeparálódob típusokhoz			
U 750-500	500	1006928	305 B	A 305 B	I 305 B	AI 305 B
U 750-700	700	1007166	307 B	A 307 B	I 307 B	AI 307 B
U 750-1000	1000	1006930	3010 B	A 3010 B	I 3010 B	AI 3010 B
U 750-1200	1200	1006927	3012 B	A 3012 B	I 3012 B	AI 3012 B

19. táblázat: Kiválasztás: Váz – U.860.0006

12.1.3 Darabjegyzék: Alváz – szeparálódob – erősített – ZZ.860.0021



18. ábra: Darabjegyzék: Alváz – erősített – ZZ.860.0021

Darabjegyzék: Függetlenül a műszaki adatoktól						
Poz.	Menny.	Mértékegység	1. megnevezés	2. megnevezés	Az. sz.	Rajpsz.
2	3	db	Felfekvőkerék		861050	T.860.0005
3	1	db	Közbetét K		907103	E.907.0009
4	4	db	Süllyesztett fejű csavar	DIN 7991-M6x16	975311	
5	1	db	Hajtókerék		1008679	T.800.0245
7	2	db	Terelőgörgő összrögztővel	Ø 100 x 32 - 90 kg	1007209	E.913.0008
8	2	db	Terelőgörgő összrögztő nélkül	Ø 100 x 32 - 90 kg	1007208	E.913.0007
9	8	db	Csillagfogantyú	M8x20	975411	E.975.0003
10	1	db	Hajtóműves motor	PLG52.0-DR62.0x80-2	898061	
11	2	db	Műanyag sapka	25x25x2 (fekete)	1000831	
12	2	db	Műanyag sapka	30x30x2 (fekete)	975032	
13	2	db	Biztosítócső	erősített kivitel	1011923	T.860.0103
14	4	db	Menetes csap	DIN 913 - M8x10	975398	

20. táblázat: Darabjegyzék, független alkatrész: Alváz – erősített – ZZ.860.0021

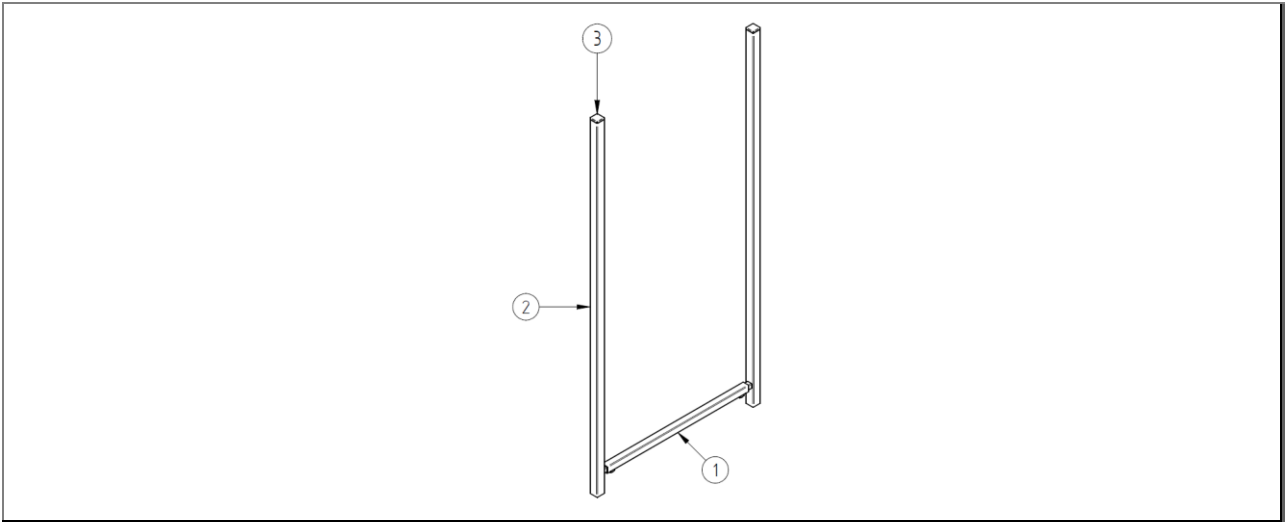
*Csak nagy súlyú szeparálódoboknál

Darabjegyzék: Független a műszaki adatoktól (vö. a rendelés-visszaigazolással)						
Poz.	Menny.	Mértékegység	1. megnevezés	2. megnevezés	Az. sz.	Rajzs.
1	1	db	Váz, erősített		Táblázat	U.860.0016
6	2	db	Külön állvány, erősített		Táblázat --- fehlender Linktext -- -	U.860.0017

21. táblázat: Darabjegyzék, függő alkatrész: Alváz – erősített – ZZ.860.0021

1. poz. Kiválasztás: Váz – U.860.0016						
Alváz típusa	Névleges hossz	Váz azonosító száma	A szeparálódob típusokhoz			
U 750-500	500		305 B	A 305 B	I 305 B	AI 305 B
U 750-700	700		307 B	A 307 B	I 307 B	AI 307 B
U 750-1000	1000		3010 B	A 3010 B	I 3010 B	AI 3010 B
U 750-1200	1200		3012 B	A 3012 B	I 3012 B	AI 3012 B

22. táblázat: Kiválasztás: Váz – U.860.0016

12.1.4 Darabjegyzék: Egyes állvány – U.860.0005


19. ábra: Darabjegyzék: Egyes állvány – U.860.0005

Darabjegyzék: Függetlenül a műszaki adatoktól						
Poz.	Menny.	Mértékegység	1. megnevezés	2. megnevezés	Az. sz.	Rajpsz.
3	2	db	Műanyag sapka	25x25x2 (fekete)	1000831	

23. táblázat: Darabjegyzék, független alkatrész: Egyes állvány – U.860.0005

Darabjegyzék: Füg a műszaki adatoktól (vö. a rendelés-visszaigazolással)						
Poz.	Menny.	Mértékegység	1. megnevezés	2. megnevezés	Az. sz.	Rajpsz.
1*	1	db	Keresztmerevítő		Táblázat	U.860.0004
2*	2	db	Állványcső	Magassághoz lásd a listát	Táblázat	U.860.0003

24. táblázat: Darabjegyzék, függő alkatrész: Egyes állvány – U.860.0005

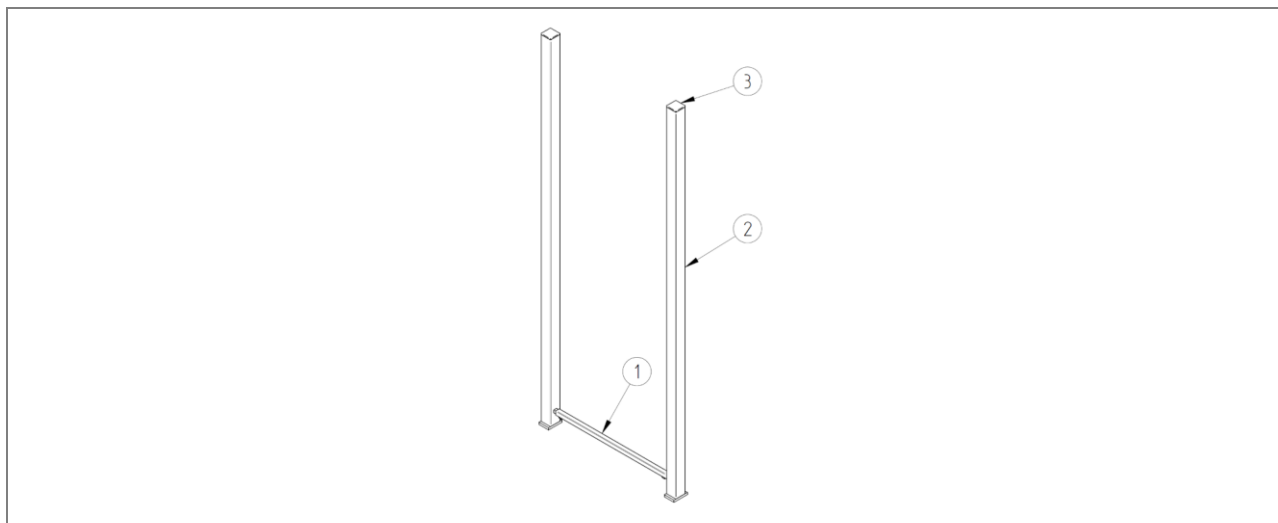
1. poz. Kiválasztás: Keresztmerevítő - U.860.0004	
Típus	Az. sz.
U 750...	1005378
U 850...	1005377

25. táblázat: Kiválasztás: Keresztmerevítő

2. poz. Kiválasztás: Állványcső - U.860.0003	
Állvány magassága	Az. sz.
800	1005374
1100	1005375
1500	1005376

26. táblázat: Kiválasztás: Állványcső

12.1.5 Darabjegyzék: Külön állvány – erősített – U.860.0017



20. ábra: Darabjegyzék: Külön állvány – erősített – U.860.0017

Darabjegyzék: Függetlenül a műszaki adatoktól						
Poz.	Menny.	Mértékegység	1. megnevezés	2. megnevezés	Az. sz.	Rajpsz.
1	1	db	Keresztmerevítő		1005378	U.860.0004
3	2	db	Műanyag sapka	50x50x2 mm	975035	

27. táblázat: Darabjegyzék, független alkatrész: Külön állvány – erősített – U.860.0017

Darabjegyzék: Függetlenül a műszaki adatoktól (vö. a rendelés-visszaigazolással)						
Poz.	Menny.	Mértékegység	1. megnevezés	2. megnevezés	Az. sz.	Rajpsz.
2	2	db	Állványcső	Magassághoz lásd a listát	Táblázat	U.860.0018

28. táblázat: Darabjegyzék, függő alkatrész: Külön állvány – erősített – U.860.0017

2. poz. Kiválasztás: Állványcső – U.860.0018	
Állvány magassága	Az. sz.
1100	
1500	
1750	

29. táblázat: Kiválasztás: Állványcső

13 Szójegyzék

A

Általános tudnivalók 6
Ártalmatlanítás 39, 70

B

Biztonság 10
Biztonsági berendezések 16

C

Csatlakozók 36
Csomagolás és szállítás 37

F

Felépítés és funkció 32
Figyelmeztetések 14
Funkció 32

H

Használati utasítás 17
Hibaelhárítás 56
Hibák 58
Hibakeresési terv 60
Hibás használat 13

K

Karbantartási terv 65

L

Leszerelés 69

M

Műszaki adatok 30

P

Pneumatikus energia 25
Pótalkatrészek 71

R

Rövidítések 7

S

Szavatosság 9
Személyzet
 Szakképzett személyzet 20
Szeparálódob 32

T

Telepítés és első üzembe helyezés 40
Típustábla 31

U

Utalások 8
Üzembe helyezés 40
Üzemeltetés 50

V

Védőfelszerelés 23
Vonatkozó dokumentumok 9

14 Ábrajegyzék

1 . ábra: Típustábla (példa).....	31
2 . ábra: Működési elv és darabok átfutási iránya	32
3 . ábra: Perforált/tüskés szeparálódob.....	33
4 . ábra: Perforált/tüskés szeparálódob.....	34
5 . ábra: Reteszelő funkció főkapcsoló	35
6 . ábra: Sebességállító főkapcsolóval együtt	35
7 . ábra: Sebességállító főkapcsolóval együtt	36
8 . ábra: Összeszerelés.....	43
9 . ábra: A magasság és dőlésszög beállítása	45
10 . ábra: Az adagolócsúszda beállítási lehetőségei.....	46
11 . ábra: A dobkosár cseréje, az ábrán a perforált és a tüskés dobkosár példáján látható .	48
12 . ábra: „Konstans” üzemmód kezelőelemei	53
13 . ábra: „Fokozatmentesen szabályozható” üzemmód kezelőelemei	53
14 . ábra: „Fokozatmentesen szabályozható és forgásirány váltható” üzemmód kezelőelemei.....	54
15 . ábra: Pótalkatrészlista: QR-kód az online verzióhoz.....	71
16 . ábra: Darabjegyzék: Perforált dob – ZZ.867.0001; Tüskés dob – ZZ.867.0002	72
17 . ábra: Darabjegyzék: Alváz – szeparálódob – ZZ.860.0003	75
18 . ábra: Darabjegyzék: Alváz – erősített – ZZ.860.0021	77
19 . ábra: Darabjegyzék: Egyes állvány – U.860.0005.....	79
20 . ábra: Darabjegyzék: Külön állvány – erősített – U.860.0017	80

15 Táblázatjegyzék

1. táblázat: Rövidítések	7
2. táblázat: Mértékegységek.....	7
3. táblázat: A személyzet képesítése	20
4. táblázat: Műszaki adatok	30
5. táblázat: Típustábla adatai	31
6. táblázat: A szeparálódob típusai és az U 750... alvázak kombinációi	49
7. táblázat: A szeparálódob típusai és az U 850... alvázak kombinációi.....	49
8. táblázat: A külön állítható szeparálódob típusai és az U 750-xxxx E alvázak kombinációi	49
1. táblázat - Karbantartási terv	65
9. táblázat: Darabjegyzék, Perforált dob – ZZ.867.0001; Tüskés dob – ZZ.867.0002.....	72
10. táblázat: Darabjegyzék, Perforált dob – ZZ.867.0001 ; Tüskés dob – ZZ.867.0002.....	73

12. táblázat: Kiválasztás: Surrantó	73
17. táblázat: Darabjegyzék, független alkatrész: Alváz *Csak nagy súlyú szeparálódoboknál	75
18. táblázat: Darabjegyzék, függő alkatrész: Alváz	76
20. táblázat: Darabjegyzék, független alkatrész: Alváz – erősített – ZZ.860.0021	77
21. táblázat: Darabjegyzék, függő alkatrész: Alváz – erősített – ZZ.860.0021.....	78
23. táblázat: Darabjegyzék, független alkatrész: Egyes állvány – U.860.0005.....	79
24. táblázat: Darabjegyzék, függő alkatrész: Egyes állvány – U.860.0005	79
27. táblázat: Darabjegyzék, független alkatrész: Külön állvány – erősített – U.860.0017	80
28. táblázat: Darabjegyzék, függő alkatrész: Külön állvány – erősített – U.860.0017.....	80

16 Függelék

Ide a megjegyzéseit írhatja: