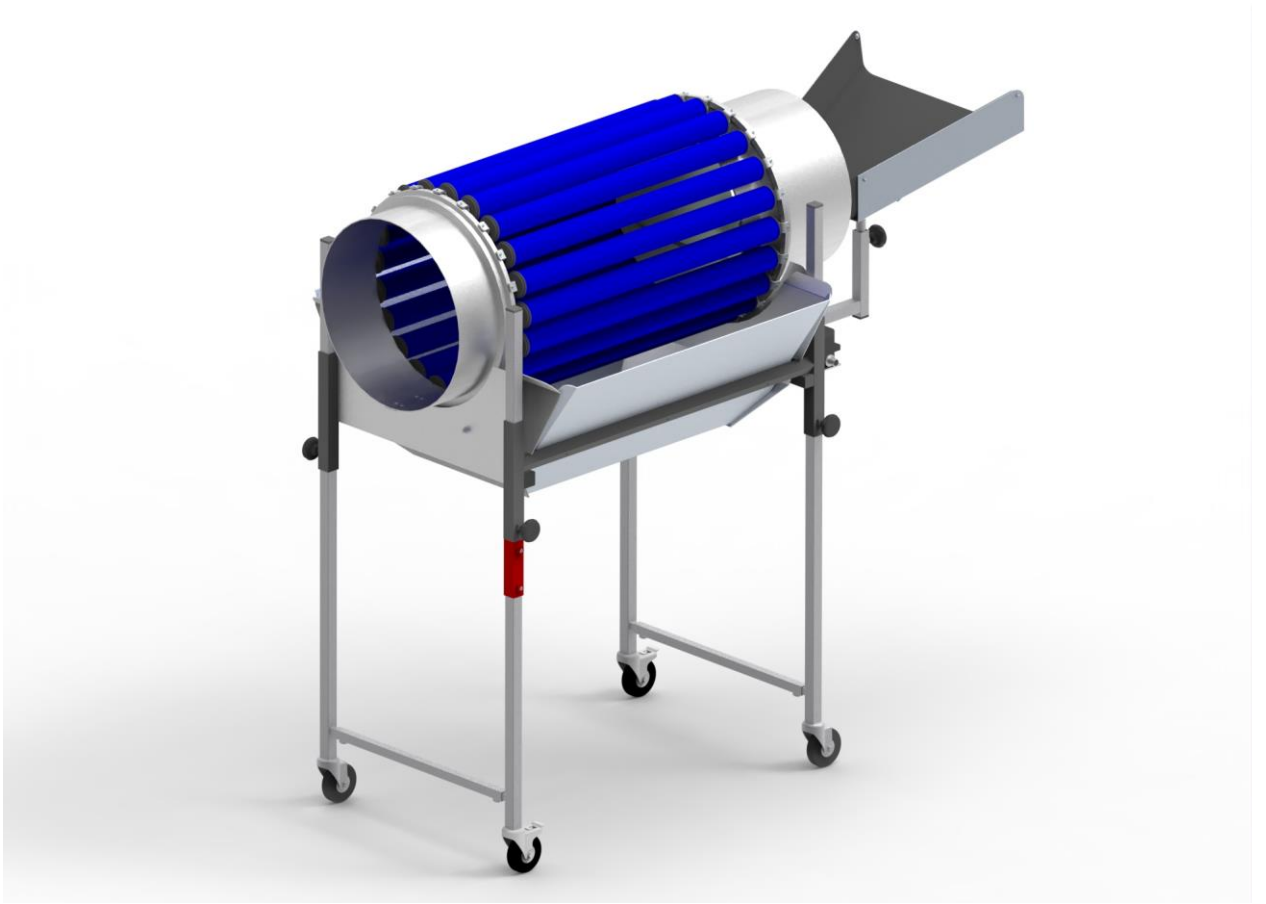


# Kullanım talimatları ve yedek parça listesi

**Tek başına ayarlanabilen  
ayırma tamburu  
Model: SepTr-EZ**



Revizyon: 00

Orijinal kullanma kılavuzunun tercümesi  
(opsiyonel varyantları içerir)  
20.02.2023

Turkish (TR) Türkisch

TR-BE-SepTr-EZ-00



MTF Technik  
Hardy Schürfeld GmbH & Co. KG  
Stadionstraße 8  
D-51702 Bergneustadt

Tel.: +49 (0) 2261/94 31-0  
Faks: +49 (0) 2261/94 31-31  
info@mtf-technik.de  
www.mtf-technik.de

© 2023 MTF Technik Hardy Schürfeld GmbH & Co. KG. Tüm hakları saklıdır.

Bu dokümanın telif hakkı MTF Technik Hardy Schürfeld GmbH & Co. KG'ye aittir. Bu dokümanda yer alan teknik bilgilerin tamamen ya da kısmen kopyalanması, paylaşılması, rekabet amacıyla yetki olmadan kullanılması veya başkalarına iletilmesi yasaktır.

<b>1</b>	<b>Genel bilgiler .....</b>	<b>6</b>
1.1	Kullanım ve saklama .....	6
1.2	Üretici bilgileri ve iletişim adresi .....	6
1.3	Semboller ve kısaltmalar .....	7
1.4	Geçerlilik sahaları .....	8
1.5	Diğer geçerli dokümanlar .....	9
1.6	Garanti .....	9
<b>2</b>	<b>Güvenlik .....</b>	<b>10</b>
2.1	Güvenlik ile ilgili genel bilgiler .....	10
2.2	Kullanma kılavuzuna uyma .....	10
2.3	Amacına uygun kullanım .....	12
2.4	Amacına uygun olmayan kullanım .....	13
2.5	Öngörülebilir hatalı kullanım .....	13
2.6	Kılavuzun içindeki uyarılar .....	14
2.7	Makinedeki güvenlik ve uyarı levhaları .....	15
2.8	İşletim ön koşulları .....	15
2.9	Güvenlik düzenekleri .....	16
2.10	İşleticinin yükümlülükleri .....	17
2.10.1	Genel gereklilikler .....	17
2.10.2	Kullanma kılavuzu .....	17
2.10.3	Bölgede geçerli yasal mevzuat .....	17
2.10.4	Personel için gerekli şartlar .....	18
2.10.5	Tadilatlar ve yetkili olmayan kişiler tarafından yapılan değişiklikler .....	18
2.10.6	Kontrol .....	18
2.10.7	Temizlik, bakım ve koruma .....	19
2.10.8	Oryantasyon eğitimi .....	19
2.11	Personelin niteliği .....	20
2.12	Personel için güvenlik bilgileri .....	21
2.12.1	Tesisin kullanımı ve işletimi .....	22
2.12.2	Kişisel koruyucu ekipman .....	23
2.13	Taşıma ve montaj .....	23
2.14	Güvenlik kontrolleri .....	24
2.15	Belirli tehlikeler ve bakiye riskler ile ilgili bilgiler .....	24
2.15.1	Eğitimsiz personelden kaynaklanan tehlikeler .....	24
2.15.2	Elektrikten kaynaklanan tehlikeler .....	25
2.15.3	Pnömatik enerjiden kaynaklanan tehlikeler .....	25
2.15.4	Sıcak noktalardan kaynaklanan tehlikeler .....	26
2.15.5	Kimyasal maddeler ile çalışırken söz konusu olan tehlikeler .....	26
2.15.6	Hareketli parçalardan kaynaklanan tehlikeler .....	26
2.15.7	Ortam şartlarından kaynaklanan tehlikeler .....	27
2.15.8	Doğa için tehlike .....	27
2.16	Yedek parçalar ve aşınmaya tabi parçalar .....	28
2.17	Acil durumda izlenecek prosedür .....	28
2.18	Güvenlik ile ilgili genel bilgiler .....	29
<b>3</b>	<b>Teknik veriler .....</b>	<b>30</b>
3.1	Teknik veriler .....	30

3.1.1	Tip levhası.....	31
<b>4</b>	<b>Yapısı ve işleyişi .....</b>	<b>32</b>
4.1	Kısa açıklama.....	32
4.2	Genel bakış .....	33
4.3	Fonksiyon açıklaması.....	34
4.3.1	İşleyiş şekli.....	34
4.4	İşletim türleri .....	36
4.4.1	"sabit" .....	36
4.4.2	"kademersiz ayarlanabilir".....	36
4.4.3	"kademersiz ayarlanabilir ve terse döndürülebilir" .....	37
4.5	Bağlantılar .....	37
4.5.1	Elektrik bağlantısı .....	37
4.6	Aksesuarlar: Antistatik tertibat (opsiyonel).....	38
<b>5</b>	<b>Ambalaj ve taşıma.....</b>	<b>39</b>
5.1	Güvenlik .....	39
5.2	Teslimatın kontrolü .....	41
5.3	Boşaltma, içeri alma, indirme .....	41
5.4	Ambalajından çıkarma .....	41
<b>6</b>	<b>Kurulum ve ilk işleme alma .....</b>	<b>42</b>
6.1	Güvenlik .....	42
6.2	İlk montaj .....	45
6.3	İlk işleme alma.....	46
6.4	Ayrıştırma parametrelerinin ayarlanması .....	47
6.4.1	Ayrıştırma boşluğunun ayarlanması .....	47
6.4.2	Yüksekliği ve eğimi ayarlama .....	49
6.4.3	Giriş kaydırığının ayarlanması .....	50
6.5	Normal kapama sonrasında işleme alma.....	51
6.6	Aksesuarlar: Antistatik tertibatın montajı.....	52
6.7	Tambur kafesini değiştirme .....	53
<b>7</b>	<b>İşletim .....</b>	<b>55</b>
7.1	Güvenlik .....	55
7.2	İşletimden önce .....	57
7.3	Kumanda ve gösterge elemanları .....	58
7.3.1	"Sabit" işletim türü.....	58
7.3.2	"Kademersiz ayarlanabilir" işletim türü .....	58
7.3.3	"Kademersiz ayarlanabilir ve terse döndürülebilir" işletim türü.....	59
7.4	Makinenin çalıştırılması.....	59
7.5	İşletim türleri.....	59
7.6	Tesisin kapatılması .....	60
<b>8</b>	<b>Arıza giderme .....</b>	<b>61</b>
8.1	Güvenlik .....	61
8.2	Arıza durumunda davranış şekli.....	63
8.3	Arıza giderme hazırlıkları .....	63
8.4	Arızalardan sonra tekrar çalıştırma .....	63
8.5	Arızalar ve hata tespiti.....	64

<b>9</b>	<b>Bakım.....</b>	<b>65</b>
9.1	Güvenlik .....	65
9.2	Bakım bilgileri .....	67
9.3	Bakım hazırlığı .....	68
9.4	Bakım planı .....	69
9.5	Bakımdan sonra tekrar çalıştırma .....	70
<b>10</b>	<b>Sökme.....</b>	<b>71</b>
10.1	Güvenlik .....	71
10.2	Sökme için ön koşullar .....	73
10.3	Elektrik ile ilgili sökme işlemleri .....	73
10.4	Mekanik sökme işlemi .....	73
<b>11</b>	<b>Atıkların bertarafı .....</b>	<b>74</b>
11.1	Genel bilgiler .....	74
<b>12</b>	<b>Yedek parçalar .....</b>	<b>75</b>
12.1	Yedek parça listesini görüntüleme .....	75
12.1.1	Parça listesi: 30XX B tek başına ayarlanabilen ayırma tamburu – ZZ.866.0001 .....	76
12.1.2	Parça listesi: A 30XX B tek başına ayarlanabilen darbeli düşürme tamburu – ZZ.866.0002 .....	79
12.1.3	Parça listesi: 30XX B tambur kafesi – U.866.0001 .....	82
12.1.4	Parça listesi: Alt şasi – ayırma tamburu – ZZ.860.0003 .....	84
12.1.5	Parça listesi: Alt şasi – ayırma tamburu – takviyeli – ZZ.860.0021 .....	86
12.1.6	Parça listesi: Tekli ayak – U.860.0005 .....	88
12.1.7	Parça listesi: Tekli ayak – takviyeli – U.860.0017 .....	89
12.1.8	Aksesuar parça listesi: Antistatik tertibat - ZZ.867.0003 .....	90
<b>13</b>	<b>Dizin.....</b>	<b>91</b>
<b>14</b>	<b>Resim dizini.....</b>	<b>93</b>
<b>15</b>	<b>Tablo dizini.....</b>	<b>93</b>
<b>16</b>	<b>Ek.....</b>	<b>95</b>

## 1 Genel bilgiler

### 1.1 Kullanım ve saklama

Şu noktalara dikkat edilmelidir:

- Yalnızca bu kullanma kılavuzunun yardımıyla cihaz/makine amacına uygun ve güvenli bir şekilde işleme alınabilir, kullanılabilir ve bakımı yapılabilir.
- Bu kullanma kılavuzu yalnızca kapak sayfasında belirtilen ürün için geçerlidir.
- Teknik gelişmeler doğrultusunda bu kullanma kılavuzunda değişiklik yapma hakkı saklıdır.
- Bu kullanma kılavuzu, teslimat kapsamının bir parçasıdır.
- Bu kullanma kılavuzu ürünün nakliyesiyle birlikte geçerlilik kazanır, ürünün bertaraf edildiği güne kadar geçerli kalır ve her zaman dikkate alınmalıdır.
- Bu nedenle, kullanma kılavuzunu her zaman okunaklı bir halde cihazın/makinenin yakınında, operatörün hemen ulaşabileceği bir yerde saklayın. Cihazı satmanız halinde bu dokümanı da cihazla birlikte teslim edin.
- Bu kullanma kılavuzu yalnızca oryantasyon eğitimini tamamlamış ve yetki verilmiş uzman personel için geçerlidir.
- İşletici, bu kılavuzun çalışmaya başlamadan önce ilgili tüm kişiler tarafında okunmasını ve anlaşılmasını sağlamalıdır.
- Güvenlik bölümü, personelin en iyi şekilde korunması ve tesisin güvenli, arızasız işlemini için önemli tüm güvenlik unsurlarına genel bir bakış sunar.
- Üretici, bu kullanma kılavuzuna uyulmamasından kaynaklanan hasarlarda hiçbir sorumluluk üstlenmeyecektir.
- Doğa ve/veya sağlık için riskli maddeler ayrı olarak usulüne uygun şekilde bertaraf edilmelidir.
- Bu dokümanın kısmen veya tamamen herhangi bir şekilde kopyalanması, tercüme edilmesi ve çoğaltılması için yayıncının yazılı onayı gereklidir.
- Telif hakkı üreticiye aittir.

### 1.2 Üretici bilgileri ve iletişim adresi

MTF Technik  
Hardy Schürfeld GmbH & Co. KG  
Stadionstraße 8  
51702 Bergneustadt

Telefon: +49 2261 9431-0  
Faks: +49 2261 9431-31  
E-posta: info@mtf-technik.de  
İnternet: www.mtf-technik.de

### 1.3 Semboller ve kısaltmalar

Bu kullanma kılavuzundaki en önemli kısaltmalar aşağıda verilmiştir

Kısaltma	Tanım
Şekil	Şekil
KK	Kullanma kılavuzu
AT	Avrupa Topluluğu
AB	Avrupa Birliği
AEA	Avrupa Ekonomik Alanı
IP	Koruma sınıfı
Poz.	Pozisyon numarası
ProdSV	Ürün Emniyeti Yasası'na ilişkin Yönetmelik (ProdSV: Verordnung zum Produktsicherheitsgesetz) (Makine Yönetmeliği)
Adt.	Adet
Tab.	Tablo
VDE	Elektrik, Elektronik ve Bilişim Teknolojileri Derneği (Verband der Elektrotechnik Elektronik Informationstechnik e.V.)

Tab. 1: Kısaltmalar

Bu kullanma kılavuzundaki en önemli birimler aşağıda verilmiştir

Birim	Tanım	Fiziksel büyüklük
°C	Derece Celsius	Sıcaklık
dak <sup>-1</sup>	Dakika başına devir sayısı	Devir sayısı
A	Amper	Elektrik akım şiddeti
kW	Kilowatt	Güç
mm	Milimetre	Uzunluk
Pa	Pascal	Basınç
V	Volt	Gerilim

Tab. 2: Birimler

Aşağıdaki öğeler bu kullanım kılavuzunun bir parçasıdır:

**Talimatlardaki numaralandırmalar:**

1. Adım 1
2. Adım 2
3. ...

**Şekiller ve lejantlardaki numaralamalar:**

- 1 Yapı parçası 1
- 2 Yapı parçası 2
- 3 ...

**Bilgilerin belirli bir sıralama olmadan madde işareti olarak nokta ve çizgi kullanılarak sıralanması:**

- Bilgi
  - Alt öge
  - Alt öge
  - ...
- Bilgi
- ...

**BİLGİ**



- Sinyal sözcüğü olarak **Not**, makine ve aksesuarlar hakkında ek bilgileri gösterir.
- Diğer sinyal sözcükleri ve semboller için, bkz. Bölüm **Uyarıların gösterimi**.



**Dahilî referans:**

Doküman içinde diğer bilgiler için kullanılan referansları işaretler.



**Haricî referans:**

Diğer bilgilerin bulunduğu haricî dokümanlara referans verir.



**Kullanılmış olan elektrikli ve elektronik cihazların bertaraf edilmesi**

Ürünün veya ambalajın üstündeki sembol, bu ürünün normal evsel atıklar ile birlikte atılmaması, elektrikli ve elektronik cihazlar için bir geri dönüşüm merkezine teslim edilmesi gerektiğini gösterir. Diğer bilgileri belediyenizden, belediyenize bağlı bertaraf işletmelerinden veya sektörel şirketlerden edinebilirsiniz.

**1.4 Geçerlilik sahaları**

- Bu ürün, Avrupa Birliği yönetmeliklerine uygundur.
- Lütfen bunun için şunlara dikkat edin:
  - ürünle birlikte verilen CE uygunluk beyanı,
  - amacına uygun kullanım ve
  - amacına uygun olmayan kullanım.



## 1.5 Diğer geçerli dokümanlar

Diğer geçerli şu dokümanlar ürünün ve bu kullanma kılavuzunun kullanımı için önemlidir:

- CE uygunluk beyanı
- GİŞ ve garanti bilgileri
- Çizimler
- Gürültü ölçüm tutanağı
- Aksesuar parçaları ile ilgili bilgiler
- Yabancı üreticilerin dokümanları
- Elektronik dokümanlar
- Güvenlik föyleri
- Proje çizimleri

## 1.6 Garanti

Garanti taleplerinizi sorunu veya hatayı tespit eder etmez üreticiye iletin.

- Üreticinin herhangi bir sorumluluk üstlenmediği her durumda garanti geçerliliğini yitirir.
- Bu kullanma kılavuzunda yer alan bilgiler, kılavuzun basıldığı tarih için günceldir.
- Bu kullanım kılavuzunda yer alan bilgiler, resimler ve açıklamalar nedeniyle gönderimi yapılmış sistem ve bileşenlerde herhangi bir değişiklik talep edilemez.
- Bu kılavuzdaki bilgiler ürünün özelliklerini tarif etmektedir, ancak tüm özellikler ürününüzde olmayabilir.
- Aşağıda tarif edilen şekilde oluşan hasar ve arızalar için hiçbir sorumluluk üstlenilmeyecektir:
  - Kullanma kılavuzunun ihlal edilmesi
  - Sistemde yetkili olmayan kişiler tarafından değişiklik yapılması
  - Kullanım hatası
  - Bakım çalışmalarının ihmal edilmesi

## 2 Güvenlik

### 2.1 Güvenlik ile ilgili genel bilgiler

Güvenlik bölümü, personelin en iyi şekilde korunması ve makinenin nakliyeden kullanımına ve bertarafına kadar güvenli, arızasız kullanımı için önemli tüm güvenlik unsurlarına genel bir bakış sunar.

Bu kullanma kılavuzunda yer alan talimatlara ve güvenlik bilgilerine uyulmaması gerek insanlar, gerekse makine için büyük riske yol açar.

Makine, kabul edilmiş teknik güvenlik yönetmeliklerine ve standartlarına uygun şekilde en güncel teknoloji ile tasarlanmış ve imal edilmiştir. Makinenin kullanımı güvenlidir.

Şu durumlarda, makineden kaynaklanabilecek bakiye riskler söz konusu olabilir:

- Makine amacına uygun şekilde kullanılmadığında,
- Makine eğitimsiz veya oryantasyon almamış kişiler tarafından usulüne uygun olmayan şekilde kullanıldığında,
- Makinenin bakımı usulüne uygun şekilde yapılmadığında,
- Bu kılavuzda yer alan güvenlik bilgileri ve uyarılara dikkat edilmediğinde,
- Makinede usulüne oymayan değişiklikler veya tadilatlar yapıldığında,
- Öngörülen bakım çalışmaları zamanında yapılmadığında.

### 2.2 Kullanma kılavuzuna uyma

#### BİLGİ

Makinede çalışmak üzere görevlendirilen herkes bu kullanma kılavuzunu, özellikle de "Güvenlik" bölümünü, okumuş ve anlamış olmalıdır.

- İnsanların tehlikelerden korunması ve makinede arıza oluşmaması için, buradaki içeriğin bilinmesi ve dikkate alınması şarttır.
- Bu nedenle, kendi güvenliğiniz için tüm güvenlik bilgilerine mutlaka uyun.
- Kullanma kılavuzu makinenin ayrılmaz bir parçasıdır ve her zaman makinenin yanında olmalıdır. Kullanma kılavuzu personel tarafından okunmalı, anlaşılmalı ve tüm çalışmalarda bu kılavuza uyulmalıdır.
- Bu kullanma kılavuzundaki içerikler halen soru işaretleri bırakıyorsa veya anlaşılır değilse, derhal üretici ile bağlantı kurun --- fehlender Linktext ---.
- Bu kılavuzdaki güvenlik bilgilerinin yanı sıra, şu kurallara ve düzenlemelere uyulmasına da dikkat edilmelidir:
  - Amacına uygun kullanım
  - Geçerli kazadan korunma kuralları (Almanya için UVV)
  - Mesleki sağlık kuralları
  - Genel olarak kabul edilmiş teknik güvenlik kuralları
  - Ülkenin kendi mevzuatı
  - Ek parçalara ait dokümanlar
  - Başka üreticilerin makine ile birlikte gönderilen dokümanları
  - İşletim maddeleri, yardımcı maddeler ve kimyasallar ile ilgili üretici bilgileri (güvenlik föyleri)

Bunun dışında bu kurallar ve düzenlemeler, şirketin kendi tüzüğüne veya şirkete özgü durumlara uygun şekilde ek işletim talimatları ile tamamlanabilir.

Bu kullanma kılavuzuna ek olarak, ilgili kişilerin mesleki vasıfları dikkate alınarak şirket içinde bir oryantasyon eğitimi düzenlenmelidir.

İşleticinin tesisin geneli için geçerli olan güvenlik kuralları, ürünle birlikte verilen MTF Teknik dokümanları tarafından geçersiz hale gelmez, her zaman daha yüksek önceliklidir.

### 2.3 Amacına uygun kullanım

Makine sadece şu amaçla kullanılabilir:

- Ayırma tamburu örneğın enjeksiyon döküm parçaları ile cüruflar gibi, farklı ölçülere sahip parçaların ayrılması içindir.
- Ağırlığı maks. 300 grama kadar olan parçalar ayrılabilir. Tambur kafesinin içindeki tüm parçaların toplam ağırlığı ise maks. 1.000 gramı aşmamalıdır
- Ayrıştırılacak malzeme, bir giriş kaydırağı üzerinden tambur kafesine beslenir
- Ayrıştırma işlemi sırasında küçük parçalar büyüklüğü ayarlanabilen ayrıştırma boşluğundan aşağı düşerek tambur kafesinden çıkar. Büyük parçalar ise tambur kafesinin eğimi ve üzerine eklenen dönüşü ile çıkış tarafına gelir.
- Aşağı düşen parçalar uygun kutular, sevk sistemleri (örn. konveyör bantları) ve işlem üniteleri tarafından alınır.
- Tambur kafesinin ve alt şasinin yalnızca MTF Teknik tarafından izin verilen kombinasyonları kullanılmalıdır. Emin olunmayan durumlarda MTF Teknik ile görüşülmelidir.
- Ayırma tamburu sadece **endüstriyel kullanım** için uygundur, evde kullanım için uygun değildir.

Makine ve teslimat kapsamındaki diğer parçalar, yalnızca bu kılavuzda belirtilen kullanım amacı için kullanılmalıdır.

Teknik özellikler, sözleşmenin bir parçasıdır. Bu bağlamda özellikle, tip levhasında ve diğer geçerli belgelerde (sipariş belgeleri) belirtilen teknik veriler ve izin verilen kullanım bilgileri (montaj, bağlantı, ortam ve işletim koşulları) önemlidir.

Kullanma kılavuzuna dikkat edilmesi ve muayene ve bakım şartlarına uyulması da amacına uygun kullanımın bir parçasıdır.

Ürüne özel dokümanlar, yalnızca makinenin siparişte belirtilen kullanım amacı için geçerlidir. Üreticinin bilgisi dahilinde olmayan özel yerel koşullar veya istisnalar, kullanma kılavuzunda dikkate alınmayan durumların meydana gelmesine yol açabilir. Bu tür durumlarda işletici, tehlikesiz bir kullanımı güvence altına almalı ya da makineyi durdurarak üretici veya başka yetkili mercilerin de onayıyla tehlikesiz bir işletim sağlayacak önlemler kararlaştırmalı ve uygulamalıdır.

## 2.4 Amacına uygun olmayan kullanım

Bu kullanma kılavuzunda ve "Amacına uygun kullanım" bölümünde yer alan kullanım şekline farklı olan veya bunu aşan her tür kullanım, 'amacına uygun olmayan kullanım' olarak kabul edilir.

Makine şu kullanım biçimleri için uygun **DEĞİLDİR**:

- Makinede herhangi bir şekilde değişiklik yapmak yasaktır.
- Makineyi güvenlik düzeneklerini baypaslayarak/devre dışı bırakarak çalıştırmak yasaktır.
- Makinede insan taşımak yasaktır.
- Makine ile bu kılavuzda belirtilenden farklı yükleri veya malzemeleri sevk etmek yasaktır.
- Patlama riskli ortamda makinenin çalıştırılması yasaktır.
- Makineyi herhangi bir türden su alan bir bölgede (yağmur, sıçrayan su, taşkın vs.) çalıştırmak yasaktır.

**Temel kural şudur:**

Amacına uygun olmayan her tür kullanım şekli, 'amacına uygun olmayan kullanım' olarak kabul edilir.

Bu tür bir durumdan kaynaklanan hasarlardan üretici sorumlu tutulamaz. Tüm risk kullanıcıya/işleticiye aittir.

Bunun dışında, cihazın geçerli uluslararası ve ulusal güvenlik mevzuatına uygun şekilde, kılavuzdaki güvenlik kuralları dikkate alınarak kullanılması 'amacına uygun kullanım' olarak kabul edilir.

## 2.5 Öngörülebilir hatalı kullanım

Aşağıdaki maddeler, tesisin öngörülebilir hatalı kullanımını tanımlar:

- Uygun olmayan zeminler üzerine yerleştirme
- Taşıma ekipmanlarının gövde üzerine takılması
- İşletim verilerine uyulmaması
- Bakım aralıklarına uyulmaması
- Kapanış sırasında çalıştırılması
- İnsanların ve makinenin güvenliğine yönelik yapı grupları yokken veya hasarlı durumdayken çalıştırma

## 2.6 Kılavuzun içindeki uyarılar

Bu kılavuzdaki uyarılar uyarı sözcüğü paneli ile işaretlenmiştir. Uyarılar, tehlikenin boyutunu ifade eden uyarı sözcükleri ile başlamaktadır.

Kaza, yaralanma ve maddi hasarın önlenmesi için uyarılara mutlaka dikkat edilmelidir.

Bu kılavuzda şu uyarı sözcükleri ve semboller kullanılmaktadır:



Bu, genel tehlike işaretidir. Yaralanma ve ölüm tehlikesine karşı uyarır.

Bu sembole işaretlenmiş olan tüm önlemler, insanlara yönelik bir tehlikeye işaret eder. Yaralanma veya ölüm riskini önlemek için bu uyarılara mutlaka uyulmalıdır.

### TEHLİKE

Gerekli önleyici tedbirler alınmadığı takdirde, **ölüm** veya **ağır yaralanmalar meydana gelecektir.**>

### UYARI

Gerekli önleyici tedbirler alınmadığı takdirde, **ölüm** veya **ağır yaralanmalar meydana gelebilir.**

### İKAZ

Kaçınılmadığı takdirde **hafif yaralanmalara** yol açabilecek muhtemel bir tehlikeli duruma işaret eder.

### **DİKKAT**

Kaçınılmadığı takdirde **maddi hasara** yol açabilecek muhtemel bir tehlikeli duruma işaret eder.

## 2.7 Makinedeki güvenlik ve uyarı levhaları

Güvenlik etiketleri ve levhalar gibi makineye yerleştirilen bilgiler ve sembolere mutlaka uyulmalıdır. Bunların çıkartılması yasaktır ve her zaman okunaklı durumda tutulmalıdır.

## 2.8 İşletim ön koşulları

Diğer tesisler ve düzenekler ile karşılıklı etkileşimin üretici olarak MTF Teknik tarafından bilinmesi mümkün değildir ve işletici tarafından ayrıca kontrol edilmelidir. Bunun dışında, sorumluluk alanımızın dışında kalmadıkları sürece, makinenin rutin işletimi için şu ön koşullar yerine getirilmelidir:

- Düzgün bir şekilde tamamlanmış montaj
- Gerekli tüm ayar çalışmalarını da içeren, başarı ile sonuçlanmış test işletimi
- Kullanım personelinin makinenin kullanımı ve geçerli güvenlik kuralları konusunda bilgilendirilmesi
- Taşınan sıcak veya soğuk malzeme makine parçaları ile bir araya geldiğinde tehlikelere yol açıyorsa, bu makine parçaları müşteri tarafından temasa karşı koruma altına alınmalıdır
- Elektrikten kaynaklanan tehlikelerin ortadan kaldırılması (bu konuda ayrıntılı bilgi için bkz. örn. VDE direktifleri veya enerji tedarik kuruluşunun direktifleri)
- Makineye kolayca erişilebilmelidir
- İşletimin düzgün yürümesi için bir ana sorumlu belirlenmelidir

## 2.9 Güvenlik düzenekleri

Güvenlik düzeneklerinin hasar alması, değiştirilmesi, çıkartılması veya devre dışı bırakılması halinde yaralanma riski artacaktır. Makine yalnızca tüm koruyucu düzenekler ve güvenlik düzenekleri mevcutken çalıştırılmalıdır.

- Güvenlik düzeneklerinin sorunsuz çalışır durumda olmalarına dikkat edin.
- Prensipte olarak hiçbir koruyucu düzeneği ve güvenlik düzeneğini sökmeyin, devre dışı bırakmayın veya değiştirmeyin - bu kural test işletimi için de geçerlidir.

### BİLGİ



- Uzman personel düzenli aralıklarla, özellikle de bakım ve onarım çalışmalarından sonra, güvenlik düzeneklerinin sorunsuz çalışıp çalışmadığını kontrol etmelidir.
- Makinenin bakım ve onarım çalışmaları için geçici olarak güvenlik düzenekleri olmadan çalıştırılması gerekiyorsa, girişe kapatılan alanda kimse olmamalıdır.

Güvenlik düzeneklerindeki arızalarda hemen yetkiliye (vardiya şefi, usta vs.) haber verilmelidir.

Makine şu güvenlik düzeneklerine sahiptir:

- Mekanik koruma ve kapaklar
- ACİL DURDURMA butonu
  - ana şalter üzerinden tesis edilmiş olabilir
  - makinenin montaj durumuna göre kullanılmamış olabilir



## 2.10 İşleticinin yükümlülükleri

### 2.10.1 Genel gereklilikler

Makine, öngörülen kullanım ve beklenen yükler için yeterli olacak şekilde çalıştırılmalıdır. Makine ilk kez işleme alınmadan önce ve bakım ya da yapısal değişikliklerden sonra bir uzman tarafından kontrol edilmelidir.

### 2.10.2 Kullanma kılavuzu

Kullanma kılavuzu tesisin ayrılmaz bir parçasıdır. İşletici, makinede ve makine ile çalışan herkesin bu kullanma kılavuzunu okumasını sağlamalıdır. Kullanma kılavuzu, makinenin bulunduğu yerde her zaman ulaşılabilir bir noktada saklanmalıdır.

Ürünle birlikte verilen dokümanlara uyulmaması sonucu oluşan hasarlarda MTF Teknik hiçbir sorumluluk üstlenmeyecektir.

İşletici, bu kullanma kılavuzunu geçerli yerel mevzuata göre gerekli işletme talimatları ile tamamlamalıdır. Aşağıda belirtilen kararların yanı sıra, denetim ve bildirme yükümlülükleri ile ilgili bilgiler de bu kapsamda yer almaktadır. Burada amaç, iş organizasyonu, iş süreçleri ve görevli personel ile ilgili şirkete özgü durumların dikkate alınmasıdır.

### 2.10.3 Bölgede geçerli yasal mevzuat

Makinenin kurulum yerinde geçerli olan bağlayıcı yasalara, kararnamelere, tüzüklere, ülkenin kazadan korunma mevzuatına, şirketin kendi çalışma, işletme ve güvenlik kurallarına uyulmasından işletici bizzat sorumludur.

Geçerli yerel yasalar ve kurallar şu hususları içermektedir:

- Personelin güvenliği (kazadan korunma kuralları)
- İş süreçlerinin güvenliği (koruyucu ekipman ve bakım)
- Ürün ve malzeme bertarafı (atık yasası)
- Temizlik (temizlik malzemeleri ve bertaraf)
- Çevre koruma kısıtlamaları

İşletici, şu kontrollerin yapılmasını sağlamalıdır:

- Makinenin işletim güvenliği açısından kontrolü
- Güvenlik düzeneklerinin fonksiyon kontrolü
- Bakım planında öngörülen tüm kontroller

#### 2.10.4 Personel için gerekli şartlar

İşletici tarafından şu şartlar yerine getirilmelidir:

- Yalnızca temel iş güvenliği kurallarını bilen ve makinenin kullanımı ile ilgili oryantasyon almış olan eğitimli personel görevlendirilmelidir
- Personel için yasal yaş sınırına uyulmalıdır
- Makine yalnızca işleticinin görevlendirildiği personel tarafından çalıştırılmalı, bakıma alınmalı ve onarılmalıdır
- Belirsizliklerin yaşanmaması için personelin yetki sahası, sorumlulukları ve denetimi işletici tarafından net bir şekilde tanımlanmalı ve düzenlenmelidir
- Yetkili olmayanların tesisin bulunduğu alana girmesi yasaktır
- Denetleme ve bildirim yükümlülükleri ile şirkete özgü hususlar dikkate alınmalıdır
- Acil durumda izlenecek prosedür açıklanmalıdır. Ayrıca ilkyardım önlemlerinin ve orada bulunan kurtarma düzeneklerinin de bilinmesi gerekmektedir
- Tehlikeli maddelerin nasıl kullanılacağı açıklanmalıdır

#### BİLGİ



İşletici veya işleticinin yetki verdiği personel, kazasız bir işletimden sorumludur. Personel gerekli bilgilere sahip değilse, eğitim ve oryantasyon verilmelidir.

#### 2.10.5 Tadilatlar ve yetkili olmayan kişiler tarafından yapılan değişiklikler

Makinede yapılan her tür tadilat veya ilave, işletici tarafından önemli bir değişikliğe yol açıp açmadığı konusunda kontrol edilmelidir. Büyük bir değişikliğe yol açıyorsa, düzenlenen CE uygunluk beyanı geçerliliğini yitirecek ve işletici yasalar nezdinde makinenin üreticisi halinde gelecektir. Bu hususta lütfen 2006/42/AT sayılı makine direktifine (EWR, İsviçre ve Türkiye), makine yönetmeliğine (9. ProdSV, Almanya) ve gerekli diğer ulusal yasa ve direktiflere dikkat edin.

Taşıyıcı parçalarda kaynak yapılması yasaktır.

#### 2.10.6 Kontrol

İşletici ancak bilirkişi kontrolünden sonra makineyi işleme alabilir. Bu kural ilk kez işleme alma, bakım ve yapısal değişiklikler için geçerlidir.

İşletici, kendi belirlediği veya o bölgede geçerli kurallar doğrultusunda tesisin düzenli aralıklarla bir uzman tarafından işletim güvenliği açısından kontrol edilmesini sağlamalıdır. Sonuçlar bir kontrol tutanağına işlenmelidir.

### 2.10.7 Temizlik, bakım ve koruma

İşletici, makinenin ve güvenlik düzeneklerinin işler durumda tutulmasından sorumludur. Ayarlama ve güvenlik düzeneklerinin düzgün çalışıp çalışmadığı kontrol edilmelidir.

Bakım, koruma ve onarım çalışmaları yalnızca uzmanlık eğitimi almış personel tarafından yapılmalıdır.

Bakım ve koruma, kullanma kılavuzunda açıklanmıştır.

### 2.10.8 Oryantasyon eğitimi

İşletici, personeli kazalardan ve sağlık risklerinden korumalı ve işe başlamadan önce oryantasyon eğitimi almalarını sağlamalıdır.

#### **BİLGİ**



---

Oryantasyon eğitimi belirli aralıklarla (en az yılda bir kez) tekrarlanmalıdır.

---

- Personel kullanma kılavuzunu okumalıdır
- Personel oryantasyon eğitimine katılmalıdır
- Personel, içeriği bildiğini imza vererek onaylamalıdır

## 2.11 Personelin niteliği

Makinede yapılacak çalışmalar, sadece mevcut kurallar ve yasal düzenlemeler doğrultusunda kalifiye ve oryantasyon almış personel tarafından gerçekleştirilmelidir. Şu hususlar yerine getirilmelidir:

- Personel, söz konusu uzmanlık alanında özel bilgiye ve deneyime sahip olmalıdır. Bu husus özellikle tesisin elektrikli, mekanik, hidrolik ve pnömatik düzeneklerinde yapılacak onarım çalışmaları için geçerlidir.
- Personel geçerli yönetmelikleri, standartları, kazadan korunma mevzuatını ve işletme şartlarını bilmelidir.
- Personel, güvenlikten sorumlu kişiler tarafından söz konusu işi yapmak için yetkilendirilmiş olmalıdır.
- Personel, olası tehlikeleri fark edebilecek ve önleyebilecek durumda olmalıdır.

Gerekli personel nitelikleri, kullanım yerine göre farklı yasal şartlara tâbi olabilir. İşletici geçerli yasalara uygunluğu sağlamalıdır. Yasal bir düzenleme yoksa, aşağıdaki listede izin verilen personel ve sahip olmaları gereken nitelikler tanımlanmıştır.

Kişiler	Faaliyet	Nitelik	Yaşam evresi
Yük nakliyesi için uzman personel	Tesisin kaldırılması/indirilmesi ve taşınması	Asılı yükler ve yük emniyeti ile ilgili kanıtlanabilir deneyim <sup>1)</sup>	Taşıma, montaj, sökme
Uzman personel (mekaniker)	Şu işler esnasında yapılacak mekanik çalışmalar: Kurulum, işleme alma, arıza giderme, bakım çalışmaları ve işletimden çıkarma	Endüstriyel mekanikerlik veya eşdeğer mesleki eğitim (şirket içinde ve/veya dışında alınmış eğitim) <sup>1)</sup>	Kurulum, işleme alma, arıza giderme, bakım çalışmaları, işletimden çıkarma, sökme
Uzman personel (elektrik teknisyeni)	Elektroteknik çalışmalar	Elektroteknik alanında veya eşdeğer mesleki eğitim (şirket içinde ve/veya dışında alınmış eğitim) <sup>1)</sup>	Kurulum, işleme alma, arıza giderme, bakım çalışmaları, işletimden çıkarma, sökme
Uzman personel (operatör ve kurulumcu)	Tesisin kurulumu ve işletimi	İşletici tarafından kullanma kılavuzu doğrultusunda eğitim verilmiş kişi	İşleme alma, işletim, arıza giderme
Uzman personel (atık bertaraf sorumlusu)	Tesisin usulüne uygun şekilde bertaraf edilmesi	Kullanım yerinde geçerli olan atık bertaraf yönetmeliğinin bilinmesi	İşletimden çıkarma, sökme, bertaraf
Uzman personel (güvenlik uzmanı)	Geçerli güvenlik mevzuatının uygulanması	Kullanım yerinde geçerli olan güvenlik yönetmeliğinin bilinmesi	Tümü
Ziyaretçi	Tesise giriş	Uzman personel tarafından güvenlik amacıyla yönlendirilen kişi	–

Tab. 3: Personelin niteliği

<sup>1)</sup> En az 3 yıllık mesleki deneyim

## 2.12 Personel için güvenlik bilgileri

Şu tür her çalışma şekline kaçınılmalıdır:

- Kullanıcı veya üçüncü şahıslar için yaralanma ve ölüm tehlikesine yol açan.
- Makine veya başka maddi varlıklar için risk oluşturan.
- Makinenin güvenliğini ve işleyişini olumsuz etkileyen.
- Verilen güvenlik bilgilerinin ihlaline yol açan.

Ayrıca:

- Makine işletimindeyken makinede herhangi bir çalışma yapılmamalıdır.
- Elektrik gerilimi taşıyan makine parçalarında herhangi bir çalışma yapılmamalıdır.
- Makinede çalışırken her zaman kişisel koruyucu ekipman kullanılmalıdır.

Devre dışı bırakılan güvenlik düzenekleri nedeniyle yaralanma tehlikesi mevcuttur. Prensipte olarak hiçbir güvenlik düzeneğini sökmemeyi veya devre dışı bırakmamayı.

- Güvenlik düzeneklerinin düzgün çalışıp çalışmadığını her gün kontrol edin.
- Güvenlik düzeneklerindeki arızaları ve sorunları hemen işleticiye bildirin.
- Kapakları (örn. kaplamalar, blendajlar, muhafaza) işletim esnasında kapalı tutun.
- Kimyasal kullandığınızda, üreticinin güvenlik föylerine ve atık bertaraf bilgilerine dikkat edin ve tüm yerel güvenlik şartlarına uyun.
- Koruyucu giysi kullanın.
- Sadece bildiğiniz, görevlendirildiğiniz ve çalışma sahanıza dahil olan çalışmaları yapın.
- İşletim maddeleri (örn. yağlar, gresler ve başka kimyasallar) ile çalışırken, söz konusu ürünün üretici bilgilerine ve güvenlik bilgilerine dikkat edin.

Makinenin usulüne uygun şekilde kullanılmaması durumunda maddi hasar riski bulunmaktadır.

- Şayet varsa, ek parçaların ve ilave donanımların açıklamalarına dikkat edin. Bkz. üretici dokümanları ve yabancı üreticilerin dokümanları.

### 2.12.1 Tesisin kullanımı ve işletimi

- Tüm yapı parçaları, teknik açıdan sorunsuz ve düzgün çalışır durumda belirlenen kullanım amacı için çalıştırılmalıdır.
- Makinenin güvenliğini olumsuz etkileyen her işletim şeklinden kaçınılmalıdır.
- Operatör, yetkili olmayan kişilerin makinede çalışmamasını sağlamalıdır.
- Makine ile insan taşınmamalıdır.
- Makinenin operatörü makineyi çalıştırmadan önce, makinenin çalışmaya başlamasının kimseyi tehlikeye sokmayacağından emin olmalıdır.
- İşletim esnasında tüm tehlikeli bölge gözetim altında tutulmalı ve kimsenin fark edilmeden giremeyeceği şekilde emniyet altına alınmalıdır.
- Makine yalnızca tüm koruyucu düzenekler ve güvenlik düzenekleri mevcutken ve işler durumdayken çalıştırılmalıdır.
- Operatör uygun talimatlar ve kontrollerle makinenin üzerindeki ve çevresindeki çalışma alanının her zaman temiz ve düzenli olmasını sağlamalıdır.
- Yangın söndürücülerin yeri ve kullanım şekli, kullanım personeline gösterilmelidir. Yangın alarm ve söndürme olanaklarına dikkat edilmelidir.

### 2.12.2 Kişisel koruyucu ekipman

Kişisel koruyucu ekipmanın kullanılmaması ağır yaralanma veya ölüme yol açabilir.

- Makinedeki tüm çalışmalarda işletme tarafından öngörülen koruyucu ekipmanlar - örn. kulak koruyucusu, koruyucu gözlük, koruyucu ayakkabı, baret, koruyucu giysi, koruyucu eldiven, koruyucu maske - kullanılmalıdır.



- Uzun, açık saçla, bol giysiler veya takılarla çalışmak yasaktır. Hareketli parçalar tarafından kapılma ve içeri çekilme sonucu yaralanma tehlikesi mevcuttur.
- Yetkisi olmayan kişilerin tehlikeli bölgede bulunmadıklarından emin olun.

### 2.13 Taşıma ve montaj

Gerekli kalifikasyona ve eğitime sahip olmadıkları işleri yapan kişiler için yüksek yaralanma tehlikesi mevcuttur. Yükleri bağlamak/kaldırmak ve vinç sürücülerine talimat vermek için yalnızca uygun eğitime sahip kişiler görevlendirilmelidir. Özellikle kazadan korunma kurallarına dikkat edilmelidir.

- Teslimat sonrasında fark edilen hasarları hemen nakliye şirketine ve MTF Teknik'e yazılı olarak bildirin. Gerekliyse işleme almayın.
- Taşıma için sadece yeterli taşıma kapasitesine sahip olan, uygun ve teknik açıdan sorunsuz kaldırma, taşıma, yük bağlama ve kaldırma ekipmanları kullanın.
- Makineyi ve tesis parçalarını sadece bunun için öngörülen kaldırma noktalarından kaldırın.
- Örn. taşıma halkaları gibi tüm kaldırma noktalarını kullanmadan önce kontrol edin. Bu, özellikle uzun bir çalışma süresinin ardından makinenin taşınması için geçerlidir. Makinenin teslim edildiği halindeki gibi olmayan kaldırma noktaları kullanılmamalıdır.
- Makinede kaynaklama, yakma veya delme yoluyla başka kaldırma noktaları oluşturulmamalıdır. Kaynak dikişinin, yanığın veya deliğin yaratacağı çentik etkisi çatlamalara yol açabilir.
- Hiçbir zaman asılı yükün altında çalışmayın veya durmayın. Aşağı düşen yük nedeniyle ölüm tehlikesi mevcuttur.
- Tesis parçalarını veya büyük yapı gruplarını değişim sırasında kaldırma gereçlerine özenle sabitleyin ve emniyete alın.
- Talimat verecek kişi, operatörün görüş alanında durmalı veya sürekli sesli iletişim halinde olmalıdır.
- Taşıma işlemi için tesis parçalarının sökülmesi gerekiyorsa, sökülen parçalar tesis işleme alınmadan önce tekrar dikkatlice monte edilmeli ve sabitlenmelidir.

## 2.14 Güvenlik kontrolleri

Gerekli kalifikasyona ve eğitime sahip olmadıkları işleri yapan kişiler için yüksek yaralanma tehlikesi mevcuttur.

- Makinenin işleme alınması, sadece bu konuya vakıf olan, tehlikeler hakkında bilgisi bulunan ve gerekli nitelikleri taşıyan kişiler tarafından yapılmalıdır.
- İşleme almadan önce tüm güvenlik şartlarını yerine getirin.

İşleme alma sırasında yapılacak güvenlik kontrolleri:

- Koruyucu iletken sisteminin kesintisiz olarak bağlanması
- Fonksiyon kontrolü (örn. koruyucu kapaklar gibi güvenlik düzeneklerinin kontrolü)
- İzolasyon kontrolü
- Gerilim kontrolü
- Bakiye gerilimlere karşı koruma
- Elektrik tesisatının fonksiyonları, özellikle güvenlik ve koruyucu önlemler ile ilgili olanlar.

## 2.15 Belirli tehlikeler ve bakiye riskler ile ilgili bilgiler

Burada yer alan bilgiler, belirli tehlike türleri için temel güvenlik bilgileri olarak görülmelidir. Bu temel güvenlik bilgilerine, makinede yapılan her çalışmada dikkat edilmelidir.

Böylece sağlık riskleri ve tehlikeli durumlar önlenebilir. Özel güvenlik bilgileri ve uyarılar, ilgili bölümlerde yer almaktadır ve bunlara da uyulmalıdır.

Bakiye riskler, bir risk değerlendirmesi ile belirlenir. Makine ile ve makinede çalışan herkes bu bakiye riskleri bilmelidir. İlgili kişilerin mesleki vasıfları dikkate alınarak şirket içinde bir oryantasyon eğitimi düzenlenmelidir. Bakiye risklerin kaza veya hasara yol açmasını önleyecek talimatlara uyulmalıdır.

### 2.15.1 Eğitimsiz personelden kaynaklanan tehlikeler

Deneyimsiz ve vasıfsız personel hem kendisi, hem de başkaları için tehlike yaratır.

- Çalışmalar yalnızca kendisine verilen işi yapmak için deneyimi olan ve tehlikeler hakkında bilgilendirme yapılmış kişiler tarafından gerçekleştirilmelidir.
- Personelin ürünün yaşam evreleri için yetki ve sorumlulukları net olarak belirlenmelidir.
- Sadece yeterli eğitime ve yetkiye sahip olan personel görevlendirilmelidir. Gereken vasıflar, personel için gerekli şartlarda açıklanmıştır.
- Eğitim alan personel, deneyimli bir uzmanın sürekli gözetimi altında makinede çalışabilir.



### 2.15.2 Elektrikten kaynaklanan tehlikeler

Gerilim taşıyan parçalar ile temasta ölüm tehlikesi mevcuttur. Ağır yaralanma veya ölüme yol açabilir. Ayrıca çalışır durumdaki elektrikli parçalar kontrolsüz hareketler yapabilir.

- Elektrik tesisatında ve elektrikli ekipmanlarda yapılacak çalışmalar yalnızca bir elektrik teknisyeni tarafından elektroteknik kurallara uygun olarak gerçekleştirilmelidir. Elektrik sisteminde çalışmaya başlamadan önce:
  - Makineye voltaj girişini kapatın.
  - Tekrar açılmayacak şekilde emniyete alın.
  - Motorların/tahriklerin, hareketli tesis parçalarının durduğundan emin olun.
  - Çalışma alanını kırmızı beyaz bir güvenlik zinciri ile kordona alın ve bir uyarı levhası ile işaretleyin.
  - Voltaj taşıyıp taşımadığını kontrol edin.
  - Topraklayın ve kısa devre yapın.
  - Voltaj altındaki komşu parçaların üzerini örtün.
- Sadece voltaj izolasyonlu aletler kullanın.
- Elektrik tesisatındaki hasarlara dikkat edin ve düzenli olarak kontrol edin. Gevşeyen kablo bağlantıları ve şişen kablolardan kaynaklanan tehlike. Sorunu hemen giderin.
- Elektrik panolarını her zaman kapalı tutun. Sadece yetkili personelin erişimine izin verin.
- Voltaj ileten parçalar üzerinde çalışırken, acil durumda ACİL DURDURMA şalterini veya voltaj girişini kesmek üzere ana şalteri devreye alması için ikinci bir kişiyi görevlendirin. Enerji beslemesinde arıza oluştuysa, makineyi hemen kapatın.

### 2.15.3 Pnömatik enerjiden kaynaklanan tehlikeler

Basınç altındaki pnömatik bileşenleri, ağır yaralanmalara veya ölüme yol açabilir.

- Pnömatik makinelerde yalnızca pnömatik konusunda özel bilgi ve deneyime sahip olan personel çalışabilir.
- Onarım çalışmalarına başlamadan önce, açılacak sistem bölümlerini ve basınç hatlarını (basınçlı hava) basınçsız hale getirin. Hava hatlarını basınç altındayken açmayın veya basınç varken vidalı bağlantıları sıkmayın. Fırlayan parçalar nedeniyle yaralanma tehlikesi mevcuttur.
- Basınçlı hava hatlarını usulüne uygun şekilde döşeyin ve monte edin. Bağlantıları karıştırmayın. Boru hatlarının uzunluğu, kalitesi ve armatürler istenen şartlara uygun olmalıdır.
- Sızıntı nedeniyle yaralanma ve yangın tehlikesi mevcuttur. Tüm hatları, hortumları ve vidalı bağlantıları düzenli olarak sızıntı ve görünür hasar kontrolünden geçirin. Hasarları derhal giderin.
- Hava hatlarını temizledikten sonra sızdırmazlık, gevşeyen bağlantılar, aşınmalar ve hasar açısından kontrol edin. Tespit edilen sorunları hemen giderin.

#### 2.15.4 Sıcak noktalardan kaynaklanan tehlikeler

Makinenin parçalarında ve motorlarda yüksek yüzey sıcaklıkları nedeniyle yanma tehlikesi mevcuttur.

- Sıcak parçalar ile aranızda güvenlik mesafesi bırakın.

Makinenin sıcak noktalarında veya bu noktaların yakınında çalışırken:

- Uygun koruyucu giysi kullanın.
- Gerekliyse tesis parçalarını kapatın.
- Parçaların soğumasını bekleyin.

#### 2.15.5 Kimyasal maddeler ile çalışırken söz konusu olan tehlikeler

Yağlar, gresler ve başka yardımcı maddeler ile temas edilmesi, kimyasal reaksiyonlara yol açabilir.

- Kimyasal maddeler ile çalışırken, geçerli kurallara ve üreticinin güvenlik föyüne dikkat edin ve bunlara uyun.
- Göze veya cilde temas etmesi halinde ilgili bölge hemen bol su ile yıkanmalıdır. Uygun düzenekler (örn. göz yıkama bardağı) çalışma alanının yakınında hazır bulundurulmalıdır.

#### 2.15.6 Hareketli parçalardan kaynaklanan tehlikeler

Serbestçe erişilebilen hareketli makine parçaları, ağır yaralanmalar veya ölüme yol açabilecek tehlike odakları oluşturur. Hareketli parçalar tarafından kapılma ve içeri çekilme sonucu ezilme ve yaralanma tehlikesi mevcuttur.

Tehlikeli bölgenin diğer çalışma alanından mekânsal olarak ayrılması mümkün değilse, devamdaki güvenlik önlemlerine uyulmalıdır.

- Hareketli parçalar ile aranızda güvenlik mesafesi bırakın.
- Dar giysiler kullanın.
- Yüzük, kolye veya başka takılar takmayın.
- Saçınız uzunsa, saç filesi kullanın.
- Koruma, bakım ve onarım çalışmalarını ancak makine durduktan sonra yapın. Gerekliyse tesis parçalarındaki basıncı boşaltın.
- Makine parçalarının istemsizce hareket etmesini önlemek için, makineyi veya tesis parçalarını tekrar açılmayacak şekilde emniyete alın. Çalışma alanını kordona alın ve bir uyarı levhası ile işaretleyin.

### 2.15.7 Ortam şartlarından kaynaklanan tehlikeler

#### **Yetersiz aydınlatma**

Yetersiz aydınlatma nedeniyle görüş şartlarının kötü olması, kaza riskini artırır.

- Tüm çalışmaları sadece yeterli aydınlatma ile yapın.

#### **Yetersiz erişim**

Çalışma alanına erişimin yetersiz ve/veya güvensiz olması, örn. düşme gibi kaza riskini artırır.

- Tehlikeli bölgelere girişi uygun önlemler ile emniyet altına alın.

#### **Gürültü yükü**

Çalışma alanında oluşabilecek gürültü seviyesi, kaza riskini artırabilir ve personelin sağlığına zarar verebilir.

- Gürültü seviyesinin yüksek olduğu çalışmalarda etkili bir kulak koruyucu kullanın.
- Tehlikeli bölgede sadece gereken süre boyunca kalın.

#### **Kirlenme**

İşletim esnasında, personelin kaymasına ve yaralanmasına yol açabilecek kirler oluşur.

- Tüm çalışmalarda kişisel koruyucu ekipman, özellikle de güvenlik ayakkabıları kullanın.
- Oluşan kiri hemen temizleyin

### 2.15.8 Doğa için tehlike

Yağlar ve gresler gibi işletim maddeleri, toprağa ve içme suyuna zarar verebilecek zehirli maddeler içerir. İşletim maddeleri doğaya salınmamalıdır.

- Yağları ve gresleri usulüne uygun şekilde bertaraf edin.

Atık bertarafı ile ilgili yürürlükteki yerel yönetmeliklere uyun.

- Bertaraf işlemi, bir atık bertaraf kuruluşu aracılığıyla yapılmalıdır.
- Maddelerin güvenlik föylerine ve üretici bilgilerine dikkat edin.
- Ek olarak, tedarikçi dokümanlarındaki bilgilere dikkat edin.

## 2.16 Yedek parçalar ve aşınmaya tabi parçalar

Bakım, koruma ve onarım çalışmaları sırasında işletici, üreticinin belirlediği teknik şartlara uygun yedek parçalar kullanmaya dikkat etmelidir. Bu, orijinal yedek parçalarda her zaman sağlanmaktadır.

MTF Teknik tarafından gönderilmeyen yedek ve aşınmaya tâbi parçalar kontrol edilmemiş ve onaylanmamıştır. Bu tür parçaların monte edilmesi veya kullanılması, bazı durumlarda makinenin yapısal özelliklerini olumsuz etkileyebilir ve güvenlik açısından risk oluşturabilir.

Orijinal olmayan parçaların ve aksesuarların kullanılması sonucu oluşan hasarlarda MTF Teknik hiçbir sorumluluk üstlenmeyecektir.

- Sadece MTF Teknik tarafından gönderilen orijinal parçaları veya aksesuarları kullanın.
- En önemli yedek ve aşınmaya tâbi parçaları stoklamanızı tavsiye ederiz.

## 2.17 Acil durumda izlenecek prosedür

Yaralanma ve ölüm tehlikesinde makine veya makine parçaları ACİL DURDURMA butonuna (ana şalter üzerinden de tesis edilmiş olabilir) basılarak durdurulabilir.

### BİLGİ

Ayrı bir ACİL DURDURMA butonu ve ana şalter varsa:

- ACİL DURDURMA butonuna sadece insanların veya makinenin güvenliği açısından tehlike oluştuğunda basılmalıdır.
- ACİL DURDURMA butonu makineyi normal şekilde kapatmak için kullanılmamalıdır.
- ACİL DURDURMA butonu makinenin elektrik beslemesine bağlantısını kesmez.

Acil kapama sonrasında, acil durumun nedenini belirlemek ve gidermek üzere hemen yetkili personel çağrılmalıdır.

Makinenin acil kapanışı ile prosesin otomatik fonksiyon akışı kesintiye uğrar. Makine ancak acil kapanışa yol açan neden giderildikten sonra tekrar çalıştırılmalıdır.

İlgili tesis bölümünü tekrar başlatmak için şu şekilde hareket edin:

- Tehlikeyi veya arızayı ortadan kaldırın.
- Daha önce basılan ACİL DURDURMA butonunun kilidini çözün.
- Gerekliyse arıza mesajını kumandadan onaylayın.
- Makine işletimini başlatın.

## 2.18 Güvenlik ile ilgili genel bilgiler

Makinedeki arızaların bazıları, sizin bulabileceğiniz ve giderebileceğiniz basit hatalardan kaynaklanabilir.

- Bir tehlike tehdit ediyorsa hemen ACİL DURDURMA butonuna (ana şalter üzerinden de tesis edilmiş olabilir) basın.
- Makineyi kapatın ve tekrar açılmayacak şekilde emniyete alın. Makine, normalden farklı çalışma davranışları sergilediğinde de kapatılmalıdır. Bunlar örn. şöyle olabilir:
  - sıra dışı sesler, titreşimler, kokular
  - hatalı davranış ve hatalı göstergeler
  - yükselen sıcaklıklar
- Tüm arıza giderme çalışmaları yalnızca makine voltaj altında değilken uygun eğitime sahip uzman personel tarafından yapılmalıdır.
- Oluşan arızayı gideremiyorsanız, MTF Teknik servisi ile bağlantı kurun.

### 3 Teknik veriler

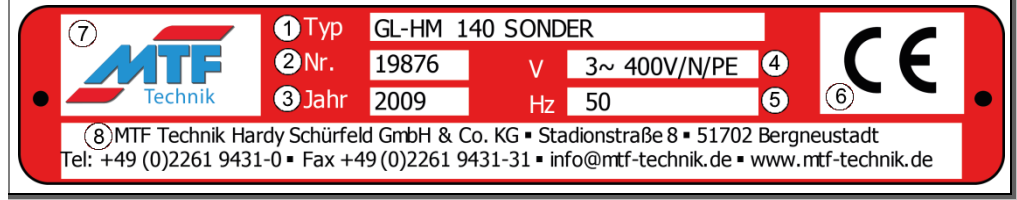
#### 3.1 Teknik veriler

Özellik	Değer
<b>Genel teknik veriler</b>	
Ürün adı	Ürüne ait sipariş onayındaki teknik verilere bakınız!
Sipariş onay no. / poz.	
Ayrıştırma uzunluğu	
Tambur kafesi, tip	
Kafes girişi	
Ayrıştırma ölçüsü (boşluk genişliği)	Kademesiz ayarlanabilir
<b>Enerji beslemesi</b>	
Elektrik bağlantı verileri	Ürüne ait sipariş onayındaki teknik verilere bakınız!
<b>Tahrik motoru</b>	
Elektrik bağlantı verileri	Ürüne ait sipariş onayındaki teknik verilere bakınız!
<b>Gürültü emisyonu</b>	
Çalışma alanına özgü emisyon değeri	Cihazın kendisi önemli bir emisyon yaratmamaktadır, müşteriye özgü ayrıştırma malzemesine göre yapılacak tehlike değerlendirmesi çerçevesinde tekrar belirlenmelidir.
İşletim koşulu	Nominal güç ile normal işletim
<b>Ortam şartları</b>	
İşletim sahası	-20 ilâ +40°C
Havadaki nem oranı	< %80
Titreşim	Uygulanmaz (2006/42/AT MRL)
<b>Ölçüler</b>	
	Ürüne ait sipariş onayındaki teknik verilere bakınız!

Tab. 4: Teknik veriler

### 3.1.1 Tip levhası

Tip levhası, normalde tahrikin yakınında yer alır ve makine modeli bilgilerini ve teknik ayrıntıları içerir. Tip levhasını kesinlikle ÇIKARMAYIN.



Res. 1: Tip levhası (örnek)

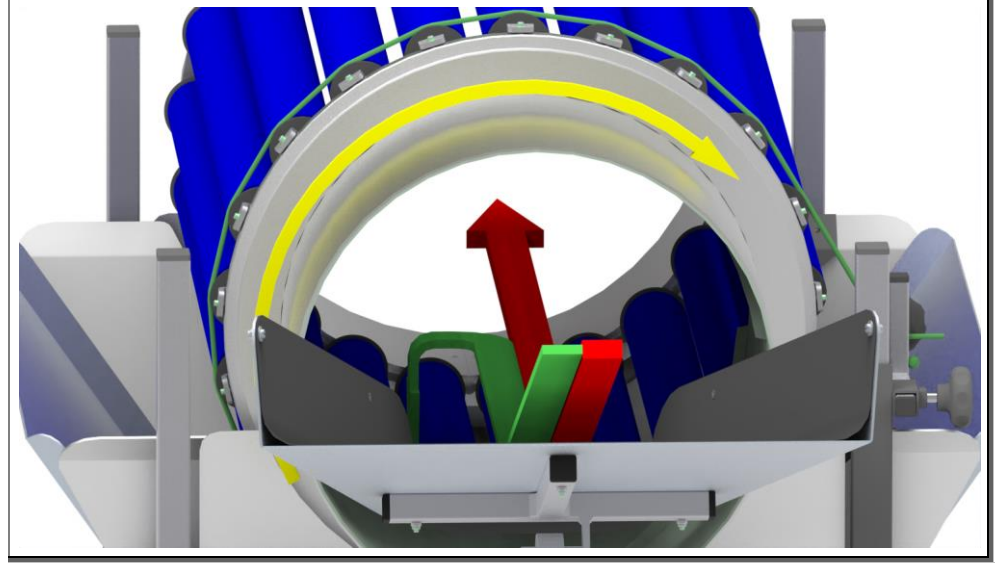
No.	Açıklama
1	Tip tanımı
2	Seri no.
3	Üretim yılı
4	Elektrik bağlantı gerilimi [V]
5	Elektrik bağlantı frekansı [Hz]
6	CE uygunluk işareti (sadece CE uygunluğu varsa)
7	MTF Technik logosu
8	MTF Technik İletişim Bilgileri

Tab. 5: Tip levhası açıklamaları

## 4 Yapısı ve işleyişi

### 4.1 Kısa açıklama

- Tek başına ayarlanabilen ayırma tamburu örneğin enjeksiyon döküm parçaları ile cüruflar gibi, farklı ölçülere sahip parçaların ayrılması içindir.
- Ağırlığı 300 grama kadar olan parçalar ayrılabilir. Ayırma tamburundaki tüm parçaların toplam ağırlığı ise 1000 grama ulaşabilir.
- Küçük parçalar çarkların arasındaki büyüklüğü ayarlanabilen boşluklara (ayırıştırma boşluğu olarak adlandırılır) düşer (yeşil ok), büyük parçalar ise tambur kafesinin eğimi ve üzerine eklenen dönüşü (sarı ok) ile çıkış tarafına (kırmızı ok) gelir.
- Ayrılacak parçalar bir giriş kaydırağı ile beslenir ve tambur kafesinin altından veya çıkış bölümünün ucundan aşağı düşer.
- Aşağı düşen parçalar uygun kutular, sevk sistemleri (örn. konveyör bantları) ve işlem üniteleri tarafından alınır.



Şekil 2: İşleyiş prensibi ve parça akış yönü



## 4.2 Genel bakış

Ayırma tamburu esas olarak aşağıdaki bileşenlerden oluşur:



Şekil 3: Tek başına ayarlanabilen ayırma tamburu

- |   |                        |   |                    |
|---|------------------------|---|--------------------|
| 1 | Giriş kaydıracağı      | 5 | Düşme hunisi       |
| 2 | Helezon giriş bileziği | 6 | Anahtarlama cihazı |
| 3 | Tambur kafesi          | 7 | Alt şasi           |
| 4 | Çıkış bileziği         |   |                    |

### 4.3 Fonksiyon açıklaması

#### 4.3.1 İşleyiş şekli

Ayırma tamburu esas olarak alt şasiden, bunun üzerine sabitlenmiş olan düşme hunisinden, üzerinde duran tambur kafesinden ve giriş kaydırağından meydana gelir.

Giriş kaydırağının üzerine ayrıştırılacak malzeme bırakılır. Bu işlem örneğin doğrudan bir üretim makinesinden, bir konveyör bandından veya elle yapılabilir. Ayrıştırılacak malzeme kayarak tambur kafesinin içine girer.

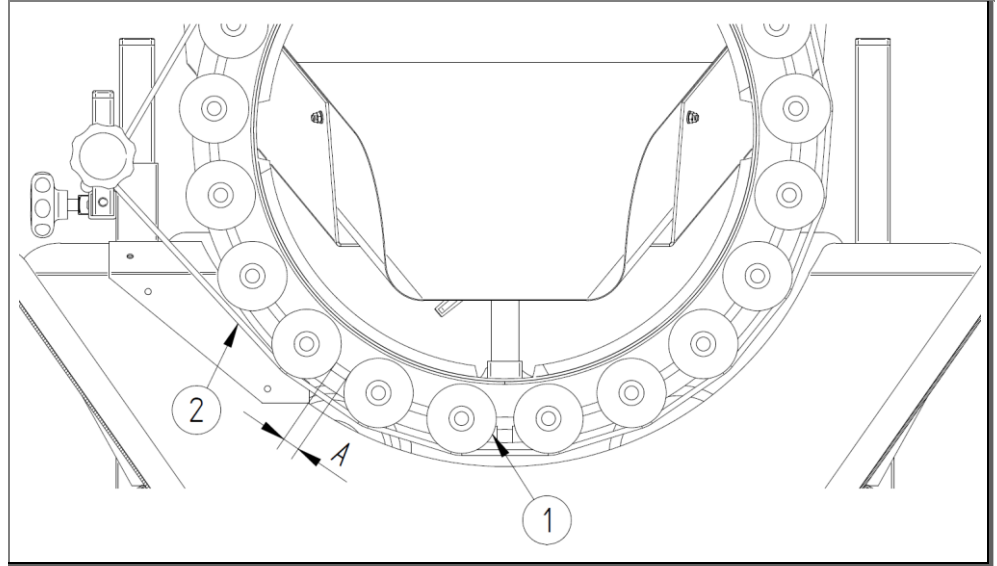


#### İkaz – yanlış sevk yönü!

Motorun dönüş yönüne dikkat edin!

Tahrik motoru sürekli olarak yalnızca bir dönüş yönünde çalıştırılmalıdır (darbeli düşürme tamburu istisna), MTF'nin önceden monte edilmiş ayırma tamburlarında dönüş yönü doğru bir şekilde ayarlanmıştır. Dönüş yönü, sevk yönüne göre sağa doğrudur. Giriş bileziğindeki yollar tambur kafesinin içine sevk eder. Bu konuda daha fazla bilgi için bkz. Bölüm → İşletime alma.

Ayırma tamburunun dönmesiyle ayrıştırılacak malzeme yuvarlanır ve sürekli ayrıştırma boşluğuna düşer. Ayrıştırma boşluğuna sığan küçük parçalar aşağı düşer ve örneğin temin edilen bir sandığa veya konveyöre ulaşır. Büyük parçalar ise tambur kafesinin eğik durmasıyla da birlikte sürekli yuvarlanarak yavaş yavaş çıkış bileziğine doğru taşınır ve buradan dışarı atılır.



Şekil 4: Ayrıştırma çarkları ve aralarındaki ayrıştırma boşluğu

1 Ayrıştırma çarkı  
A Ayrıştırma boşluğu

3 Yuvarlak kayış

Ayrıştırma boşluğunun (A, ayrıştırma çarkları arasında) tek başına ayarlanması için ayrıştırma çarkları (1) tamburun çevresine dağıtılır. Gereken çark sayısı ayarlanacak ayrıştırma boşluğuna göre belirlenir.

Bu konuda daha fazla bilgi için bkz. Bölüm → İşletime alma.

Yuvarlak kayış (2), tamburun dönüşünü ayrıştırma çarklarına aktarır. Ayrıştırılacak malzemenin sıkışmasını önlemek için tüm çarkların aynı yöne dönmesi önemlidir.

Ayırma tamburunun farklı uzunluklardaki varyantları temin edilebilmektedir.

Çarkların plastik veya çelik varyantları mevcuttur.

Darbeli düşürme tamburu şeklinde tasarlanan bu tambur, tamburun içinde serbest halde bulunarak parçalarla ve cürufarla birlikte yuvarlanan bir darbeli düşürme malzemesine (ör. sert tahta, plastik, çelik silindirler vb.) sahiptir. Tambur kafesinin dönüş yönünün değişmesi, darbeli düşürme malzemesinin sürekli parçaların üzerine düşmesini veya böylece cürufu aralarındaki bağlantının darbeye ayrılmasını sağlar.

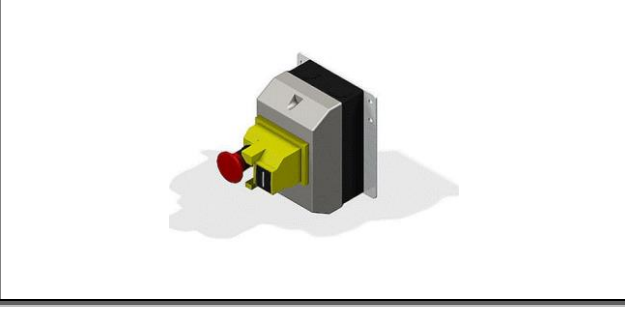
Bu konuda daha fazla bilgi için bkz. Bölüm → İşletime alma.

Opsiyonel olarak çeşitli amaçlara yönelik kapaklar da temin edilebilmektedir.

Örneğin bir ses koruması başlığı veya ayrıştırılacak keskin malzemelere karşı koruma sağlayan bir koruyucu kapak.

#### 4.4 İşletim türleri

##### 4.4.1 "sabit"

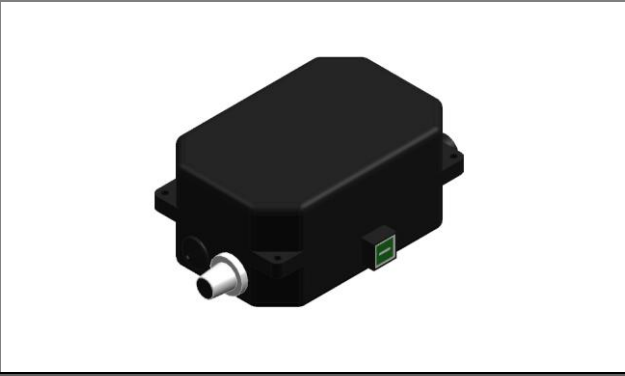


Şekil 5: Kilitleme fonksiyonlu ana şalter

##### "Sabit" işletim türü

"Sabit" işletim türünde tahrikin hızı sabit bir devir sayısı ile belirlenir. Dönüş hızı bu nedenle sabittir. Fiilî devir sayısı, motordaki yüke bağlı olarak teorik devir sayısından sapabilir. Standart olarak kilitlenebilen bir ana şalter monte edilir.

##### 4.4.2 "kademersiz ayarlanabilir"



Şekil 6: Ana şalter ile hızın düzenlenmesi

##### "Kademersiz ayarlanabilir" işletim türü

"Kademersiz ayarlanabilir" işletim türünde, ana şaltere sahip bir hız kumanda cihazı monte edilir. Bu sayede, kullanılan motora bağlı olarak dönüş hızı bir ayar aralığı içinde ayarlanabilir.

Fiilî devir sayısı, motordaki yüke bağlı olarak teorik devir sayısından sapabilir.

#### 4.4.3 "Kademesiz ayarlanabilir ve terse döndürülebilir"



Şekil 7: Ana şalter ile hızın düzenlenmesi

#### "Kademesiz ayarlanabilir terse döndürülebilir" işletim türü

"Kademesiz ayarlanabilir ve terse döndürülebilir" işletim türünde, ana şaltere sahip bir hız kumanda cihazı monte edilir. Bu sayede, dönüş hızı bir ayar aralığı içinde ayarlanabilir. Harici olarak bağlanan ekranlı bir kumanda cihazı vasıtasıyla ayırma tamburunun yumuşak bir şekilde harekete geçmesine ve fren yapmasına olanak sağlayan bir harekete geçirme rampası da ayarlanabilir.

Fiilî devir sayısı, motordaki yüke bağlı olarak teorik devir sayısından sapabilir.

Bir başka işlev olarak otomatik dönüş yönü değiştirme devreye alınır. Bu işlevde ayırma tamburunun sola döndüğü ve sağa döndüğü süre, birbirinden bağımsız olarak ayarlanır.

Bu işletim türü, genellikle darbeli düşürme tamburu olarak kullanılan cihazlar için kullanılır

## 4.5 Bağlantılar

### 4.5.1 Elektrik bağlantısı

Teslimatın içindeki tüm bileşenler, MTF Teknik tarafından yapılan ilk montajda usulüne uygun şekilde bağlanmıştır.

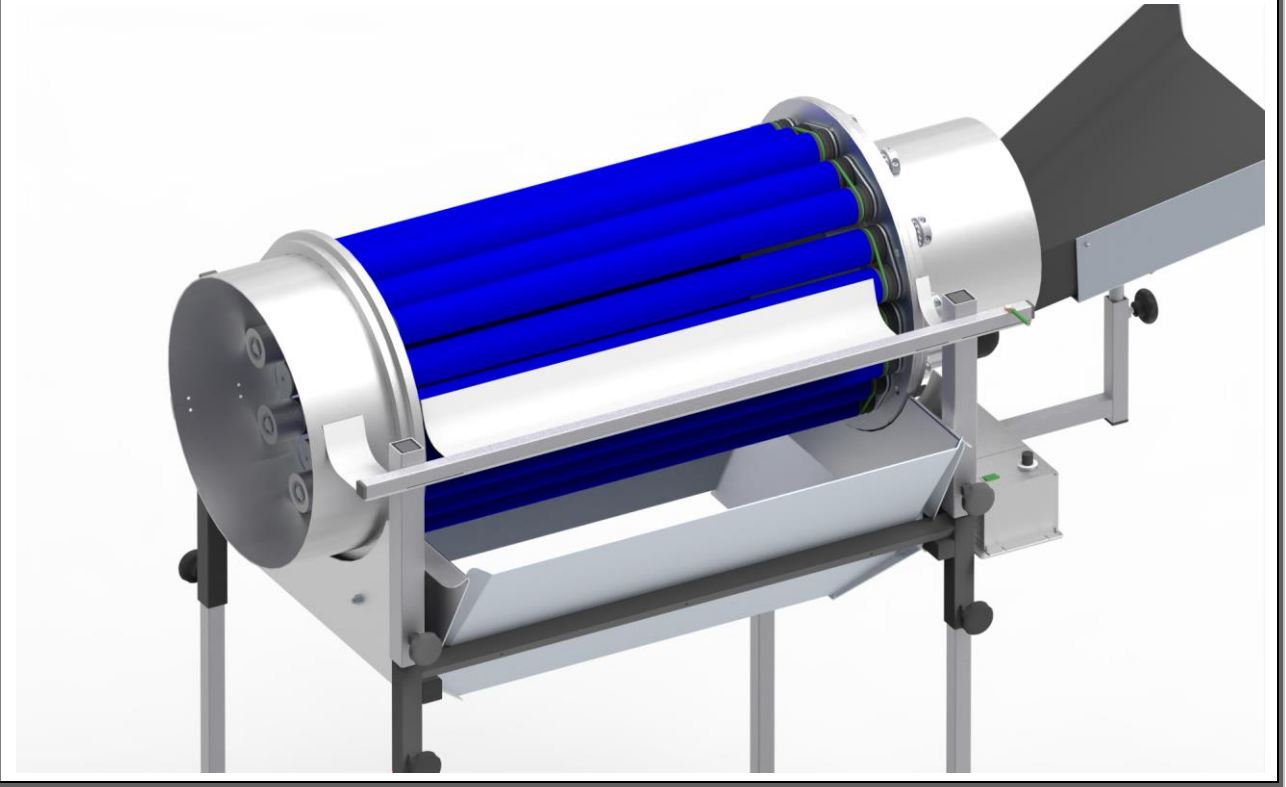
Makinenin gerilim beslemesi için elektrik fişini (Schuko fiş) uygun bir prize takın.

#### BİLGİ

- Şebeke gerilimi: 230V AC ( $\pm\%15$ ), 50-60Hz
- Gerilim beslemesi düzgün bir topraklamaya sahip olmalıdır!

#### 4.6 Aksesuarlar: Antistatik tertibat (opsiyonel)

Bu tertibat, tambur kafesindeki elektrostatik yükleri dışarı iletmek için kullanılır. Ayrıştırılacak malzemeye göre bu tertibat gerekebilir.



Şekil 8: Antistatik tertibat (PZ 257 B için örnek olarak)

Paslanmaz çelikten ince ve esnek dışarı iletme sacları, tambur kafesinin üzerinde kayar ve bileşenlerindeki olası statik yükleri koruyucu iletken üzerinden dışarı iletir. Dışarı iletme sacları için gerekli tutucu, ayırma tamburunun alt şasisine sabitlenir.

## 5 Ambalaj ve taşıma

### 5.1 Güvenlik

Tüm çalışmalar yalnızca mesleki kalifikasyon belgesi olan uzman personel (bkz. Güvenlik bölümü) tarafından şunlara uygun şekilde yapılmalıdır:

- bu kılavuz
- tesise ait diğer tüm talimat ve kılavuzlar (diğer geçerli dokümanlar, tedarikçi dokümanları)
- geçerli yerel yasalar ve kurallar

Kalifiye olmayan personel tarafından ve uygun olmayan / hasarlı kaldırma gereçleri, bağlama ve taşıma malzemeleri ile yapılan taşıma işleminde yaralanma ve maddi hasar tehlikesi bulunmaktadır. Bu nedenle, taşıma işlemi için görevlendirilen kişiler düzenli olarak eğitilmelidir.

Taşıma sırasında "Güvenlik" bölümündeki güvenlik bilgilerine dikkat edin.

#### BİLGİ

Taşıma işlemi, işletici tarafından veya işleticinin görevlendirdiği personel tarafından yapılır. Tesisin belirlenen noktaya taşınması sırasında daima geçerli yerel yasalara ve kurallara uyulmalıdır.

#### ⚠ TEHLİKE

##### Asılı yükler

Devrilen veya düşen yükler ağır yaralanmalara veya ölüme yol açabilir.

- Hiçbir zaman asılı yükün altına girmeyin.
- Yalnızca asılı yükün toplam ağırlığına uygun olan, onaylanmış kaldırma gereçleri ve bağlama malzemeleri kullanın.
- Yükün ağırlık merkezine ve kaldırma noktalarına dikkat edin.
- Yalnızca teknik açıdan sorunsuz durumda olan bağlama/yük kaldırma malzemeleri kullanın.
- Yükleri uygun tertibatlar ile emniyete alın.
- Taşıma emniyetleri kullanılmışsa, bunlar ancak montaj tamamlandığında çıkartılmalıdır.
- Yükleme alanlarını yetkisi olmayan kişilerin giremeyeceği şekilde emniyet altına alın.
- Yükleme alanlarının yeterli aydınlatmaya sahip olmasına dikkat edin.
- Yükleri yalnızca gözetim altında hareket ettirin.
- Çalışma alanını terk ederken yükü indirin.

#### ⚠ UYARI

##### Parçalar arasında uzuv ezilmesi

Taşıma sırasında aşağı düşen yükler uzuvlarda ezilmelere ve ağır yaralanmalara yol açabilir.

- Uygun taşıma malzemeleri kullanın.
- Yükleri taşırken yeterli bir şekilde emniyete alın.
- Kişisel koruyucu ekipman kullanın.

**⚠ İKAZ**

**Tökezleme ve düşme tehlikesi**

Alt şasilerde çıkıntı yapan çerçeve parçaları, tökezleme ve düşme tehlikesi yaratmaktadır.

- Makine ve özellikle alt şasi, yürüme yollarının olduğu yerde kurulmamalı ve işleme alınmamalıdır.
- Gerekirse, mevcut yürüme yolları buna uygun şekilde değiştirilmelidir.

**DİKKAT**

**Yanlış yük taşıma nedeniyle maddi hasar**

Yükleme veya boşaltma sırasında yanlış davranılması, malzeme hasarına yol açabilir.

- Uygun kaldırma gereçleri kullanın.
- İnsan gücü ile taşınacak ağırlıkta olmayan yükleri takıp sökerken uygun düzenekler (örn. halatlar veya palangalar) ile tutun.
- Halatların ve kaldırma kayışlarının keskin kenar ve köşelerde aşınmasını özel yardımcı malzemeler kullanarak önleyin - örn. yumuşak malzemeden ara katmanlar, koruyucu köşebentler, köşe takozları.
- Bileşenler ve bunlara ait ek parçalar, eğimli bir şekilde çeken halatlar veya zincirler nedeniyle baskıya maruz kalmamalıdır.
- İndirirken sert darbelerden kaçınin.
- Yükleri prensip olarak yeterli taşıma kapasitesine sahip, düz bir zemine indirin.



## 5.2 Teslimatın kontrolü

1. Makinenin ve/veya bileşenlerin nakliye ambalajını çıkartın.
2. Makinede nakliye hasarı olup olmadığını kontrol edin.
  - Nakliye hasarlarını hemen sevkiyat belgelerinde belgeleyin ve nakliye şirketine ve üreticiye yazılı olarak bildirin.
  - Daha fazla hasara karşı koruyun.
3. Teslimatın eksiksiz olup olmadığını irsaliyeye göre kontrol edin.

## 5.3 Boşaltma, içeri alma, indirme

1. En az yükün toplam ağırlığının iki katı taşıma kapasitesine sahip olan uygun bir kaldırma gereci kullanın.
2. Halatların ve zincirlerin hasarsız duruma olup olmadıklarını kontrol edin.
3. Vinci taşınacak malzemenin tam ortasına gelecek şekilde ayarlayın.
4. Halatları bunun için öngörülen kaldırma noktalarına takın.
5. Taşınacak malzemeyi yavaşça kaldırın ve çevresini gözetim altında tutun.
6. Taşınacak malzemeyi doğru konumda tutmak için, gerekiyorsa ek kontrol halatları kullanın.
7. Taşınan malzemeyi yeterli taşıma kapasitesine sahip olan, düz bir yüzeye güvenli bir şekilde indirin.

## 5.4 Ambalajından çıkarma

### **DIKKAT**

#### **Doğaya zarar verme tehlikesi**

Usulüne uygun yapılmayan atık bertaraf işlemi, doğaya zarar verir.

- Atıkların bertarafında o bölgede geçerli yasal mevzuata ve kurallara dikkat edin.

1. Montajdan önce ambalaj malzemesini çıkartın.
2. Ambalaj malzemesini usulüne uygun şekilde bertaraf edin.

## 6 Kurulum ve ilk işleme alma

### 6.1 Güvenlik

Tüm çalışmalar yalnızca mesleki kalifikasyon belgesi olan uzman personel tarafından şunlara uygun şekilde yapılmalıdır:

- bu kılavuz
- tesise ait diğer tüm talimat ve kılavuzlar (diğer geçerli dokümanlar, tedarikçi dokümanları)
- geçerli yerel yasalar ve kurallar

#### BİLGİ

- Hatalı işleme almadan kaynaklanan hasarlarda üretici hiçbir sorumluluk üstlenmeyecektir.

#### TEHLİKE

##### Elektrik nedeniyle ölüm tehlikesi

Gerilim taşıyan parçalar ile temasta ölüm tehlikesi mevcuttur.

Çalışır durumdaki elektrikli parçalar kontrolsüz hareketler yapabilir. Ağır yaralanma veya ölüme yol açabilir.

- Bu makinenin elektrik bileşenlerinde yapılacak tüm çalışmalar, yalnızca kalifiye uzman personel (DIN EN 60204-1 uyarınca elektroteknik eğitimi almış kişi veya elektrik teknisyeni) tarafından gerçekleştirilmelidir.
- Makineyi bakım ve onarım çalışmalarında kapatın ve beklenmedik bir şekilde tekrar açılmayacak şekilde emniyete alın.
- Çalışma alanını kordona alın ve bir uyarı levhası ile işaretleyin.

#### TEHLİKE

##### Yanlış tambur kafesi ve alt şasi kombinasyonu tehlikeye neden olur

Ezilme, kesik veya uzuv kopmaları gibi ağır yaralanmalar yaşanabilir.

- Bir alt şasinin üzerine tambur kafesi yerleştirmeden önce DAİMA bu aşt şasi modeli için bu tambur kafesine izin verilip verilmediğini kontrol edin. Emin olmadığınız durumlarda MTF Teknik'e başvurun!

#### TEHLİKE

##### Tehlike önleme yollarının kapatılması

Kapama düzeneklerine erişimin engellenmesi halinde, yaralanma riski ortadan kaldırılamayabilir veya minimize edilemeyebilir.

- Kapama düzeneklerine giden yolları değiştirmeyin veya bunlara ulaşımı engellemeyin.

**⚠ UYARI****Ezilme, kapılma ve kesilme tehlikesi**

Giriş ve çıkış tarafındaki kalıp halkaları, huni saclarının giriş alanında yaralanmalara neden olabilir.

- Tambur kafesi dönerken giriş alanına elinizi uzatmayın!
- Genel olarak tüm uzuvlarınızı dönen tambur kafesinden uzak tutun!
- Ayırma tamburunun yakınında çalışırken dar oturan giysiler giyin!
- Eldiven kullanmayın!

**⚠ UYARI****Ezilme tehlikesi**

Sabitlenmeden yükseklik ve eğim ayarı yapılması halinde ezilmeye bağlı yaralanmalar gerçekleşebilir.

- Yüksekliği ve eğimi daima en az iki kişi ile ayarlayın! Bunun yerine yüksek ağırlıklar bir vinçle (veya benzer bir kaldırma aracıyla) sabitlenerek düşmesi önlenmelidir!
- Yükseklikte ve eğimde küçük değişiklikler yapılacağı zaman mümkünse giriş ve çıkış tarafını SIRAYLA ayarlayın!
- Giriş ve çıkış tarafını, ancak en az bir kişi daha veya bir vinç burayı tutuyorsa tamamen sökün. Şasi, (vinç veya vb. ile tutulmuyorsa) tutan kişinin uzuvlarının sıkıştırılmalı tutucuların altında ezilemeyeceği şekilde tutulmalıdır!

**⚠ İKAZ****Kapılma tehlikesi**

Uzuvlar ve bol giysiler tambur kafesine kapılabilir.

- Tambur kafesi ve tahliye saclarının arasındaki alana elinizi uzatmayın!
- Genel olarak tüm uzuvlarınızı dönen tambur kafesinden uzak tutun!
- Ayırma tamburunun yakınında çalışırken dar oturan giysiler giyin!
- Eldiven kullanmayın!

**⚠ İKAZ****Yüksek fiziksel zorlanma mümkündür**

Kurulum çalışmalarının sadece insan gücü kullanılarak yapılması halinde bitkinlik ve hareket sisteminde bozukluklar ortaya çıkabilir.

- Tambur kafesini değiştirirken daima destek olarak uygun kaldırma araçları kullanın!
- Yükseklik ve eğim ayarını mümkünse daima destek olarak uygun kaldırma araçlarından yardım alarak yapın!

**⚠ İKAZ****Keskin kenarlar**

Keskin kenarlar kesik yaralanmalarına neden olabilir.

- Kişisel koruyucu ekipman kullanın.
- Dikkatli çalışın.

**DİKKAT****Elektrik gerilimi nedeniyle cihaz hasarı**

Uygun olmayan bir elektrik gerilimi beslemesine bağlanması, elektrikli düzeneklerin tahrip olmasına yol açabilir.

- Gerilim beslemesine yalnızca elektrik teknisyenleri tarafından bağlanmalıdır.
- O bölgede geçerli enerji tedarik mevzuatına uyulmalıdır. Elektrik tesisatı, Avrupa güvenlik standardına uygun şekilde tasarlanmıştır.

**DİKKAT****Uygun olmayan temizlik malzemeleri nedeniyle cihaz hasarı**

Temizlik için çözücü madde kullanılması, makinede hasara yol açabilir.

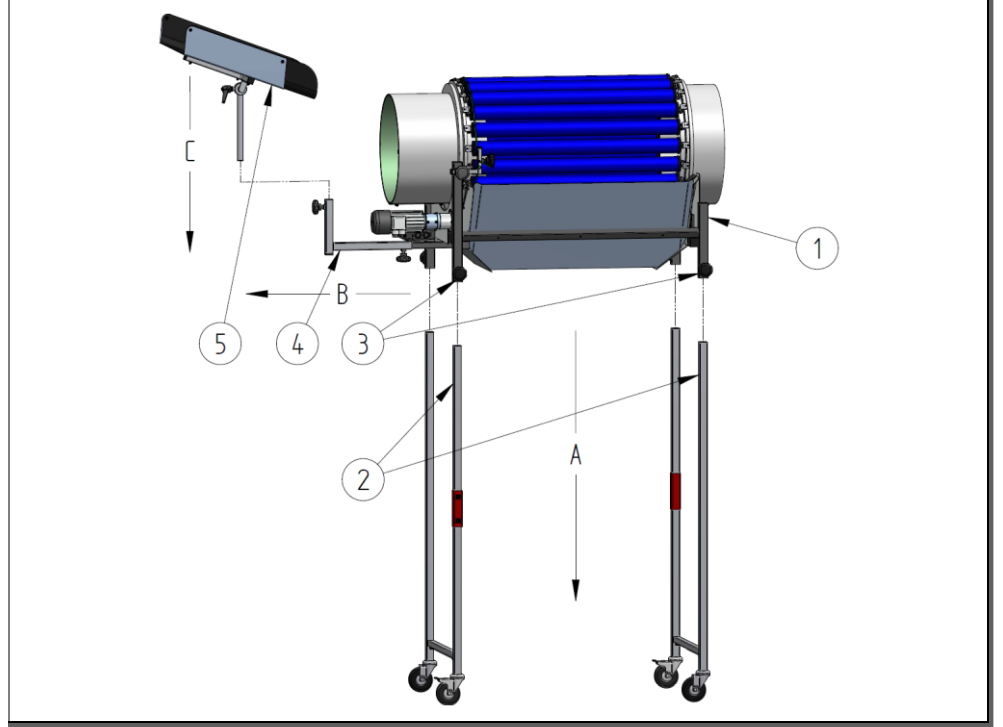
- Temizlik için çözücü madde kullanmayın.
- Normal kirleri ılık su ile temizleyin.
- Yoğun gres içeren kirleri ispirto ile temizleyin.
- Uygun temizlik maddeleri ile ilgili sorularınız varsa, üretici ile irtibata geçin.

**DİKKAT****Yanlış yük taşıma nedeniyle maddi hasar**

Yükleme veya boşaltma sırasında yanlış davranılması, malzeme hasarına yol açabilir.

- Uygun kaldırma gereçleri kullanın.
- İnsan gücü ile taşınacak ağırlıkta olmayan yükleri takıp sökerken uygun düzenekler (örn. halatlar veya palangalar) ile tutun.
- Halatların ve kaldırma kayışlarının keskin kenar ve köşelerde aşınmasını özel yardımcı malzemeler kullanarak önleyin - örn. yumuşak malzemeden ara katmanlar, koruyucu köşebentler, köşe takozları.
- Bileşenler ve bunlara ait ek parçalar, eğimli bir şekilde çeken halatlar veya zincirler nedeniyle baskıya maruz kalmamalıdır.
- İndirirken sert darbelerden kaçınin.
- Yükleri prensip olarak yeterli taşıma kapasitesine sahip, düz bir zemine indirin.

## 6.2 İlk montaj



Şekil 9: Montaj

- 1 Ana şasi
- 2 Ayak
- 3 Ayaklar için yıldız tutamaklar
- 4 Giriş kaydıracağı tutucusu
- 5 Giriş kaydıracağı

Ayaklar (2) ve giriş kaydıracağı (5) ürünün yanında gelir. Bu neden bunların işleme almadan önce monte edilmesi gerekir.

**İkaz – ağır ve tutması zor parçalar**

Ayırma tamburunun montajını yalnızca birden fazla kişiyle ve / veya yük taşıma araçlarıyla (vinç vb.) yapın.

Ana şasiyi (1) ayakların (2) üzerine kaldırın ve ayakları ana şasideki öngörülen kılavuzlara (A) takın.

Yıldız tutamakları (3) sıkarak ana şasiyi ayakların üzerine sabitleyin. Ana şasi ve üzerinde duran tambur kafesi, girişten çıkışa doğru geçiş yönünde hafif eğimli olmalıdır. Gerekli eğim, ayrıştırılacak malzemeye bağlıdır.

Giriş kaydıracağı tutucusunu (4) çekerek çıkarın ve alttaki yıldız tutamak (B) ile sabitleyin.

Giriş kaydıracağını (5) giriş kaydıracağı tutucusuna takın ve yandaki yıldız tutamak (C) ile sabitleyin. Bu işlem sırasında giriş kaydıracağının tambur kafesinin giriş bileziğinde sürtünmemesine dikkat edin.

### 6.3 İlk işleme alma



#### **İkaz - Sağlık riski ve parça hasarı!**

Devamdaki adımları verilen sırayla, eksiksiz olarak ve bilinçli bir şekilde uygulayın.

- 1 Ayırma tamburunun alt şasisi ile birlikte yerde dengeli ve yatay olarak durduğundan emin olun.
- 2 Kurulum ve montaj sırasında aletlerin ve yabancı cisimlerin ortalıkta kalmadığından emin olunuz.
- 3 Tesisteki nem ve kiri temizleyiniz.
- 4 Ana şalterin "Kapalı" konumunda olduğundan emin olun.
- 5 Hız regülatörünü saat yönünün tersine çevirerek asgari hıza getirin.
- 6 Gerilim beslemesinin sağlandığından emin olun. Bunun için makinenin elektrik fişini, uygun bir priz ile elektrik şebekesine bağlayın.
- 7 Makineyi ana şalterden açın.
- 8 Dilediğiniz helezon devir hızını hız regülatörü ile ayarlayın. Devir hızı, helezon silindiri dönerken değiştirilebilir.
- 9 Tesis artık işleme hazırdır.

### 6.4 Ayırıştırma parametrelerinin ayarlanması



#### Uyarı - Genel tehlikeler!

Bu bölümde anlatılan adımlar sadece makine kapalı ve elektrik fişi çekiliyken uygulanabilir!

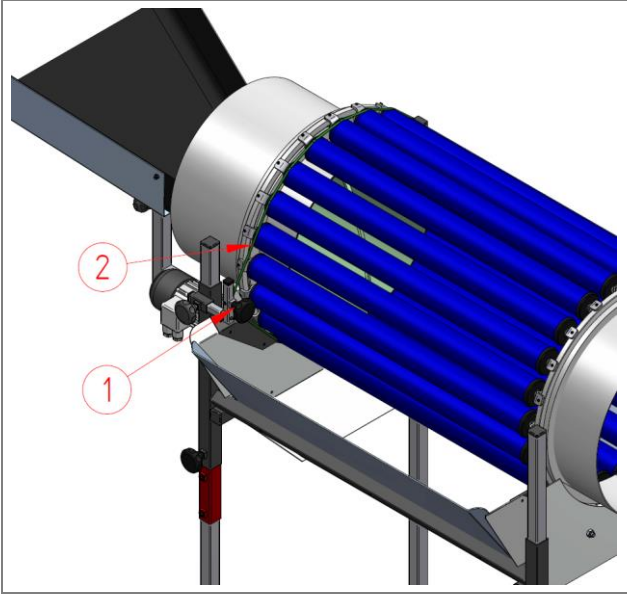
#### 6.4.1 Ayırıştırma boşluğunun ayarlanması

Ayırıştırma boşluğunun ayrıştırılacak ürüne göre ayarlanması veya uyarlanması için ayırıştırma çarkları, çarkların arasındaki ayırıştırma boşluğu doğru genişliğe sahip olacak şekilde tamburun çevresine dağıtılır.

Çevresiyle birlikte tambur büyüklüğü ve ayırıştırma boşluğunun büyüklüğü, gerekli çark sayısını belirler.

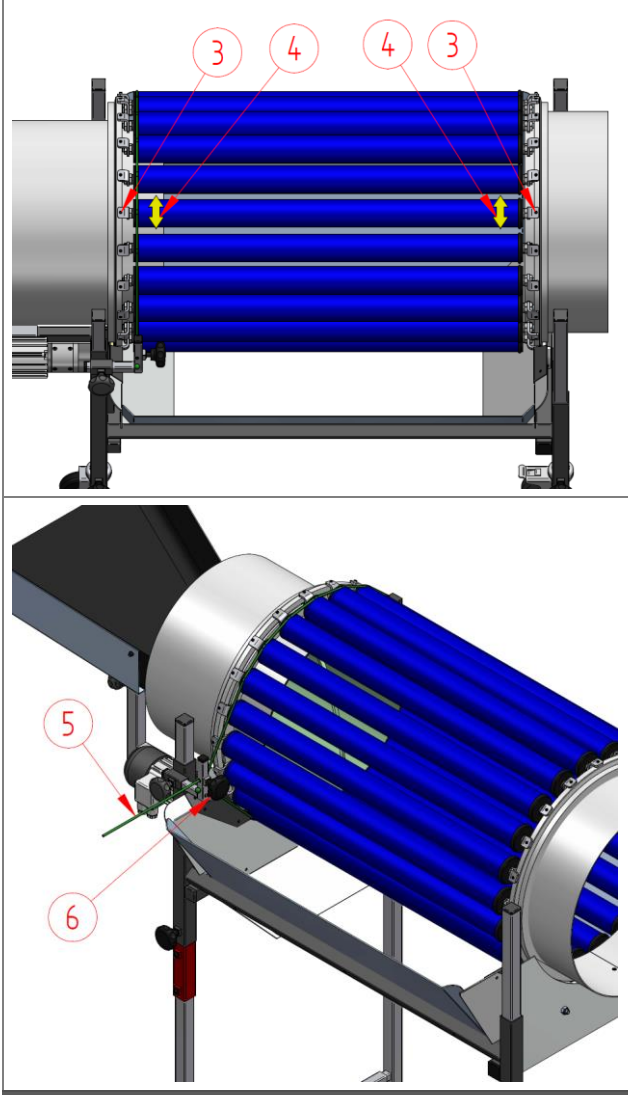
Bir numune yardımıyla en büyük parçanın en küçük ölçüsü boşluktan ancak geçmeyecek kadar ayırıştırma boşluğunu ayarlayın. Böylelikle mümkün olan en iyi ayırıştırma sonucu elde edilir, çünkü daha küçük ölçüye sahip tüm parçalar ayırıştırma boşluğundan düşer.

Her çark mesafesinin ve böylece her ayırıştırma mesafesinin tek tek ayarlanması gerekir. Çok nadiren tüm mesafeler aynı en iyi ölçüye ayarlanabilmektedir. Bunlar asla daha büyük olmamalıdır.



Ayırıştırma boşluğunu ayarlamak için aşağıdaki adımları uygulayın:

1. Yıldız tutamağı gevşetin.
2. Artık yuvarlak kordonu gevşetebilirsiniz.



3. Dişli pimi gevşetin
4. Doğru ayırıştırma boşluğu ayarlanana kadar çark tamburun çevresinde kaydırın. Çarklar birbirine paralel ve kalıp halkalarına dik olmalıdır

Dişli pimi tekrar sıkarak çarkı sabitleyin.

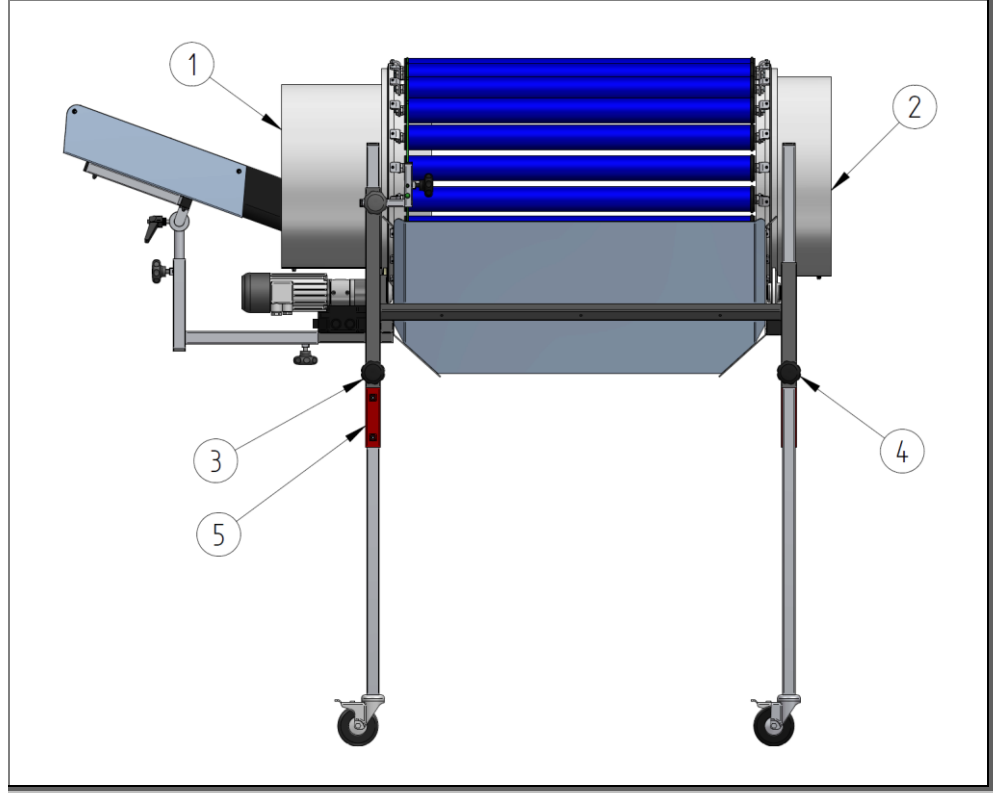
Her çark için 3. ve 4. adımları tekrarlayın.

5. Yuvarlak kordonu çekerek tekrar gergin hale getirin. Bu sırada kordonun her çarktaki olukların içinde olmasına dikkat edin.
6. Yıldız tutamakla sabitlerken yuvarlak kordonu sabit tutmaya devam edin.

Şekil 10: Ayrıştırma boşluğunu ayarlama (tek başına ayarlama)



## 6.4.2 Yüksekliği ve eğimi ayarlama



Şekil 11: Yüksekliğin ve eğimin ayarlanması

**Uyarı - Genel tehlikeler!**

Alt şasideki herhangi bir ayarlama işleminden önce, şasiyi aşağı düşmeyecek şekilde emniyete alın. Emniyete almak için uygun yük bağlama ekipmanları kullanılabilir veya ikinci bir kişi görevlendirilebilir.

Yükseklik, giriş (1) ve çıkış tarafında (2) ayrı olarak ayarlanabilir. Giriş tarafındaki yüksekliği ayarlamak için bu taraftaki iki yıldız tutamağı (3) gevşetin. Doğru yüksekliğe ulaşıldığında yıldız tutamakları tekrar sıkın. Çıkış tarafı için benzer şekilde bu tarafta bulunan iki yıldız tutamağı (4) gevşetin.

Ağır ayırma tamburları, düşme emniyetlerine (5) sahiptir. Düşme emniyetleri, yıldız tutamaklar gevşetildiğinde ayırma tamburunun büyük yüksekliklerden düşmesini önler.

Yüksekliğin bu düşme emniyetleriyle düşürülmesi gerektiğinde önce düşme emniyetini doğru yüksekliğe ayarlayın. Ancak bundan sonra yıldız tutamakları gevşetin ve ayırma tamburunu yavaş bir şekilde emniyete kadar indirin. Yüksekliğin artırılması gerekiyorsa önce ayırma tamburunu doğru yüksekliğe getiriniz ve ardından düşme emniyetini ayarlamanız gerekir.

Giriş ve çıkış tarafındaki yükseklik farkı, eğimi oluşturur.

Eğim, daima çıkış tarafına doğru hafif aşağı olmalıdır. Eğim ile ayrıştırılacak malzemenin ayrıştırma tamburu içinde kalacağı süre değiştirilebilir. Eğim ne kadar küçük olursa içeride kalma süresi o kadar uzun olur. İdeal eğim, ayrıştırılacak malzemeye bağlıdır.

### 6.4.3 Giriş kaydırağının ayarlanması



Şekil 12: Giriş kaydırağının ayarlama olanakları

Giriş kaydırağının (1) helikon giriş bileziğine (2) göre konumu ve eğimi ayarlanabilir.

Konum yıldız tutamaklar (3) gevşetilerek, eğim ise sıkıştırma kolu (4) kullanılarak değiştirilebilir. Giriş kaydırağının eğimi, ayrıştırılacak parçalar kendiliğinden helikon giriş bileziğine kayacak şekilde ayarlanmalıdır.

### 6.5 Normal kapama sonrasında işleme alma

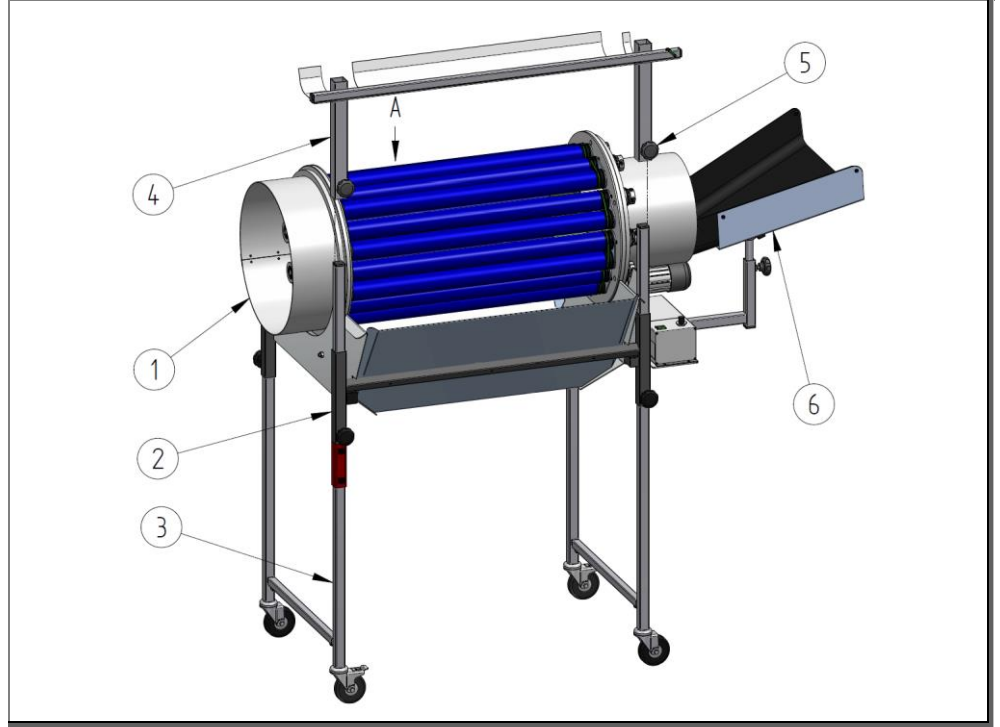
Her işleme almada şu adımlar uygulanmalıdır:

- 1 Tesisteki nem ve kiri temizleyin.
- 2 Gerilim beslemesinin sağlandığından emin olun.  
Bunun için makinenin elektrik fişini, uygun bir priz ile elektrik şebekesine bağlayın.
- 3 Makineyi ana şalterden açın.
- 4 Ayırma tamburunun hız kumanda cihazına sahip olması halinde istediğiniz devir sayısını hız regülatörü ile ayarlayın. Devir sayısı, tambur kafesi dönerken değiştirilebilir.
- 5 Tesis artık işleme hazırdır.

#### **BİLGİ**

- Makine bir haftadan uzun bir durma süresinden sonra tekrar çalıştırılacaksa, ilk işleme alma prosedürünü (bkz. önceki bölüm) tekrar uygulayın.

## 6.6 Aksesuarlar: Antistatik tertibatın montajı



Şekil 13: Antistatik tertibatın takılması

- 1 Tambur kafesi
- 2 Çerçeve
- 3 Tekli ayak
- 4 Dışarı iletme sacları için tutucular
- 5 Tutucular için yıldız tutamaklar
- 6 Giriş kaydıracağı

Antistatik tertibatının (4) tutucusu çerçevenin profilleri (2) üzerine oturana kadar (A oku) tertibatı tutucusuyla tekli ayağın (3) üzerine takın.

Antistatik tertibat, giriş kaydıracağından (6) bakıldığında tambur kafesinin (1) sol tarafına monte edilmelidir.

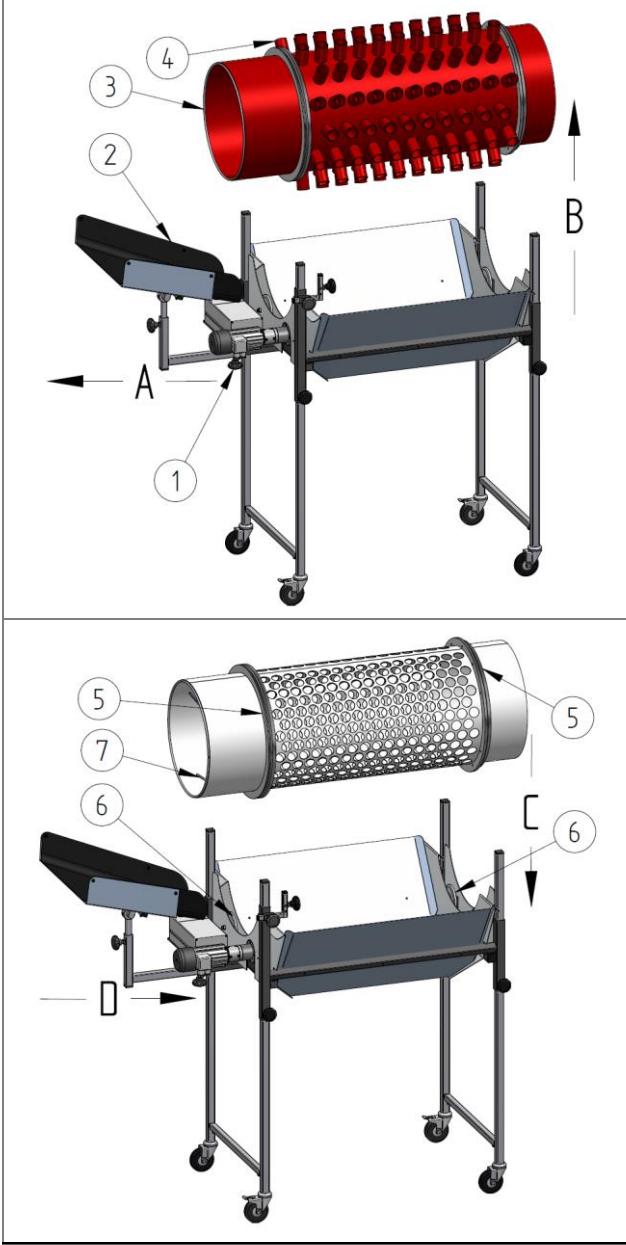
Dışarı iletme sacları, gevşek bir şekilde tambur kafesinin (1) çevresi üzerinde durmalıdır.

Şimdi de tutucudaki yıldız tutamakları (5) sıkarak antistatik tertibatı sabitleyin.

### 6.7 Tambur kafesini değiştirme

Ürünün değişmesi ve buna bağlı olarak ayrıştırılacak malzemenin değişmesiyle tambur kafesinin değiştirilmesi gerekebilir.

Tambur kafesi sabitlenmemiş bir şekilde durduğu için hızlı bir şekilde değiştirilebilir.



- Giriş kaydıracağının (2) yıldız tutamağını (1) gevşetin artık tambur kafesinin (4) giriş bileziğinin (3) içinde olmayacağı kadar dışarı çekin. (A)
- Tambur kafesini kaldırarak yatağından çıkarın. (B)

- Yeni tambur kafesini kaldırarak yatağa yerleştirin. Tambur kafesinin kalıp halkalarının (5) yatak çarkları (6) üzerinde olmasına dikkat edin. (C)  
Tambur kafesinin hizasının doğru olmasına dikkat edin. Helezonu bulunan giriş tarafının (7) giriş kaydıracağının ve tahrikin bulunduğu tarafta olması gerekir.
- Giriş kaydıracağını iterek tekrar giriş bileziğine sokun ve hizalayın. (D)

Şekil 14: Tambur kafesinin değiştirilmesi, resimde örnek olarak delikli ve kirpi tambur kafesi görülür

Aşağıdaki tablolarda ayırma tamburu modelleri ve bunlara ait alt şasi kombinasyonları listelenmektedir.

	U 750-500	U 750-700	U 750-1000	U 750-1200
<b>Delikli tambur</b>	305 B	307 B	3010 B	3012 B
<b>Darbeli düşürme tamburu olarak delikli</b>	A 305 B	A 307 B	A 3010 B	A 3012 B
<b>Kirpi tambur</b>	I 305 B	I 307 B	I 3010 B	I 3012 B
<b>Darbeli düşürme tamburu olarak kirpi</b>	AI 305 B	AI 307 B	AI 3010 B	AI 3012 B
<b>Dikdörtgen tambur</b>	3 R5 B	3 R7 B		
<b>Planeter merkezi ayarlama</b>	PZ 255 B	PZ 257 B	PZ 2510 B	PZ 2512 B
<b>Darbeli düşürme tamburu olarak planeter merkezi ayarlama</b>	APZ 255 B	APZ 257 B	APZ 2510 B	APZ 2512 B

Tab. 6: Ayırıştırma tamburu modelleri ve U 750... alt şasilerin kombinasyonları

	U 850-500	U 850-700	U 850-1000	U 850-1200
<b>Planeter merkezi ayarlama</b>	PZ 355 B	PZ 357 B	PZ 3510 B	PZ 3512 B
<b>Darbeli düşürme tamburu olarak planeter merkezi ayarlama</b>	APZ 355 B	APZ 357 B	APZ 3510 B	APZ 3512

Tab. 7: Ayırıştırma tamburu modelleri ve U 850... alt şasilerin kombinasyonları

	U 750-500 E	U 750-700 E	U 750-1000 E	U 750-1200 E
<b>Tek başına ayarlama</b>	355 B	357 B	3510 B	3512 B
<b>Darbeli düşürme tamburu olarak tek başına ayarlama</b>	A 355 B	A 357 B	A 3510 B	A 3512 B

Tab. 8: Tek başına ayarlanabilen ayırıştırma tamburu modellerinin ve U 750-xxxx E alt şasilerin kombinasyonları

## 7 İşletim

"İşletim" bölümünde tesisin normal işletimde kullanımı açıklanmakta ve kumanda elemanları ile ikaz düzeneklerine genel bir bakış sunulmaktadır.

Tesis normal işletimde etkinleştirildikten sonra, operatörün herhangi bir müdahalesi gerekmeden tam otomatik olarak çalışır.

### 7.1 Güvenlik

Tüm çalışmalar yalnızca mesleki kalifikasyon belgesi olan uzman personel tarafından şunlara uygun şekilde yapılmalıdır:

- bu kılavuz
- tesise ait diğer tüm talimat ve kılavuzlar (diğer geçerli dokümanlar, tedarikçi dokümanları)
- geçerli yerel yasalar ve kurallar

#### TEHLİKE

##### **Elektrik nedeniyle ölüm tehlikesi**

Gerilim taşıyan parçalar ile temasta ölüm tehlikesi mevcuttur.

Çalışır durumdaki elektrikli parçalar kontrolsüz hareketler yapabilir. Ağır yaralanma veya ölüme yol açabilir.

- Bu makinenin elektrik bileşenlerinde yapılacak tüm çalışmalar, yalnızca kalifiye uzman personel (DIN EN 60204-1 uyarınca elektroteknik eğitimi almış kişi veya elektrik teknisyeni) tarafından gerçekleştirilmelidir.
- Makineyi bakım ve onarım çalışmalarında kapatın ve beklenmedik bir şekilde tekrar açılmayacak şekilde emniyete alın.
- Çalışma alanını kordona alın ve bir uyarı levhası ile işaretleyin.

#### TEHLİKE

##### **Yanlış tambur kafesi ve alt şasi kombinasyonu tehlikeye neden olur**

Ezilme, kesik veya uzuv kopmaları gibi ağır yaralanmalar yaşanabilir.

- Bir alt şasinin üzerine tambur kafesi yerleştirmeden önce DAİMA bu aşt şasi modeli için bu tambur kafesine izin verilip verilmediğini kontrol edin. Emin olmadığınız durumlarda MTF Teknik'e başvurun!

#### TEHLİKE

##### **Tehlike önleme yollarının kapatılması**

Kapama düzeneklerine erişimin engellenmesi halinde, yaralanma riski ortadan kaldırılamayabilir veya minimize edilemeyebilir.

- Kapama düzeneklerine giden yolları değiştirmeyin veya bunlara ulaşımı engellemeyin.

**⚠ UYARI****Ezilme, kapılma ve kesilme tehlikesi**

Giriş ve çıkış tarafındaki kalıp halkaları, huni saclarının giriş alanında yaralanmalara neden olabilir.

- Tambur kafesi dönerken giriş alanına elinizi uzatmayın!
- Genel olarak tüm uzuvlarınızı dönen tambur kafesinden uzak tutun!
- Ayırma tamburunun yakınında çalışırken dar oturan giysiler giyin!
- Eldiven kullanmayın!

**⚠ UYARI****Ezilme tehlikesi**

Sabitlenmeden yükseklik ve eğim ayarı yapılması halinde ezilmeye bağlı yaralanmalar gerçekleşebilir.

- Yüksekliği ve eğimi daima en az iki kişi ile ayarlayın! Bunun yerine yüksek ağırlıklar bir vinçle (veya benzer bir kaldırma aracıyla) sabitlenerek düşmesi önlenmelidir!
- Yükseklikte ve eğimde küçük değişiklikler yapılacağı zaman mümkünse giriş ve çıkış tarafını SIRAYLA ayarlayın!
- Giriş ve çıkış tarafını, ancak en az bir kişi daha veya bir vinç burayı tutuyorsa tamamen sökün. Şasi, (vinç veya vb. ile tutulmuyorsa) tutan kişinin uzuvlarının sıkıştırılmalı tutucuların altında ezilemeyeceği şekilde tutulmalıdır!

**⚠ İKAZ****Kapılma tehlikesi**

Uzuvlar ve bol giysiler tambur kafesine kapılabilir.

- Tambur kafesi ve tahliye saclarının arasındaki alana elinizi uzatmayın!
- Genel olarak tüm uzuvlarınızı dönen tambur kafesinden uzak tutun!
- Ayırma tamburunun yakınında çalışırken dar oturan giysiler giyin!
- Eldiven kullanmayın!



**BİLGİ**

Her zaman kazadan korunma kurallarına ve olası şirket-içi çalışma, işletim ve güvenlik kurallarına uyun.

**7.2 İşletimden önce**

Amacına uygun olmayan kullanım ve hatalı davranış, ölümcül yaralanmalara ve maddi hasara yol açabilir. Bu nedenle, tesisin işletiminden ve kumanda edilmesinden önce her seferinde 'Güvenlik' bölümüne dikkat edilmeli ve uyulmalıdır. Kumanda etmek için görevlendirilen kişiler düzenli olarak eğitilmelidir.

Tesisin çalıştırmadan ve kumanda etmeden önce her seferinde şu noktaları teyit edin:

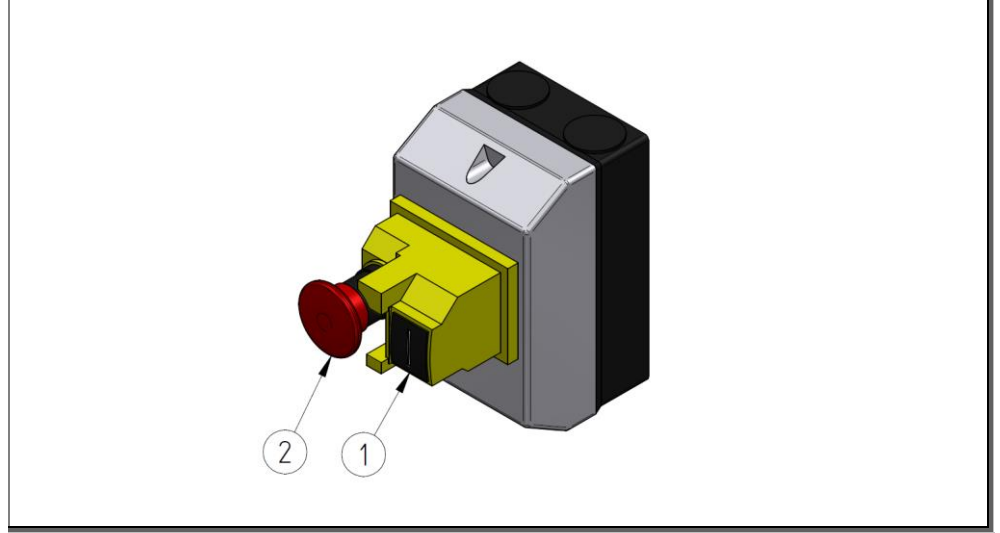
- Kullanma kılavuzunu dikkatlice okuyup anladım mı?
- Eğitimim ve mesleki vasıflarım tesisi kumanda etmek için bana yeterli hakkı veriyor mu?
- Tesisin işleticisi tarafından tesisi kumanda etmek için bana yetki verildi mi?

Bunun dışında, makinenin işletimi ve kumanda edilmesi için şu hazırlıkları yapın:

- Kişisel koruyucu ekipmanı takın.
- Tesisin tamamını tanıyın.
- Geçerli kuralları öğrenin.
- İş akışını diğerleri ile aranızda teyit edin.
- İşe başlamadan önce makinede hasar kontrolü yapın.

### 7.3 Kumanda ve gsterge elemanları

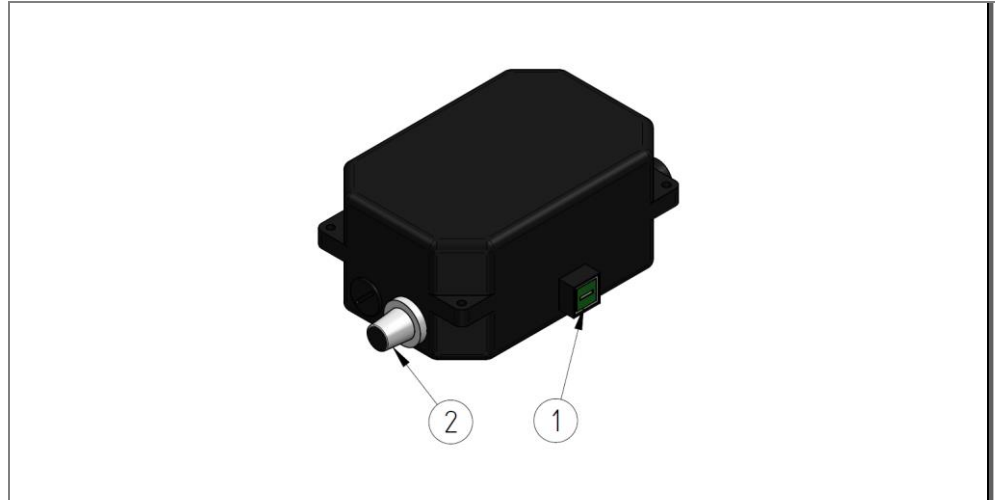
#### 7.3.1 "Sabit" iřletim tr



řekil 15: "Sabit" iřletim tr kumanda elemanları

- 1 Bařlat tuřu
- 2 Kilitleme fonksiyonlu dur tuřu

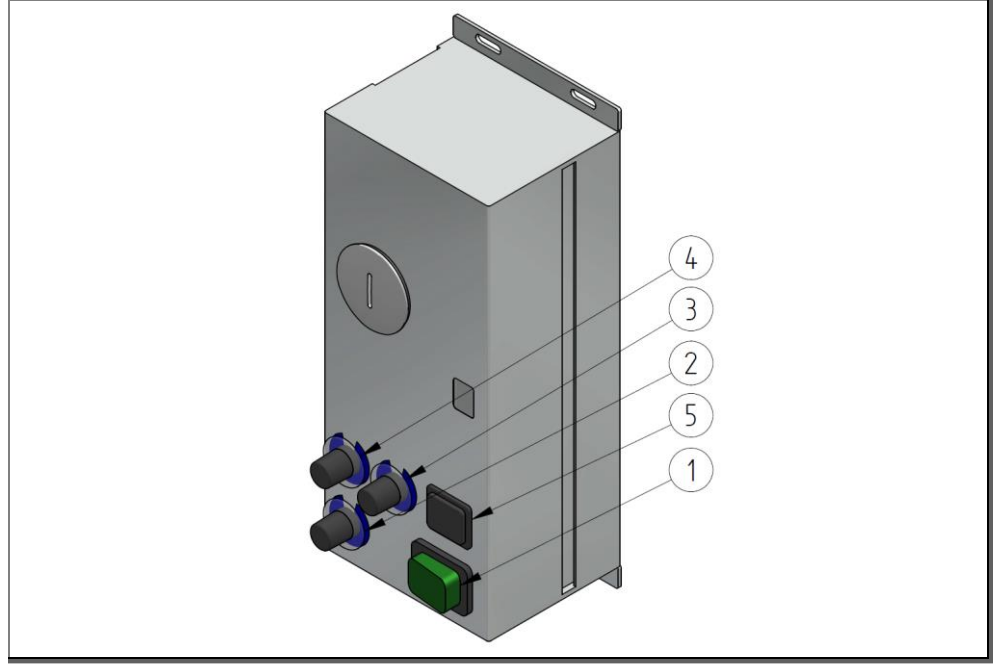
#### 7.3.2 "Kademesiz ayarlanabilir" iřletim tr



řekil 16: "Kademesiz ayarlanabilir" iřletim tr kumanda elemanları

- 1 Ařma/kapama tuřu
- 2 Devir sayısı evirmeli dğmesi

### 7.3.3 "Kademesiz ayarlanabilir terse döndürülebilir" işletim türü



Şekil 17: "Kademesiz ayarlanabilir terse döndürülebilir" işletim türü kumanda elemanları

- 1 Açma/kapama tuşu
- 2 Devir sayısı çevirmeli düğmesi
- 3 Sağa dönüş süresi çevirmeli düğmesi
- 4 Sola dönüş süresi çevirmeli düğmesi
- 5 Ters yönde işletimi açma / kapama

### 7.4 Makinenin çalıştırılması

Makineyi çalıştırmak için şu adımı uygulayın:

1. Makinenin kumanda ünitesindeki ana şalteri "AÇIK" konumuna getirin.

### 7.5 İşletim türleri

Tesisin standart işletim türü otomatik işletimdir. Tesis çalıştırıldıktan sonra işlem başlar. Bu noktadan itibaren başka bir müdahale gerekmez. Şu işletim türleri, makinenin belirli işlemlerdeki genel durumunu tarif eder:

No.	İşletim türü	Amacı/işlevi
1	Otomatik işletim	Otomatik işletim, makinenin çalıştırıldıktan sonraki standart işletim türüdür. Bu işletim türünde makine tam otomatik olarak çalışır.
2	Bakım işletimi	Bakım işletiminde makine ana şalter üzerinden devre dışı bırakılmıştır. Makinenin elektrik tesisatına müdahale gerektiren bakım çalışmaları için makine fiziksel olarak elektrikten ayrılmıştır.
3	Test işletimi	Bu işletim türünde, bakım ve koruma çalışmalarından sonra bir test çalışması gerçekleştirebilirsiniz. Makine, parça ürün olmadan boş bir şekilde çalışır. Test işletimini, bileşenler değiştirildikten sonra her zaman yapın.
4	Temizleme işletimi	Bu işletim türünde temizlik yapabilirsiniz. Temizleme işletiminde makine ana şalter üzerinden devre dışı bırakılmıştır. Makinenin elektrikli bileşenlerini (motorlar, elektrik panosu vb.) içeren temizleme çalışmaları için makine fiziksel olarak elektrikten ayrılmıştır.

## 7.6 Tesisin kapatılması

Tesisi kapatmak için şu adımları uygulayın:

1. Tesisin içindeki ürünün sonuna kadar boşaltılmasını bekleyin.
2. Makinenin kumanda ünitesindeki ana şalteri "KAPALI" konumuna getirin.

## 8 Arıza giderme

### 8.1 Güvenlik

Tüm çalışmalar yalnızca mesleki kalifikasyon belgesi olan uzman personel tarafından şunlara uygun şekilde yapılmalıdır:

- bu kılavuz
- tesise ait diğer tüm talimat ve kılavuzlar (diğer geçerli dokümanlar, tedarikçi dokümanları)
- geçerli yerel yasalar ve kurallar

#### TEHLİKE

##### **Elektrik nedeniyle ölüm tehlikesi**

Gerilim taşıyan parçalar ile temasta ölüm tehlikesi mevcuttur.

Çalışır durumdaki elektrikli parçalar kontrolsüz hareketler yapabilir. Ağır yaralanma veya ölüme yol açabilir.

- Bu makinenin elektrik bileşenlerinde yapılacak tüm çalışmalar, yalnızca kalifiye uzman personel (DIN EN 60204-1 uyarınca elektroteknik eğitimi almış kişi veya elektrik teknisyeni) tarafından gerçekleştirilmelidir.
- Makineyi bakım ve onarım çalışmalarında kapatın ve beklenmedik bir şekilde tekrar açılmayacak şekilde emniyete alın.
- Çalışma alanını kordona alın ve bir uyarı levhası ile işaretleyin.

#### TEHLİKE

##### **Yanlış tambur kafesi ve alt şasi kombinasyonu tehlikeye neden olur**

Ezilme, kesik veya uzuv kopmaları gibi ağır yaralanmalar yaşanabilir.

- Bir alt şasinin üzerine tambur kafesi yerleştirmeden önce DAİMA bu aşt şasi modeli için bu tambur kafesine izin verilip verilmeyeğini kontrol edin. Emin olmadığınız durumlarda MTF Teknik'e başvurun!

#### TEHLİKE

##### **Tehlike önleme yollarının kapatılması**

Kapama düzeneklerine erişimin engellenmesi halinde, yaralanma riski ortadan kaldırılamayabilir veya minimize edilemeyebilir.

- Kapama düzeneklerine giden yolları değiştirmeyin veya bunlara ulaşımı engellemeyin.

#### UYARI

##### **Arıza gidermede ihmalkarlık nedeniyle yaralanma tehlikesi**

Ezilme, kesik veya uzuv kopmaları gibi ağır yaralanmalar yaşanabilir.

- Arıza giderme sırasında HER ZAMAN ayırma tamburu durdurulmalı ve tekrar çalıştırılmayacak şekilde emniyete alınmalıdır!
- Tambur kafesi dönerken giriş alanına elinizi uzatmayın!
- Genel olarak tüm uzuvlarınızı dönen tambur kafesinden uzak tutun!
- Ayırma tamburunun yakınında çalışırken dar oturan giysiler giyin!
- Eldiven kullanmayın!

**⚠ UYARI****Ezilme, kapılma ve kesilme tehlikesi**

Giriş ve çıkış tarafındaki kalıp halkaları, huni saclarının giriş alanında yaralanmalara neden olabilir.

- Tambur kafesi dönerken giriş alanına elinizi uzatmayın!
- Genel olarak tüm uzuvlarınızı dönen tambur kafesinden uzak tutun!
- Ayırma tamburunun yakınında çalışırken dar oturan giysiler giyin!
- Eldiven kullanmayın!

**⚠ UYARI****Ezilme tehlikesi**

Sabitlenmeden yükseklik ve eğim ayarı yapılması halinde ezilmeye bağlı yaralanmalar gerçekleşebilir.

- Yüksekliği ve eğimi daima en az iki kişi ile ayarlayın! Bunun yerine yüksek ağırlıklar bir vinçle (veya benzer bir kaldırma aracıyla) sabitlenerek düşmesi önlenmelidir!
- Yükseklikte ve eğimde küçük değişiklikler yapılacağı zaman mümkünse giriş ve çıkış tarafını SIRAYLA ayarlayın!
- Giriş ve çıkış tarafını, ancak en az bir kişi daha veya bir vinç burayı tutuyorsa tamamen sökün. Şasi, (vinç veya vb. ile tutulmuyorsa) tutan kişinin uzuvlarının sıkıştırılmalı tutucuların altında ezilemeyeceği şekilde tutulmalıdır!

**⚠ İKAZ****Kapılma tehlikesi**

Uzuvlar ve bol giysiler tambur kafesine kapılabilir.

- Tambur kafesi ve tahliye saclarının arasındaki alana elinizi uzatmayın!
- Genel olarak tüm uzuvlarınızı dönen tambur kafesinden uzak tutun!
- Ayırma tamburunun yakınında çalışırken dar oturan giysiler giyin!
- Eldiven kullanmayın!

**⚠ İKAZ****Keskin kenarlar**

Keskin kenarlar kesik yaralanmalarına neden olabilir.

- Kişisel koruyucu ekipman kullanın.
- Dikkatli çalışın.

**DİKKAT****Elektrik gerilimi nedeniyle cihaz hasarı**

Uygun olmayan bir elektrik gerilimi beslemesine bağlanması, elektrikli düzeneklerin tahrip olmasına yol açabilir.

- Gerilim beslemesine yalnızca elektrik teknisyenleri tarafından bağlanmalıdır.
- O bölgede geçerli enerji tedarik mevzuatına uyulmalıdır. Elektrik tesisatı, Avrupa güvenlik standardına uygun şekilde tasarlanmıştır.

**DİKKAT****Uygun olmayan temizlik malzemeleri nedeniyle cihaz hasarı**

Temizlik için çözücü madde kullanılması, makinede hasara yol açabilir.

- Temizlik için çözücü madde kullanmayın.
- Normal kirleri ılık su ile temizleyin.
- Yoğun gres içeren kirleri ispirto ile temizleyin.
- Uygun temizlik maddeleri ile ilgili sorularınız varsa, üretici ile irtibata geçin.

**8.2 Arıza durumunda davranış şekli**

Temel kural şudur:

1. İnsanlar ve maddi varlıklar için doğrudan tehlike yaratan arızalarda tesisi hemen kapatın.  
Tesisin ana tesise ait güvenlik sistemine bağlanması, işleticinin sorumluluğundadır.
2. Arızanın nedenini belirleyin.
3. Arızanın giderilmesi için tehlikeli bölgede çalışılması gerekiyorsa, tesisi kapatın ve tekrar açılmayacak şekilde emniyete alın.
4. Arızayı kullanım yerindeki yetkiliye hemen bildirin.
5. Arızanın türüne göre yetkili uzman personel tarafından giderilmesini sağlayın.
6. Parça değişimi yapılmışsa, doğru montaja dikkat edin.
  - Tüm civata sıkma torklarına standartlar doğrultusunda uyun.
  - Civata emniyetine dikkat edin.

**8.3 Arıza giderme hazırlıkları**

1. Çalışmaları yapmadan önce ana şalteri kapatın.
2. Çalışmaları yalnızca tesis dururken yapın.
  - Tesisi yüke bağlı olarak ayırın
3. Tesisi beklenmedik bir şekilde tekrar çalışmayacak biçimde emniyete alın.
  - Ana şalterin üzerini örtün
  - Uyarı levhası asın
  - Alanı geniş bir şekilde kordona alın
4. Sevk hattını boşaltın ve/veya taşınan ürünü alın.

**8.4 Arızalardan sonra tekrar çalıştırma**

Tesis yalnızca güvenli işletim açısından risk teşkil edebilecek herhangi bir sorun yoksa çalıştırılabilir.

1. Tüm güvenlik kapaklarının monte edildiğinden emin olun.
2. Güvenlik düzeneklerini kontrol edin.

**BİLGİ**

Tedarikçi dokümanlarındaki bilgilere dikkat edin.

## 8.5 Arızalar ve hata tespiti



### Bilgi

- Tüm çalışmaları yalnızca makine dururken yapın. Bunun için makineyi yüke bağlı olarak ayırın.
- Bu çalışmalara başlamadan önce, makinenin yanlışlıkla veya yetkisi olmayan kişiler tarafından tekrar çalıştırılmayacağından emin olun.
- Tarif edilmeyen arızalarda müşteri hizmetlerimize danışmanızı rica ederiz.

İşletim arızaları şu hata tespit planına göre giderilebilir:

Arıza	Olası nedeni	Çözümü
Tesis çalışmaya başlamıyor	• Elektrik girişi yok	Ana şalterin konumunu kontrol edin Harici sigortayı kontrol edin Elektrik besleme kablosunun hasar durumunu ve bağlantısını kontrol edin Elektrik şebekesini kontrol edin
	• Motor bağlantı hattı hasarlı	Bağlantı hattını yenileyin
	• Motor arızalı	Motoru değiştirin
Elektrik parçalarında arıza. Makinedeki çalışma arızaları	• Hasarlı kablo veya şalter • Açıkta duran voltaj altındaki parçalar • Hasarlı elektrik bileşenleri	Tesisi hemen durdurun ve onarın
Ayrıştırma sonucu yetersiz	• Ayrıştırma boşluğu yanlış ayarlanmış	Ayrıştırma boşluğunu, güncel ayrıştırılacak malzeme için doğru ayara getirin
	• Yanlış hız	Devir hızını düşürün veya yükseltin
	• Giriş kaydırığının eğimi yanlış	Eğimi artırın veya azaltın



## 9 Bakım

### 9.1 Güvenlik

Tüm çalışmalar yalnızca mesleki kalifikasyon belgesi olan uzman personel tarafından şunlara uygun şekilde yapılmalıdır:

- bu kılavuz
- tesise ait diğer tüm talimat ve kılavuzlar (diğer geçerli dokümanlar, tedarikçi dokümanları)
- geçerli yerel yasalar ve kurallar

#### TEHLİKE

##### **Elektrik nedeniyle ölüm tehlikesi**

Gerilim taşıyan parçalar ile temasta ölüm tehlikesi mevcuttur.

Çalışır durumdaki elektrikli parçalar kontrolsüz hareketler yapabilir. Ağır yaralanma veya ölüme yol açabilir.

- Bu makinenin elektrik bileşenlerinde yapılacak tüm çalışmalar, yalnızca kalifiye uzman personel (DIN EN 60204-1 uyarınca elektroteknik eğitimi almış kişi veya elektrik teknisyeni) tarafından gerçekleştirilmelidir.
- Makineyi bakım ve onarım çalışmalarında kapatın ve beklenmedik bir şekilde tekrar açılmayacak şekilde emniyete alın.
- Çalışma alanını kordona alın ve bir uyarı levhası ile işaretleyin.

#### TEHLİKE

##### **Yanlış tambur kafesi ve alt şasi kombinasyonu tehlikeye neden olur**

Ezilme, kesik veya uzuv kopmaları gibi ağır yaralanmalar yaşanabilir.

- Bir alt şasinin üzerine tambur kafesi yerleştirmeden önce DAİMA bu aşt şasi modeli için bu tambur kafesine izin verilip verilmediğini kontrol edin. Emin olmadığınız durumlarda MTF Teknik'e başvurun!

#### TEHLİKE

##### **Tehlike önleme yollarının kapatılması**

Kapama düzeneklerine erişimin engellenmesi halinde, yaralanma riski ortadan kaldırılamayabilir veya minimize edilemeyebilir.

- Kapama düzeneklerine giden yolları değiştirmeyin veya bunlara ulaşımı engellemeyin.

#### UYARI

##### **Ezilme, kapılma ve kesilme tehlikesi**

Giriş ve çıkış tarafındaki kalıp halkaları, huni saclarının giriş alanında yaralanmalara neden olabilir.

- Tambur kafesi dönerken giriş alanına elinizi uzatmayın!
- Genel olarak tüm uzuvlarınızı dönen tambur kafesinden uzak tutun!
- Ayırma tamburunun yakınında çalışırken dar oturan giysiler giyin!
- Eldiven kullanmayın!

**⚠ UYARI****Ezilme tehlikesi**

Sabitlenmeden yükseklik ve eğim ayarı yapılması halinde ezilmeye bağlı yaralanmalar gerçekleşebilir.

- Yüksekliği ve eğimi daima en az iki kişi ile ayarlayın! Bunun yerine yüksek ağırlıklar bir vinçle (veya benzer bir kaldırma aracıyla) sabitlenerek düşmesi önlenmelidir!
- Yükseklikte ve eğimde küçük değişiklikler yapılacağı zaman mümkünse giriş ve çıkış tarafını SIRAYLA ayarlayın!
- Giriş ve çıkış tarafını, ancak en az bir kişi daha veya bir vinç burayı tutuyorsa tamamen sökün. Şasi, (vinç veya vb. ile tutulmuyorsa) tutan kişinin uzuvlarının sıkıştırılmalı tutucuların altında ezilemeyeceği şekilde tutulmalıdır!

**⚠ İKAZ****Kapılma tehlikesi**

Uzuvlar ve bol giysiler tambur kafesine kapılabilir.

- Tambur kafesi ve tahliye saclarının arasındaki alana elinizi uzatmayın!
- Genel olarak tüm uzuvlarınızı dönen tambur kafesinden uzak tutun!
- Ayırma tamburunun yakınında çalışırken dar oturan giysiler giyin!
- Eldiven kullanmayın!

**⚠ İKAZ****Yüksek fiziksel zorlanma mümkündür**

Kurulum çalışmalarının sadece insan gücü kullanılarak yapılması halinde bitkinlik ve hareket sisteminde bozukluklar ortaya çıkabilir.

- Tambur kafesini değiştirirken daima destek olarak uygun kaldırma araçları kullanın!
- Yükseklik ve eğim ayarını mümkünse daima destek olarak uygun kaldırma araçlarından yardım alarak yapın!

**⚠ İKAZ****Keskin kenarlar**

Keskin kenarlar kesik yaralanmalarına neden olabilir.

- Kişisel koruyucu ekipman kullanın.
- Dikkatli çalışın.

**DİKKAT****Elektrik gerilimi nedeniyle cihaz hasarı**

Uygun olmayan bir elektrik gerilimi beslemesine bağlanması, elektrikli düzeneklerin tahrip olmasına yol açabilir.

- Gerilim beslemesine yalnızca elektrik teknisyenleri tarafından bağlanmalıdır.
- O bölgede geçerli enerji tedarik mevzuatına uyulmalıdır. Elektrik tesisatı, Avrupa güvenlik standardına uygun şekilde tasarlanmıştır.

**DİKKAT****Uygun olmayan temizlik malzemeleri nedeniyle cihaz hasarı**

Temizlik için çözücü madde kullanılması, makinede hasara yol açabilir.

- Temizlik için çözücü madde kullanmayın.
- Normal kirleri ılık su ile temizleyin.
- Yoğun gres içeren kirleri ispirto ile temizleyin.
- Uygun temizlik maddeleri ile ilgili sorularınız varsa, üretici ile irtibata geçin.

**BİLGİ**

Hatalı bakım ve onarımdan kaynaklanan hasarlarda üretici hiçbir sorumluluk üstlenmeyecektir.

**9.2 Bakım bilgileri**

Bakım, makinenin işler durumda kalmasını veya arızalandığında tekrar çalışır duruma getirilebilmesini güvence altına alır.

Makinenin bakımı düzenli olarak yapılmalıdır. Bakımın eksik yapılması, makinenin durmasına ve tamir masraflarının doğmasına yol açabilecek hasarları ve arızaları beraberinde getirebilir.

Bu bölüm, eğitimli ve çıraklığını tamamlamış uzman personele yönelik bilgiler içermektedir.

Sorunlarda veya emin olmadığınız noktalarda derhal üretici ile bağlantı kurun.

**Sorularınızda şu bilgileri belirtin:**

- Bilgiler makinenin tip levhasında yer almaktadır.
  - Seri no.
  - Tip tanımı
  - Üretim yılı
- Oluşan arızaları/çalışma hatalarını mümkün olduğunca ayrıntılı bir şekilde tarif edin.
- Şimdiye kadar alınan arıza giderme önlemlerini belirtin.

Makine üreticiye gönderilecekse, "Sökme" ve "Taşıma" bölümlerine dikkat edin.

### 9.3 Bakım hazırlığı

Tesiste bakım ve onarım çalışmalarına başlamadan önce şu noktalara dikkat edin:

1. Çalışmalara başlamadan önce kullanım personelinin bilgilendirin.  
Bir süpervizör belirlenmelidir.
2. Bakım planında belirtilen bakım aralıklarına uyun.
3. Çalışma alanı yetkili olmayanların giremeyeceği şekilde emniyet altına alınmalı ve bir uyarı levhası ile işaretlenmelidir.
4. Çalışmaları yalnızca tesis dururken yapın.
  - Tesisi yüke bağlı olarak ayırın
5. Tesisi veya ilgili tesis bölümlerini çalışmalara başlamadan önce kapatın ve beklenmedik bir şekilde tekrar çalışmayacak biçimde emniyete alın.
  - Elektrik fişini çekin
  - Uyarı levhası asın
  - Alanı geniş bir şekilde kordona alın
6. Elektrik çarpmasını önlemek için elektrikli parçaları, gövdeyi ve kapakları açmayın. Hasarlı ve özellikle voltaj taşıyan parçalara temas etmeyin.
7. Elektrik tesisatındaki çalışmalar yalnızca özel eğitim almış ve yetki verilmiş uzmanlar tarafından yapılmalıdır.
8. Güvenlik düzeneklerinin ve/veya koruyucu düzeneklerin sökülmesi gerekiyorsa, işiniz bittikten sonra bunları hemen takın ve fonksiyon kontrolünden geçirin.
9. Parçaları veya büyük yapı gruplarını değişim sırasında kaldırma gereçlerine özenle sabitleyin ve emniyete alın. Sadece yeterli taşıma kapasitesine sahip olan, uygun ve teknik açıdan sorunsuz kaldırma gereçleri ve yük bağlama ekipmanları kullanın.
10. Boy hizasını aşan montaj çalışmalarında güvenli tırmanma destekleri ve çalışma platformları kullanın. Tesis parçaları tırmanmak için kullanılmamalıdır.

## 9.4 Bakım planı

Aralıklar	Yapı parçası	Önlemler	Arıza durumunda davranış şekli
	Tahrik	Üreticinin el kitabına bakın	
her gün	Makinenin tamamı	Gözle genel kontrol	Makineyi durdurun. Eksikliklerin giderilmesi
	Güvenlik düzenepleri	Gözle genel kontrol	Makineyi durdurun. Eksikliklerin giderilmesi
haftada bir	Tambur kafesi	Kirlenme durumunun gözle kontrolü	Tambur kafesini temizleme
	PU yuvarlak kayış	Hasar olup olmadığını kontrol etme	Kayışı değiştirin
ayda bir	Mekanik parçalar	Tüm cıvataları ve somunları yerlerine sıkıca oturma açısından kontrol edin ve gerekiyorsa sıkın	Parçayı değiştirin
	Ayrıştırma çarkları	Hasar olup olmadığını kontrol etme	Ayrıştırma çark(lar)ını değiştirin
	Tambur kafesi	Hasar olup olmadığını kontrol etme	Tambur kafesini değiştirme
	Elektrik tesisatı	Özellikle de hatlarda, fiş bağlantılarında hasar olup olmadığı olmak üzere genel durum kontrolü	Parçayı değiştirin
altı ayda bir	Tahrik çarkları/karşı çarklar	Özellikle hareket yüzeyi aşınması olmak üzere genel durum kontrolü	Tahrik çarklarını/karşı çarkları değiştirin

Tablo 1 - Bakım planı

İşletim koşullarına bağlı olarak aralıklar daha kısa veya uzun olabilir.

### 9.5 Bakımdan sonra tekrar çalıştırma

Makine yalnızca güvenli işletim açısından risk teşkil edebilecek herhangi bir sorun yoksa çalıştırılabilir. Bakım çalışmalarını tamamladıktan sonra, makineyi çalıştırmadan şunlara dikkat edin:

1. Tüm civata bağlantılarının yerine sıkıca oturup oturmadığını kontrol edin.
2. Daha önce çıkartılan tüm koruyucu tertibatların ve kapakların tekrar düzgün bir şekilde takıldığından emin olun.
3. Kullanılan tüm aletlerin, malzemelerin ve diğer ekipmanların çalışma alanından çıkartıldığından emin olun.
4. Çalışma alanını temizleyin, dışarı akan sıvıları ve benzeri maddeleri ortadan kaldırın.
5. Makinedeki tüm güvenlik düzeneklerinin tekrar sorunsuz bir şekilde çalışıp çalışmadığını kontrol edin.
6. Güvenlik düzeneklerini kontrol edin.

## 10 Sökme

### 10.1 Güvenlik

Tüm çalışmalar yalnızca mesleki kalifikasyon belgesi olan uzman personel tarafından şunlara uygun şekilde yapılmalıdır:

- bu kılavuz
- tesise ait diğer tüm talimat ve kılavuzlar (diğer geçerli dokümanlar, tedarikçi dokümanları)
- geçerli yerel yasalar ve kurallar

İşleticinin tesisi usulüne uygun ve düzgün bir şekilde sökmemesi halinde yaralanma ve maddi hasar tehlikesi oluşacaktır.

#### BİLGİ

Sökme işlemi, işletici tarafından veya işleticinin görevlendirdiği kişiler tarafından yapılır.

Makinenin sökülmesi daima geçerli yerel yasalar ve kurallar doğrultusunda gerçekleştirilmelidir.

#### ⚠ TEHLİKE

##### Elektrik nedeniyle ölüm tehlikesi

Gerilim taşıyan parçalar ile temasta ölüm tehlikesi mevcuttur. Çalışır durumdaki elektrikli parçalar kontrolsüz hareketler yapabilir. Ağır yaralanma veya ölüme yol açabilir.

- Cihazdaki çalışmalar yalnızca yetkili uzman personel tarafından yapılmalıdır.
- Çalışmalara başlanmadan önce elektrik girişi elektrik panosundaki ana şalterden kapatılmalı ve tekrar açılmayacak şekilde emniyete alınmalıdır.
- Çalışma alanını kordona alın ve bir uyarı levhası ile işaretleyin.

#### ⚠ UYARI

##### Yüksekte yapılan çalışmalarda düşme tehlikesi

Yüksekte yapılan çalışmalar düşme ve ağır yaralanma tehlikesi içerir.

- Kişisel koruyucu ekipman kullanın.
- Güvenli bir çalışma için gerekli koşulları zamanında tesis edin.
- Güvenli bir duruş sağlanamıyorsa, düşme riskine karşı emniyet önlemleri alın.
  - Örn. çalışma platformu, iskele, insan asansörü, montaj sepeti kullanın.
- Montaj sahasını aşağı düşen nesnelere karşı emniyete alın.
- Hiçbir zaman yalnız başınıza çalışmayın.

#### ⚠ İKAZ

##### Keskin kenarlar

Keskin kenarlar kesik yaralanmalarına neden olabilir.

- Kişisel koruyucu ekipman kullanın.
- Dikkatli çalışın.

**DİKKAT****Yanlış yük taşıma nedeniyle maddi hasar**

Yükleme veya boşaltma sırasında yanlış davranılması, malzeme hasarına yol açabilir.

- Uygun kaldırma gereçleri kullanın.
- İnsan gücü ile taşınacak ağırlıkta olmayan yükleri takıp sökerken uygun düzenekler (örn. halatlar veya palangalar) ile tutun.
- Halatların ve kaldırma kayışlarının keskin kenar ve köşelerde aşınmasını özel yardımcı malzemeler kullanarak önleyin - örn. yumuşak malzemedeki ara katmanlar, koruyucu köşebentler, köşe takozları.
- Bileşenler ve bunlara ait ek parçalar, eğimli bir şekilde çeken halatlar veya zincirler nedeniyle baskıya maruz kalmamalıdır.
- İndirirken sert darbelerden kaçınınız.
- Yükleri prensip olarak yeterli taşıma kapasitesine sahip, düz bir zemine indirin.



## 10.2 Sökme için ön koşullar

1. Sökmeden önce makineyi kapatın ve gerekiyorsa kapanış prosedürlerini tamamlayın.
2. Ana şalteri kapatın ve tekrar açılmayacak şekilde emniyete alın.
3. Makineyi enerji beslemesinden ayırın ve bu şekilde emniyete alın.
4. Makinenin terminal bağlantılarını ayırın.
5. Makine parçalarındaki kaba kirleri temizleyin.
6. Gerekiyorsa boru hatları gibi bağlantıları ayırın.
7. İşletim maddelerini ve tehlikeli maddeleri toplayın.
8. Gerekiyorsa boru hatları gibi açık bağlantıları kapatın.

## 10.3 Elektrik ile ilgili sökme işlemleri

1. Makineyi ana şalterden kapatın.
2. İşleticinin şebekesinin devre dışı olduğundan emin olun.
3. Makinenin voltaj taşıyıp taşımadığını kontrol edin.
4. Makineyi elektrikten ayırın.

## 10.4 Mekanik sökme işlemi

Parça çizimi ve kurulum planına göre:

1. Taşıma emniyetlerini takın.
2. Makine sabitlemesini çözün.
3. Makine modüllerini ölçülere ve bilgilere göre sökün.
4. Alçak ağırlık merkezine dikkat edin
5. Makineyi başka bir yere taşımak için, "Ambalaj ve taşıma" ve "Kurulum ve montaj" bölümlerine bakın.

## 11 Atıkların bertarafı

### 11.1 Genel bilgiler

Tüm çalışmalar yalnızca mesleki kalifikasyon belgesi olan uzman personel tarafından şunlara uygun şekilde yapılmalıdır:

- bu kılavuz
- tesise ait diğer tüm talimat ve kılavuzlar (diğer geçerli dokümanlar, tedarikçi dokümanları)
- geçerli yerel yasalar ve kurallar

Rulman, dişli kayış vs. gibi ömrünü tamamlamış parçaların bilinçli veya bilinçsiz olarak kullanılmaya devam edilmesi insanlar, doğa ve tesis için tehlike oluşturabilir.

Bu nedenle, şu hususlara dikkat edin:

- İşletici, bertaraf işleminin usulüne uygun şekilde bertaraf edilmesinden sorumludur.
- Sadece uzman personel tarafından bertaraf edilmelidir.
- İşletim maddelerini ve sarf malzemelerini uygun toplama kaplarına boşaltın ve usulüne uygun şekilde bertaraf edin.
- Kullanım ömrünü tamamladıktan sonra tesisi hammaddelerine göre ayırın ve geri dönüşüm için bir uzman kuruluşa iletin.

### DIKKAT

#### Doğaya zarar verme tehlikesi

Usulüne uygun yapılmayan atık bertaraf işlemi, doğaya zarar verir.

- Atıkların bertarafında o bölgede geçerli yasal mevzuata ve kurallara dikkat edin.

## 12 Yedek parçalar

### BİLGİ

Yabancı parçaların kullanımından kaynaklanan hasarlarda üretici hiçbir sorumluluk üstlenmeyecektir.

- Değişim durumunda yalnızca orijinal parçalar kullanılmalıdır. Yabancı parçaların kullanılması hasara yol açabilir.
- Yedek parça siparişleriniz için lütfen servise başvurun. Sipariş bilgileri e-posta, faks veya telefon yoluyla aktarılabilir.
- Lütfen tip levhasındaki bilgileri (örn. seri numarası), sipariş onayını ve yedek parça listesini hazır bulundurun.
- MTF Teknik, bakım ve arıza durumunda zaman kaybını önlemek veya azaltmak için yedek parça listesindeki yedek ve aşınmaya tâbi parçaları stoklamanızı tavsiye eder.
- Aksi takdirde, yaklaşan bakım için gereken yedek parçaları zamanında sipariş edin. Yedek parçalar için farklı teslimat süreleri geçerlidir. Bu nedenle, en uzun teslimat süresine göre kapsamlı bir yedek parça siparişi verilmesi önerilir.

### 12.1 Yedek parça listesini görüntüleme

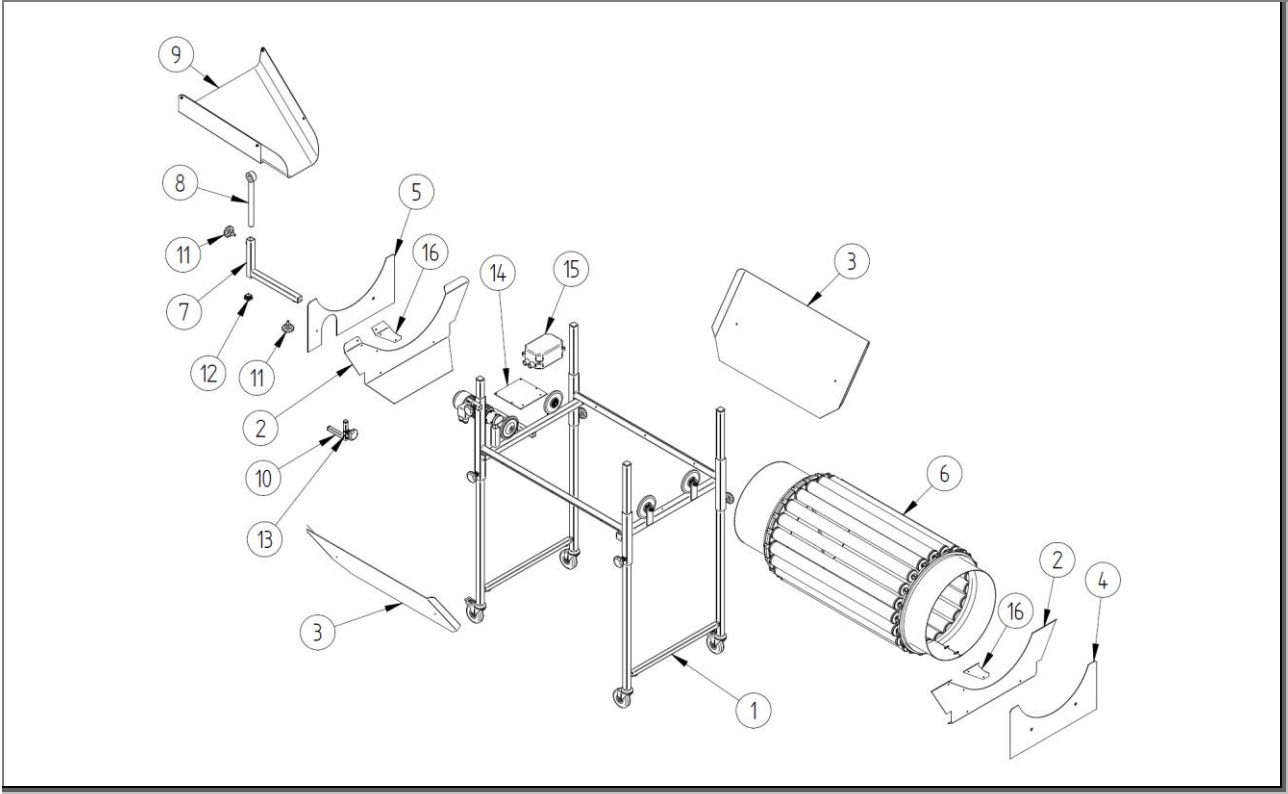


Tarif edilen makinenin yedek parça listesi internet üzerinden şu link ile görüntülenebilir:

<https://mtf-technik.de/de/service/download>

Res. 18: Yedek parça listesi: Online versiyon için karekod

## 12.1.1 Parça listesi: 30XX B tek başına ayarlanabilen ayırma tamburu – ZZ.866.0001



Şekil 19: Parça listesi: Tek başına ayarlanabilen ayırma tamburu – ZZ.866.0001

Parça listesi: Teknik verilerden bağımsız							
Poz.	Mkt.	Birim	Adı 1	Adı 2	Tanım no.	Çizim no.	
8	1	Adt.	Giriş kaydırağı tutucusu	Orta kısım	1005775	T.865.0004	
9	1	Adt.	Giriş kaydırağı		861057	ZZ.861.0001	
10	1	Adt.	Yuvarlak kayış tutucusu		1007362	T.865.0007	
11	2	Adt.	Yıldız tutamak	M8x20	975411	E.975.0003	
12	1	Adt.	Plastik kapak	25x25x2 (siyah)	1000831		
13	1	Adt.	Ters yönde dönme için yuvarlak kayış		1004042		

Tab. 9: Parça listesi, bağımsız parça: Tek başına ayarlanabilen ayırma tamburu – ZZ.866.0001

Parça listesi: Teknik verilere bağlı (sipariş teyidi ile karşılaştırın)						
Poz.	Mkt.	Birim	Adı 1	Adı 2	Tanım no.	Çizim no.
1	1	Adt.	Alt şasi - ayırma tamburu	standart	Tablo --- fehlender Linktext -- -	ZZ.860.0003
				takviyeli	Tablo --- fehlender Linktext -- -	ZZ.860.0021
2	2	Adt.	Huni sacı		Tablo	E.866.0104
3	2	Adt.	Tahliye sacı		Tablo	E.860.0011
4	1	Adt.	Tepe sacı	Çıkış tarafı	Tablo	E.860.0015
5	1	Adt.	Tepe sacı	Giriş tarafı	Tablo	E.860.0016
6	1	Adt.	Tambur	-	Tablo --- fehlender Linktext -- -	U.866.0001
7	1	Adt.	Giriş kaydıracağı tutucusu alt kısım		Tablo	T.865.0003
14	1	Adt.	Kumanda ünitesi sabitleme plakası	-	Tablo	Tablo
15	1	Adt.	Kumanda ünitesi		Tablo	
16	1	Adt.	Conta			E.866.0105

Tab. 10: Parça listesi, bağımlı parça: Tek başına ayarlanabilen ayırma tamburu – ZZ.866.0001

Poz. 2 seçim: Giriş / çıkış tarafı huni sacı – E.866.0104		
Ayak yüksekliği	Giriş tarafı Tanım no.	Çıkış tarafı Tanım no.
AlMg1; eloksallı		
Çelik; galvanize		
V2A (1.4301)		

Tab. 11: Seçim: Giriş / çıkış tarafı huni sacı

Poz. 3 seçim: Tahliye sacı – E.860.0011			
Model	Al Mg1; eloksallı	Çelik; galvanize	V2A (1.4301)
355 B	861012	1006275	
357 B	861013	1006273	1015046
3510 B	861014	1006212	
3512 B		1009488	

Tab. 12: Seçim: Tahliye sacı

<b>Poz. 4 seçim: Çıkış tarafı tepe sacı – E.860.0015</b>	
Malzeme	Tanım no.
AlMg1; eloksallı	1003707
Çelik; galvanize	1004558

Tab. 13: Seçim: Çıkış tarafı tepe sacı

<b>Poz. 5 seçim: Giriş tarafı tepe sacı – E.860.0016</b>	
Malzeme	Tanım no.
AlMg1; eloksallı	1003708
Çelik; galvanize	1004559

Tab. 14: Seçim: Giriş tarafı tepe sacı

<b>Poz. 7 seçim: Giriş kaydıracağı tutucusu alt kısım – T.865.0003</b>	
Yüzey	Tanım no.
galvanize	861045
RAL 9005 kaplamalı	1007613

Tab. 15: Seçim: Giriş tarafı tepe sacı

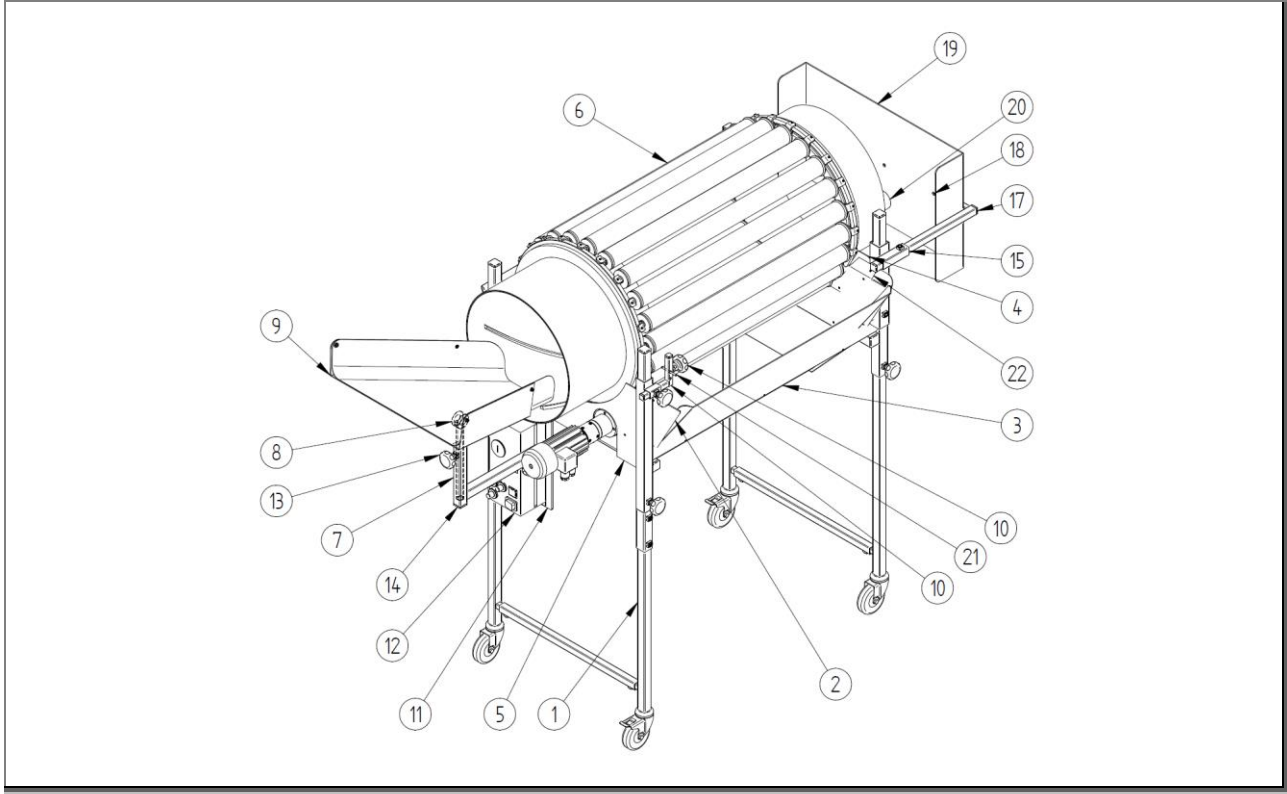
<b>Poz. 11 ve 12</b>	<b>Seçim: Kumanda ünitesi</b>	<b>Seçim: Sabitleme plakası</b>	
Tahrik türü	Tanım no.	Çizim no.	Tanım no.
Motor koruma şalteri ("SK" tahrik)	1004518	E.907.0170	
Devir kontrolörü ("SS" tahrik)	1007371	E.800.1237	1012009
Devir kontrolörü, terse döndürülebilir ("SR" tahrik)	1007588	E.800.1368	

Tab. 16: Seçim: Kumanda ünitesi ve sabitleme plakası

<b>Poz. 16 seçim: Conta – E.866.0104</b>	
	Tanım no.
Giriş tarafı	
Çıkış tarafı	

Tab. 17: Seçim: Giriş / çıkış tarafı contası

12.1.2 Parça listesi: A 30XX B tek başına ayarlanabilen darbeli düşürme tamburu – ZZ.866.0002



Şekil 20: Parça listesi: A 30XX B tek başına ayarlanabilen darbeli düşürme tamburu – ZZ.866.0002

Parça listesi: Teknik verilerden bağımsız							
Poz.	Mkt.	Birim	Adı 1	Adı 2	Tanim no.	Çizim no.	
8	1	Adt.	Giriş kaydırağı tutucusu	Orta kısım	1005775	T.865.0004	
9	1	Adt.	Giriş kaydırağı		861057	ZZ.861.0001	
10	1	Adt.	Yuvarlak kayış tutucusu		1007362	T.865.0007	
13	2	Adt.	Yıldız tutamak	M8x20	975411	E.975.0003	
14	1	Adt.	Plastik kapak	25x25x2 (siyah)	1000831		
15	1	Adt.	Tutma borusu, tak-çıkır, sağ		1005383	T.866.0001	
16	1	Adt.	Tutma borusu, tak-çıkır, sol		1007622	T.866.0002	
17	1	Adt.	Tutucu, sağ	yakalama sacı için	1016063	T.866.0003	
18	1	Adt.	Tutucu, sol	yakalama sacı için	1016065	T.866.0004	
19	1	Adt.	Yakalama sacı			E.866.0010	
21	1	Adt.	Ters yönde dönme için yuvarlak kayış		1004042		

Tab. 18: Parça listesi, bağımsız parça: A 30XX B tek başına ayarlanabilen darbeli düşürme tamburu – ZZ.866.0002

Parça listesi: Teknik verilere bağlı (sipariş teyidi ile karşılaştırın)						
Poz.	Mkt.	Birim	Adı 1	Adı 2	Tanım no.	Çizim no.
1	1	Adt.	Alt şasi - ayırma tamburu	standart	Tablo --- fehlender Linktext -- -	ZZ.860.0003
				takviyeli	Tablo --- fehlender Linktext -- -	ZZ.860.0021
2	2	Adt.	Huni sacı		Tablo	E.866.0104
3	2	Adt.	Tahliye sacı		Tablo	E.860.0011
4	1	Adt.	Tepe sacı	Çıkış tarafı	Tablo	E.860.0015
5	1	Adt.	Tepe sacı	Giriş tarafı	Tablo	E.860.0016
6	1	Adt.	Tambur	-	Tablo --- fehlender Linktext -- -	U.866.0001
7	1	Adt.	Giriş kaydıracağı tutucusu alt kısım		Tablo	T.865.0003
11	1	Adt.	Kumanda ünitesi sabitleme plakası		Tablo	Tablo
12	1	Adt.	Kumanda ünitesi		Tablo	
20	1	Adt.	Darbeleri düşürme elemanı			Sipariş on.
22	1	Adt.	Conta			E.866.0105

Tab. 19: Parça listesi, bağımlı parça: A 30XX B tek başına ayarlanabilen darbeleri düşürme tamburu – ZZ.866.0002

Poz. 2 seçim: Giriş / çıkış tarafı huni sacı – E.866.0104		
Ayak yüksekliği	Giriş tarafı Tanım no.	Çıkış tarafı Tanım no.
AlMg1; eloksallı		
Çelik; galvanize		
V2A (1.4301)		

Tab. 20: Seçim: Giriş / çıkış tarafı huni sacı

Poz. 3 seçim: Tahliye sacı – E.860.0011			
Model	Al Mg1; eloksallı	Çelik; galvanize	V2A (1.4301)
A 355 B	861012	1006275	
A 357 B	861013	1006273	1015046
A 3510 B	861014	1006212	
A 3512 B		1009488	

Tab. 21: Seçim: Tahliye sacı



<b>Poz. 4 seçim: Çıkış tarafı tepe sacı – E.860.0015</b>	
<b>Malzeme</b>	<b>Tanım no.</b>
AlMg1; eloksallı	1003707
Çelik; galvanize	1004558

Tab. 22: Seçim: Çıkış tarafı tepe sacı

<b>Poz. 5 seçim: Giriş tarafı tepe sacı – E.860.0016</b>	
<b>Malzeme</b>	<b>Tanım no.</b>
AlMg1; eloksallı	1003708
Çelik; galvanize	1004559

Tab. 23: Seçim: Giriş tarafı tepe sacı

<b>Poz. 7 seçim: Giriş kaydıracağı tutucusu alt kısım – T.865.0003</b>	
<b>Yüzey</b>	<b>Tanım no.</b>
galvanize	861045
RAL 9005 kaplamalı	1007613

Tab. 24: Seçim: Giriş tarafı tepe sacı

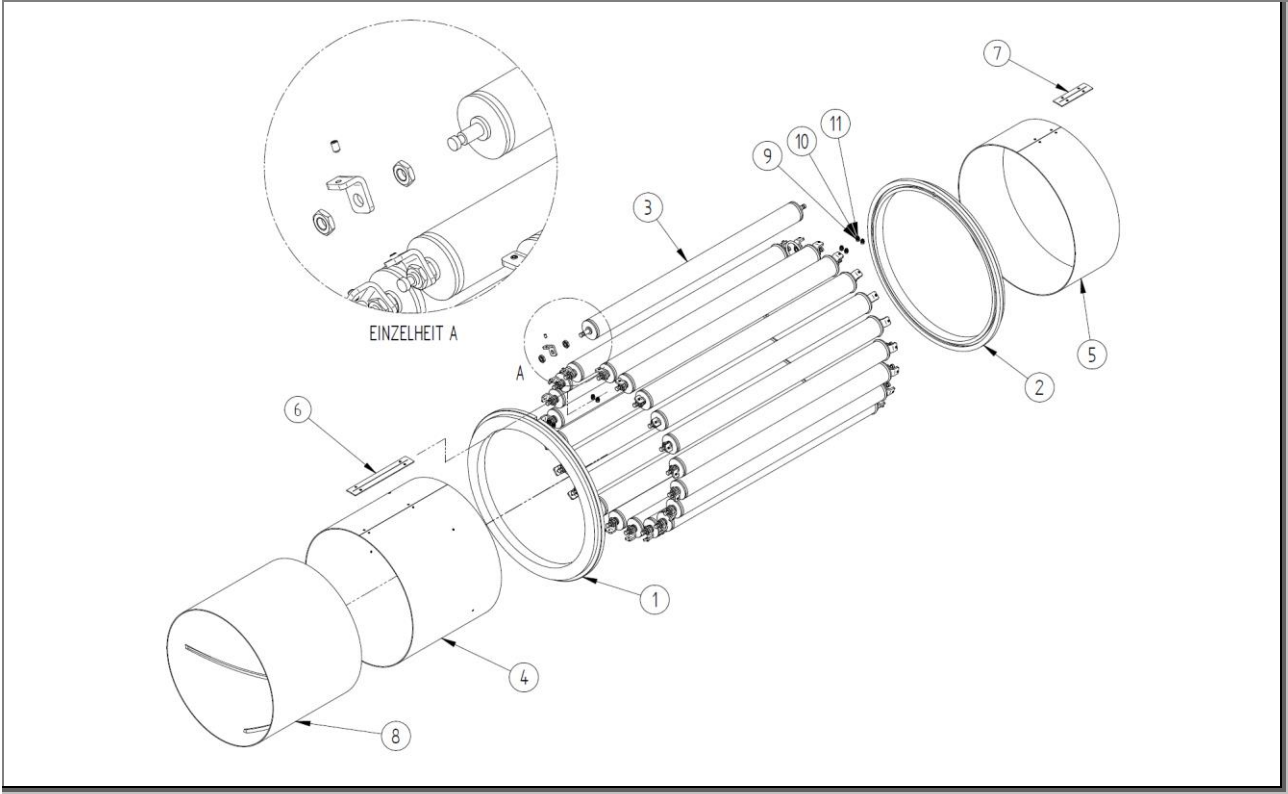
<b>Poz. 11 ve 12</b>	<b>Seçim: Kumanda ünitesi</b>	<b>Seçim: Sabitleme plakası</b>	
<b>Tahrik türü</b>	<b>Tanım no.</b>	<b>Çizim no.</b>	<b>Tanım no.</b>
Motor koruma şalteri ("SK" tahrik)	1004518	E.907.0170	
Devir kontrolörü ("SS" tahrik)	1007371	E.800.1237	1012009
Devir kontrolörü, terse döndürülebilir ("SR" tahrik)	1007588	E.800.1368	

Tab. 25: Seçim: Kumanda ünitesi ve sabitleme plakası

<b>Poz. 22 seçim: Conta – E.866.0104</b>	
	<b>Tanım no.</b>
Giriş tarafı	
Çıkış tarafı	

Tab. 26: Seçim: Giriş / çıkış tarafı contası

## 12.1.3 Parça listesi: 30XX B tambur kafesi – U.866.0001



Şekil 21: Parça listesi: 30XX B tambur kafesi – U.866.0001

Parça listesi: Teknik verilerden bağımsız						
Poz.	Mkt.	Birim	Adı 1	Adı 2	Tanım no.	Çizim no.
1	1	Adt.	3 serisi için FC 8 kalıp bileziği		866007	E.866.0001
2	1	Adt.	3 serisi için FA 9 kalıp bileziği		866008	E.866.0002
4	1	Adt.	Giriş bileziği sacı		866031	E.866.0004
8	1	Adt.	Helezon girişi kaplaması			E.866.0008
9	8	Adt.	Pul	DIN 125-4,3-A	975117	
10	8	Adt.	Altı köşeli somun	DIN 985 - M4	975112	
11	8	Adt.	Gömme cıvata	DIN 965-M4x10-Z	975320	

Tab. 27: Parça listesi, bağımsız parça: 30XX B tambur kafesi – U.866.0001

Parça listesi: Teknik verilere bağlı (sipariş teyidi ile karşılaştırın)						
Poz.	Mkt.	Birim	Adı 1	Adı 2	Tanım no.	Çizim no.
3	xx	Adt.	Ayırma tamburu için eksiksiz çark		Tablo	U.912.0001
5	1	Adt.	Çıkış bileziği		Tablo	E.866.0005
6	1	Adt.	Bağlantı dili		Tablo	E.866.0006
7	1	Adt.	Bağlantı dili		Tablo	E.866.0007

Tab. 28: Parça listesi, bağımlı parça: 30XX B tambur kafesi – U.866.0001

Poz. 3 seçim: Eksiksiz çark – U.912.0001						
Model	Çark uzunluğu	Tanım no. plastik	Tanım no. alüminyum	Tanım no. galvanizli çelik köpük dolgulu değil	Tanım no. galvanizli çelik köpük dolgulu	Tanım no. V2A köpük dolgulu
255 355	RL= 501	1008695			1008697	
257 357	RL= 701	1008149			1008698	
2510 3510	RL= 1001	1008696			1008699	
2512 3512	RL= 1201					

Tab. 29: Seçim: Ayak borusu

Poz. 5 seçim: Çıkış bileziği – E.866.0005	
Ayak yüksekliği	Tanım no.
Alüminyum	866033
Çelik; galvanize	

Tab. 30: Seçim: Çıkış bileziği

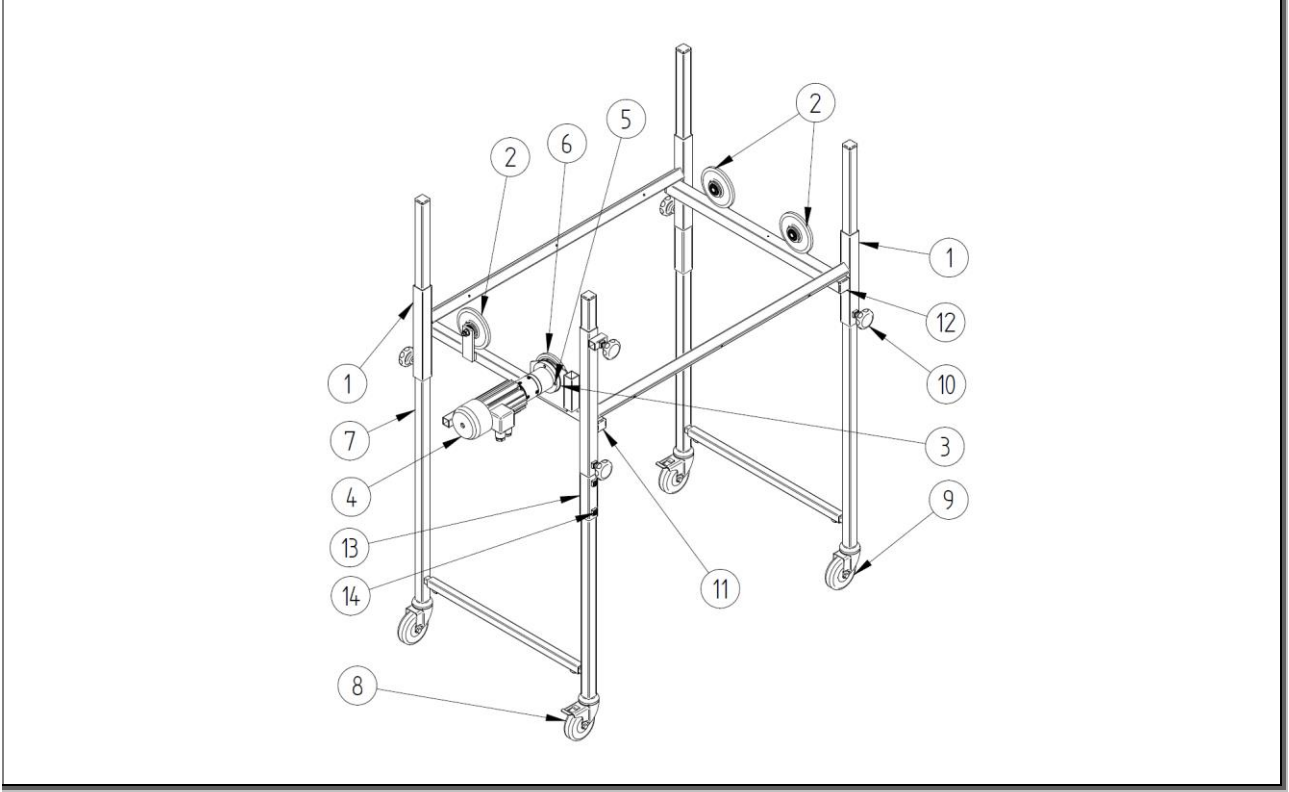
Poz. 6 seçim: Bağlantı dili – E.866.0006	
Ayak yüksekliği	Tanım no.
Alüminyum	1005353
Çelik; galvanize	1005355

Tab. 31: Seçim: Çıkış bileziği

Poz. 7 seçim: Bağlantı dili – E.866.0007	
Ayak yüksekliği	Tanım no.
Alüminyum	1005356
Çelik; galvanize	1005354

Tab. 32: Seçim: Çıkış bileziği

## 12.1.4 Parça listesi: Alt şasi – ayırma tamburu – ZZ.860.0003



Şekil 22: Parça listesi: Alt şasi – ayırma tamburu – ZZ.860.0003

Parça listesi: Teknik verilerden bağımsız						
Poz.	Mkt.	Birim	Adı 1	Adı 2	Tanım no.	Çizim no.
2	3	Adt.	Karşı çark		861050	T.860.0005
3	1	Adt.	K ara katman		907103	E.907.0009
4	1	Adt.	Redüktörlü motor	PLG52.0-DR62.0x80-2	898061	
5	4	Adt.	Gömme cıvata	DIN 7991-M6x16	975311	
6	1	Adt.	Tahrik çarkı		1008679	T.800.0245
8	2	Adt.	Yönlendirme tekerleği	Ø75 kısaçaklı ve kilitle	1004576	
9	2	Adt.	Yönlendirme tekerleği	Ø75 kısaçaklı ve kilitsiz	1004575	
10	5	Adt.	Yıldız tutamak	M8x20	975411	E.975.0003
11	2	Adt.	Plastik kapak	25x25x2 (siyah)	1000831	
12	2	Adt.	Plastik kapak	30x30x2 (siyah)	975032	
13*	2	Adt.	Sabitleme borusu		1012213	T.860.0151
14*	4	Adt.	Dişli pim	DIN 913 - M8x10	975398	

Tab. 33: Parça listesi, bağımsız parça: Alt şasi  
\*sadece yüksek ağırlığa sahip ayırma tamburları için

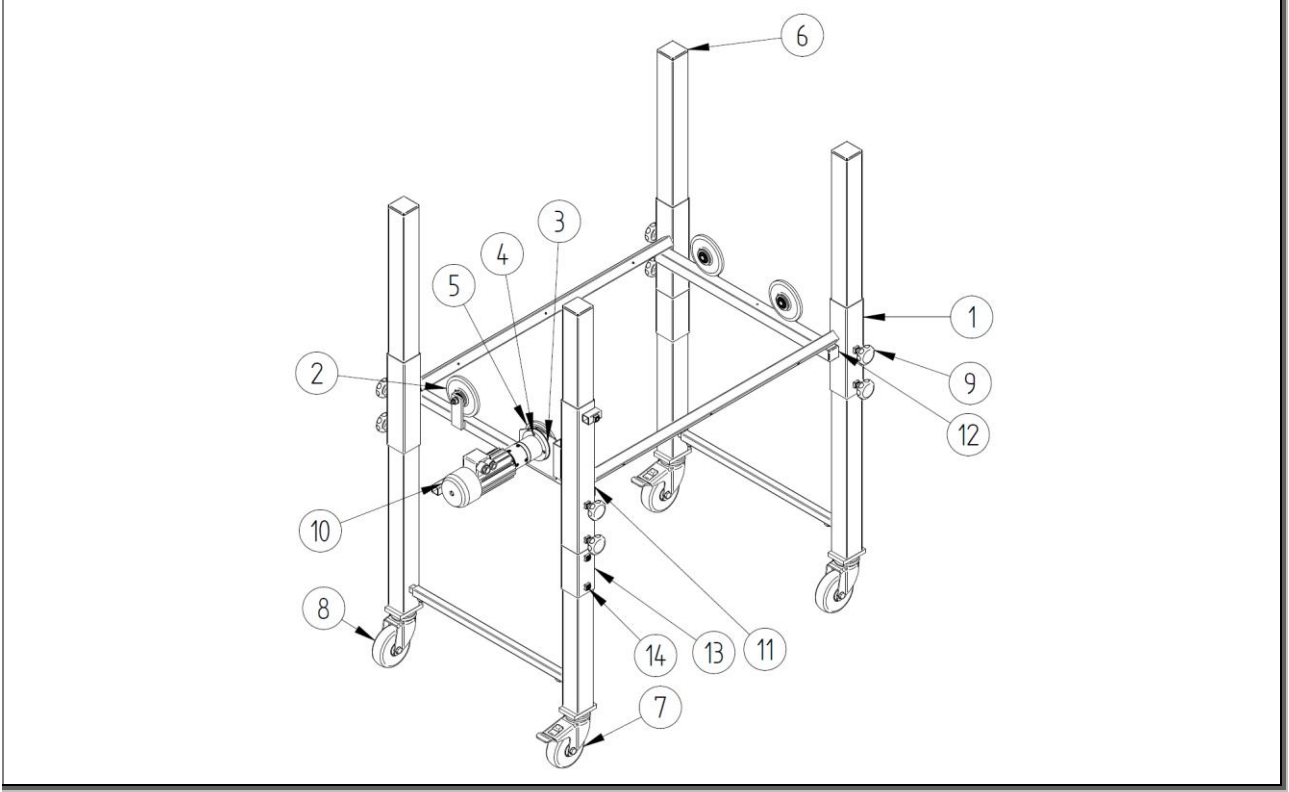
Parça listesi: Teknik verilere bağlı (sipariş teyidi ile karşılaştırın)						
Poz.	Mkt.	Birim	Adı 1	Adı 2	Tanım no.	Çizim no.
1	1	Adt.	Şasi		Tablo	U.860.0006
7	2	Adt.	Tekli ayak		Tablo --- fehlender Linktext -- -	U.860.0005

Tab. 34: Parça listesi, bağımlı parça: Alt şasi

Poz. 1 seçim: Şasi – U.860.0006				
Model Alt şasi	Nominal uzunluk	Tanım no.	Ayırma tamburu modeli için	
U 750-500	500	1006928	355 B	A 355 B
U 750-700	700	1007166	357 B	A 357 B
U 750-1000	1000	1006930	3510 B	A 3510 B
U 750-1200	1200	1006927	3512 B	A 3512 B

Tab. . 35: Seçim: Şasi – U.860.0006

## 12.1.5 Parça listesi: Alt şasi – ayırma tamburu – takviyeli – ZZ.860.0021



Şekil 23: Parça listesi: Alt şasi – takviyeli – ZZ.860.0021

Parça listesi: Teknik verilerden bağımsız							
Poz.	Mkt.	Birim	Adı 1	Adı 2	Tanım no.	Çizim no.	
2	3	Adt.	Karşı çark		861050	T.860.0005	
3	1	Adt.	K ara katman		907103	E.907.0009	
4	4	Adt.	Gömme cıvata	DIN 7991-M6x16	975311		
5	1	Adt.	Tahrik çarkı		1008679	T.800.0245	
7	2	Adt.	Yönlendirme tekerleği, tam durduruculu	Ø 100 x 32 - 90 kg	1007209	E.913.0008	
8	2	Adt.	Yönlendirme tekerleği, tam durdurucusuz	Ø 100 x 32 - 90 kg	1007208	E.913.0007	
9	8	Adt.	Yıldız tutamak	M8x20	975411	E.975.0003	
10	1	Adt.	Redüktörlü motor	PLG52.0-DR62.0x80-2	898061		
11	2	Adt.	Plastik kapak	25x25x2 (siyah)	1000831		
12	2	Adt.	Plastik kapak	30x30x2 (siyah)	975032		
13	2	Adt.	Sabitleme borusu	takviyeli tasarım	1011923	T.860.0103	
14	4	Adt.	Dişli pim	DIN 913 - M8x10	975398		

Tab. 36: Parça listesi, bağımsız parça: Alt şasi – takviyeli – ZZ.860.0021

\*sadece yüksek ağırlığa sahip ayırma tamburları için

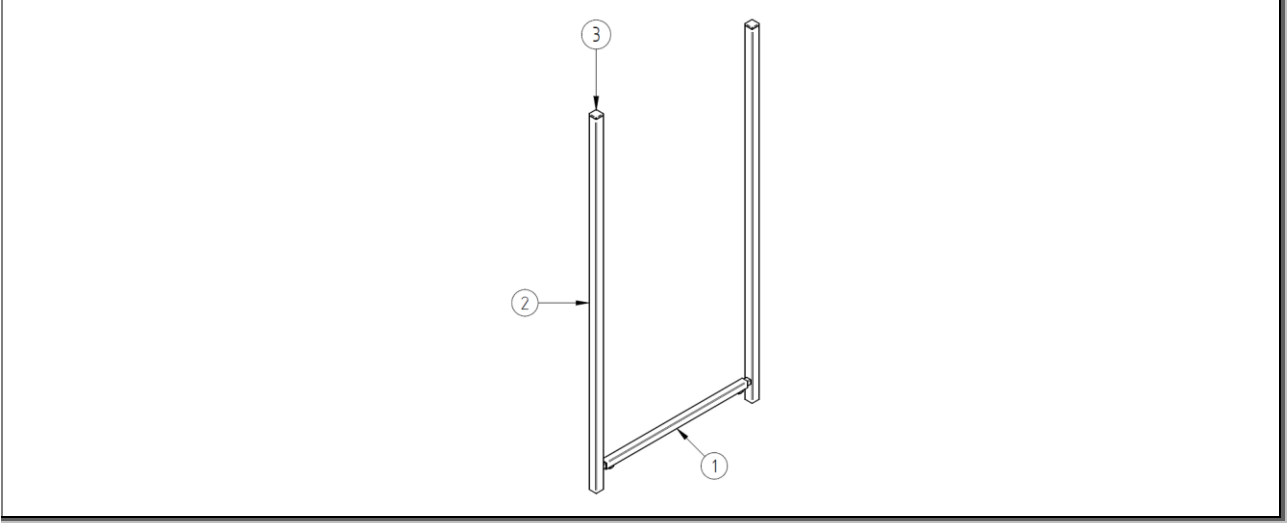
Parça listesi: Teknik verilere bağlı (sipariş teyidi ile karşılaştırın)						
Poz.	Mkt.	Birim	Adı 1	Adı 2	Tanım no.	Çizim no.
1	1	Adt.	Şasi, takviyeli		Tablo	U.860.0016
6	2	Adt.	Tekli ayak, takviyeli		Tablo --- fehlender Linktext -- -	U.860.0017

Tab. 37: Parça listesi, bağımlı parça: Alt şasi – takviyeli – ZZ.860.0021

Poz. 1 seçim: Şasi – U.860.0016				
Model Alt şasi	Nominal uzunluk	Tanım no.	Ayırma tamburu modeli için	
U 750-500 V	500		355 B	A 355 B
U 750-700 V	700		357 B	A 357 B
U 750-1000 V	1000		3510 B	A 3510 B
U 750-1200 V	1200		3512 B	A 3512 B

Tab. . 38: Seçim: Şasi – U.860.0016

## 12.1.6 Parça listesi: Tekli ayak – U.860.0005



Şekil 24: Parça listesi: Tekli ayak – U.860.0005

Parça listesi: Teknik verilerden bağımsız						
Poz.	Mkt.	Birim	Adı 1	Adı 2	Tanım no.	Çizim no.
3	2	Adt.	Plastik kapak	25x25x2 (siyah)	1000831	

Tab. 39: Parça listesi, bağımsız parça: Tekli ayak – U.860.0005

Parça listesi: Teknik verilere bağlı (sipariş teyidi ile karşılaştırın)						
Poz.	Mkt.	Birim	Adı 1	Adı 2	Tanım no.	Çizim no.
1*	1	Adt.	Çapraz kol		Tablo	U.860.0004
2*	2	Adt.	Ayak borusu	Yükseklik için listeye bakın	Tablo	U.860.0003

Tab. 40: Parça listesi, bağımlı parça: Tekli ayak – U.860.0005

Poz. 1 seçim: Çapraz kol - U.860.0004	
Model	Tanım no.
U 750...	1005378
U 850...	1005377

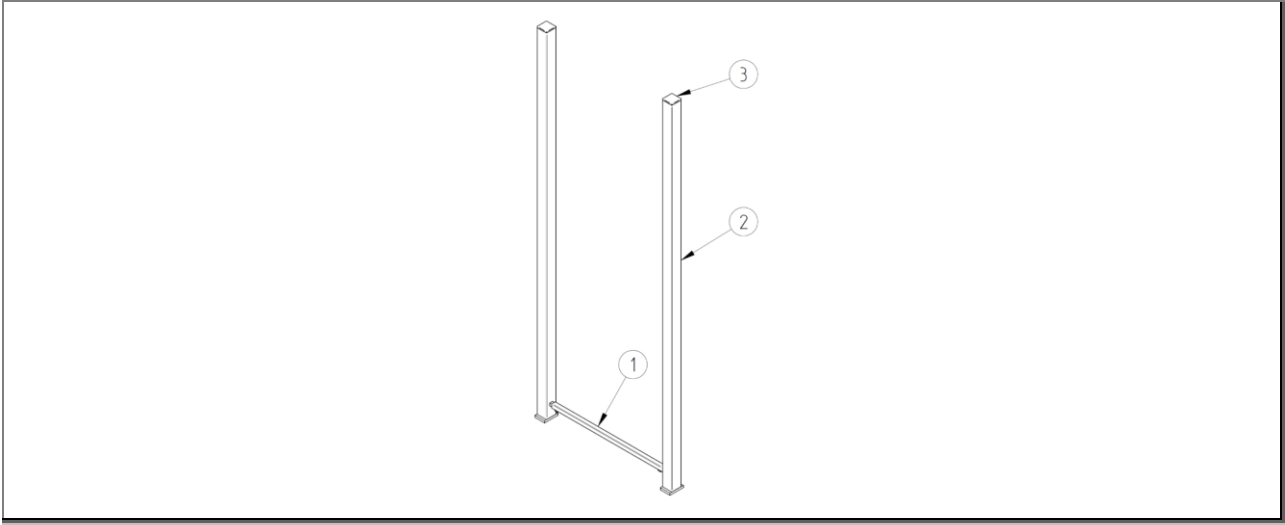
Tab. . 41: Seçim: Çapraz kol

Poz. 2 seçim: Ayak borusu - U.860.0003	
Ayak yüksekliği	Tanım no.
800	1005374
1100	1005375
1500	1005376

Tab. . 42: Seçim: Ayak borusu



12.1.7 Parça listesi: Tekli ayak – takviyeli – U.860.0017



Şekil 25: Parça listesi: Tekli ayak – takviyeli – U.860.0017

Parça listesi: Teknik verilerden bağımsız						
Poz.	Mkt.	Birim	Adı 1	Adı 2	Tanım no.	Çizim no.
1	1	Adt.	Çapraz kol		1005378	U.860.0004
3	2	Adt.	Plastik kapak	50x50x2 mm	975035	

Tab. 43: Parça listesi, bağımsız parça: Tekli ayak – takviyeli – U.860.0017

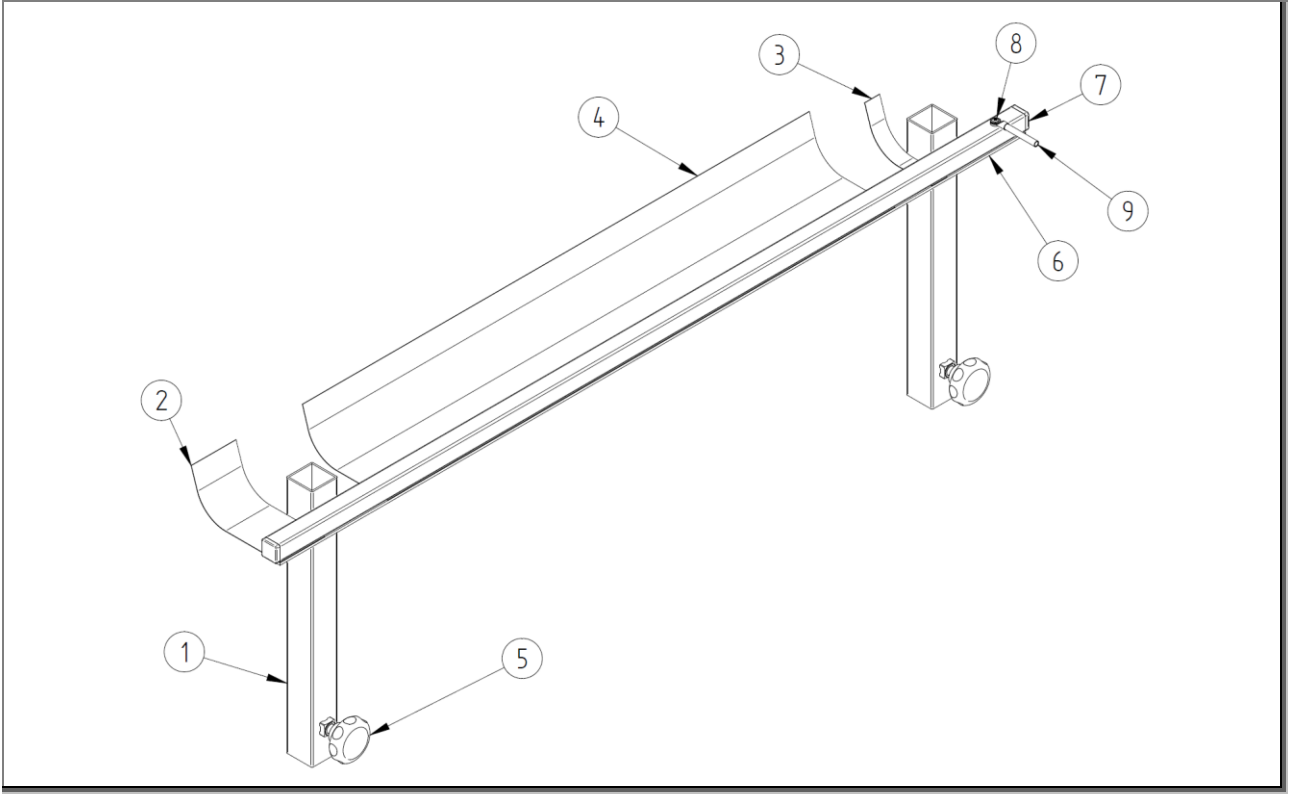
Parça listesi: Teknik verilere bağlı (sipariş teyidi ile karşılaştırın)						
Poz.	Mkt.	Birim	Adı 1	Adı 2	Tanım no.	Çizim no.
2	2	Adt.	Ayak borusu	Yükseklik için listeye bakın	Tablo	U.860.0018

Tab. 44: Parça listesi, bağımlı parça: Tekli ayak – takviyeli – U.860.0017

Poz. 2 seçim: Ayak borusu – U.860.0018	
Ayak yüksekliği	Tanım no.
1100	
1500	
1750	

Tab. . 45: Seçim: Ayak borusu

## 12.1.8 Aksesuar parça listesi: Antistatik tertibat - ZZ.867.0003



Şekil 26: Aksesuar parça listesi: Antistatik tertibat - ZZ.867.0003

Parça listesi: Teknik verilerden bağımsız						
Poz.	Mkt.	Birim	Adı 1	Adı 2	Tanım no.	Çizim no.
2	1	Adt.	Sac şeridi	0,05 x 60 x 150 ; V2A	1008834	
3	1	Adt.	Sac şeridi	0,05 x 20 x 150 ; V2A	1008834	
5	2	Adt.	Yıldız tutamak	M8x20	975411	E.975.0003
7	2	Adt.	Plastik kapak	20x20x2	975029	
8	1	Adt.	Sac cıvatası	DIN 968 3,9 x 9,5 F GVZ	1007125	
9	1	Adt.	Kablo	2,5 mm <sup>2</sup> x 4 m ; PE için sarı/yeşil		

Tab. 46: Parça listesi, bağımsız parça: Antistatik tertibat - ZZ.867.0003

\*sadece yüksek ağırlığa sahip ayırma tamburları için

Parça listesi: Teknik verilere bağlı (sipariş teyidi ile karşılaştırın)						
Poz.	Mkt.	Birim	Adı 1	Adı 2	Tanım no.	Çizim no.
1	1	Adt.	Tutucu		Tablo	U.867.0091
4	1	Adt.	Sac şeridi	0,05 x 150 x uzunluk için tabloya bakın ; V2A	1008834	
6	1	Adt.	Tespit çitası		Tablo	E.867.0026

Tab. 47: Parça listesi, bağımlı parça: Antistatik tertibat - ZZ.867.0003

Poz. 1 seçim: Tutucu – U.867.0091	
Ayırma tamburunun uzunluğu	Tanım no.
500	1015027
700	1015028
1000	
1200	

Tab. 48: Seçim: Tutucu

Poz. 4 seçim: Sac şerit – t=0,05mm	
Ayırma tamburunun uzunluğu	Tanım no.
500	150 x 480 mm
700	150 x 680 mm
1000	150 x 980 mm
1200	150 x 1180 mm

Tab. 49: Seçim: Sac şeridi

Poz. 6 seçim: Tespit çitası – E.867.0026		
Ayırma tamburunun uzunluğu	Tespit çitasının uzunluğu	Tanım no.
500	800	
700	1000	
1000	1300	
1200	1500	

Tab. 50: Seçim: Tespit çitası

## 13 Dizin

### A

Ambalaj ve taşıma 39  
Arıza giderme 60  
Arızalar 62  
Atıkların bertarafı 41, 73  
Ayırma tamburu 32

### B

Bağlantılar 37  
Bakım planı 68

### D

Diğer geçerli dokümanlar 9

### G

Garanti 9  
Genel bilgiler 6  
Güvenlik 10

Güvenlik düzenekleri 16

### H

Hata tespit planı 63  
Hatalı kullanım 13

### I

İşletim 54  
İşletime alma 42  
İşlev 32

### K

Kısaltmalar 7  
Koruyucu ekipman 23  
Kullanma kılavuzu 17  
Kurulum ve ilk işleme alma 42

**P**

Personel  
Uzman personel 20  
Pnömatik enerji 25

**R**

Referanslar 8

**S**

Sökme 72

**T**

Teknik veriler 30  
Tip levhası 31

**U**

Uyarılar 14

**Y**

Yapısı ve işleyişi 32  
Yedek parçalar 74

## 14 Resim dizini

Res. 1: Tip levhası (örnek).....	31
Şekil 2: İşleyiş prensibi ve parça akış yönü .....	32
Şekil 3: Tek başına ayarlanabilen ayırma tamburu .....	33
Şekil 4: Ayırıştırma çarkları ve aralarındaki ayırıştırma boşluğu .....	34
Şekil 5: Kilitleme fonksiyonlu ana şalter .....	36
Şekil 6: Ana şalter ile hızın düzenlenmesi.....	36
Şekil 7: Ana şalter ile hızın düzenlenmesi.....	37
Şekil 8: Antistatik tertibat (PZ 257 B için örnek olarak).....	38
Şekil 9: Montaj.....	45
Şekil 10: Ayırıştırma boşluğunu ayarlama (tek başına ayarlama).....	48
Şekil 11: Yüksekliğin ve eğimin ayarlanması .....	49
Şekil 12: Giriş kaydıracağını ayarlama olanakları.....	50
Şekil 13: Antistatik tertibatın takılması .....	52
Şekil 14: Tambur kafesinin değiştirilmesi, resimde örnek olarak delikli ve kirpi tambur kafesi görülür .....	53
Şekil 15: "Sabit" işletim türü kumanda elemanları .....	58
Şekil 16: "Kademesiz ayarlanabilir" işletim türü kumanda elemanları.....	58
Şekil 17: "Kademesiz ayarlanabilir terse döndürülebilir" işletim türü kumanda elemanları..	59
Res. 18: Yedek parça listesi: Online versiyon için karekod .....	75
Şekil 19: Parça listesi: Tek başına ayarlanabilen ayırma tamburu – ZZ.866.0001 .....	76
Şekil 20: Parça listesi: A 30XX B tek başına ayarlanabilen darbeli düşürme tamburu – ZZ.866.0002 .....	79
Şekil 21: Parça listesi: 30XX B tambur kafesi – U.866.0001 .....	82
Şekil 22: Parça listesi: Alt şasi – ayırma tamburu – ZZ.860.0003.....	84
Şekil 23: Parça listesi: Alt şasi – takviyeli – ZZ.860.0021 .....	86
Şekil 24: Parça listesi: Tekli ayak – U.860.0005 .....	88
Şekil 25: Parça listesi: Tekli ayak – takviyeli – U.860.0017 .....	89
Şekil 26: Aksesuar parça listesi: Antistatik tertibat - ZZ.867.0003.....	90

## 15 Tablo dizini

Tab. 1: Kısaltmalar .....	7
Tab. 2: Birimler.....	7
Tab. 3: Personelin niteliği.....	20
Tab. 4: Teknik veriler .....	30

Tab. 5: Tip levhası açıklamaları.....	31
Tab. 6: Ayırıştırma tamburu modelleri ve U 750... alt şasilerin kombinasyonları.....	54
Tab. 7: Ayırıştırma tamburu modelleri ve U 850... alt şasilerin kombinasyonları.....	54
Tab. 8: Tek başına ayarlanabilen ayırıştırma tamburu modellerinin ve U 750-xxxx E alt şasilerin kombinasyonları .....	54
Tablo 1 - Bakım planı .....	69
Tab. 9: Parça listesi, bağımsız parça: Tek başına ayarlanabilen ayırma tamburu – ZZ.866.0001 .....	76
Tab. 10: Parça listesi, bağımlı parça: Tek başına ayarlanabilen ayırma tamburu – ZZ.866.0001 .....	77
Tab. 12: Seçim: Tahliye sacı.....	77
Tab. 18: Parça listesi, bağımsız parça: A 30XX B tek başına ayarlanabilen darbeli düşürme tamburu – ZZ.866.0002 .....	79
Tab. 19: Parça listesi, bağımlı parça: A 30XX B tek başına ayarlanabilen darbeli düşürme tamburu – ZZ.866.0002 .....	80
Tab. 21: Seçim: Tahliye sacı.....	80
Tab. 27: Parça listesi, bağımsız parça: 30XX B tambur kafesi – U.866.0001 .....	82
Tab. 28: Parça listesi, bağımlı parça: 30XX B tambur kafesi – U.866.0001 .....	82
Tab. 33: Parça listesi, bağımsız parça: Alt şasi *sadece yüksek ağırlığa sahip ayırma tamburları için .....	84
Tab. 34: Parça listesi, bağımlı parça: Alt şasi .....	85
Tab. 36: Parça listesi, bağımsız parça: Alt şasi – takviyeli – ZZ.860.0021 .....	86
Tab. 37: Parça listesi, bağımlı parça: Alt şasi – takviyeli – ZZ.860.0021 .....	87
Tab. 39: Parça listesi, bağımsız parça: Tekli ayak – U.860.0005 .....	88
Tab. 40: Parça listesi, bağımlı parça: Tekli ayak – U.860.0005.....	88
Tab. 43: Parça listesi, bağımsız parça: Tekli ayak – takviyeli – U.860.0017 .....	89
Tab. 44: Parça listesi, bağımlı parça: Tekli ayak – takviyeli – U.860.0017 .....	89
Tab. 46: Parça listesi, bağımsız parça: Antistatik tertibat - ZZ.867.0003.....	90
Tab. 47: Parça listesi, bağımlı parça: Antistatik tertibat - ZZ.867.0003.....	90

## **16 Ek**

**Notlarınızı buraya yazabilirsiniz:**